

Version 1.5



# Solar Motion Light 500 Single

## Instruction Manual



**Item # 22260**

Thank you very much for choosing a Nature Power Product! For future reference, please complete the owner's record below:

Model: \_\_\_\_\_ Purchase Date: \_\_\_\_\_

Save the receipt and these instructions. It is important that you read the entire manual to become familiar with this product before you begin using it.

This machine is designed for certain applications only. The distributor cannot be responsible for issues arising from modification. We strongly recommend this machine not be modified and/or used for any application other than that for which it was designed. If you have any questions relative to a particular application, DO NOT use the machine until you have first contacted the distributor to determine if it can or should be performed on the product.

For technical questions please call **1-800-588-0590**.

## GENERAL SAFETY RULES



### **WARNING:**

Read carefully and understand all **ASSEMBLY AND OPERATION INSTRUCTIONS** before operating. Failure to follow the safety rules and other basic safety precautions may result in serious personal injury.



**CAUTION:** Do not allow persons to operate or assemble this Solar Light until they have read this manual and have developed a thorough understanding of how the Solar Light works.



**WARNING:** The warnings, cautions, and instructions discussed in this instruction manual cannot cover all possible conditions or situations that could occur. It must be understood by the operator that common sense and caution are factors which cannot be built into this product, but must be supplied by the operator.

## SAVE THESE INSTRUCTIONS

### FEATURES

Your COB Security Light is the perfect system for the following:

- Entrance
- Garage
- Porch
- Eaves
- Emergency

## PARTS LIST

Part#	Description	Qty.
1	Lamp	1
2	Solar Panel (5m Wire)	1
3	Screws and Anchors	1
4	Mounting Bracket	1
5	Manual	1

## USE AND CARE

- **Do not modify the Solar Light in any way.** Unauthorized modification may impair the function and/or safety and could affect the life of the equipment. There are specific applications for which the Solar Light was designed.
- **Always check for damaged or worn out parts before using the Solar Light.** Broken parts will affect the Solar Light operation. Replace or repair damaged or worn parts immediately.
- **Store idle Solar Light.** When Solar Light is not in use, store it in a secure place out of the reach of children. Inspect it for good working condition prior to storage and before re-use.

## ASSEMBLY

### 1. Lamp Unit Installation

- Mounting your light requires a screwdriver, pencil and (in some circumstances) a power drill.
- Place the mounting bracket on the surface you wish to mount to.
- Mark with a pencil the position of the mounting bracket screw holes. This will enable you to pre-drill your screw holes.
- Once the mounting bracket is installed, ensuring all screws are tight, you are ready to position your COB Security Light.
- Carefully route the wire from the solar panel to the lamp and plug it into the power socket.
- Adjust the motion sensor to your desired position. Your COB Security Light is now installed and ready to charge.

**Note:** Lamp unit should be mounted 6.5 ~ 9.8ft from the ground to ensure motion detection is optimized.

### 2. Solar Panel Wall or Roof Mounted Installation

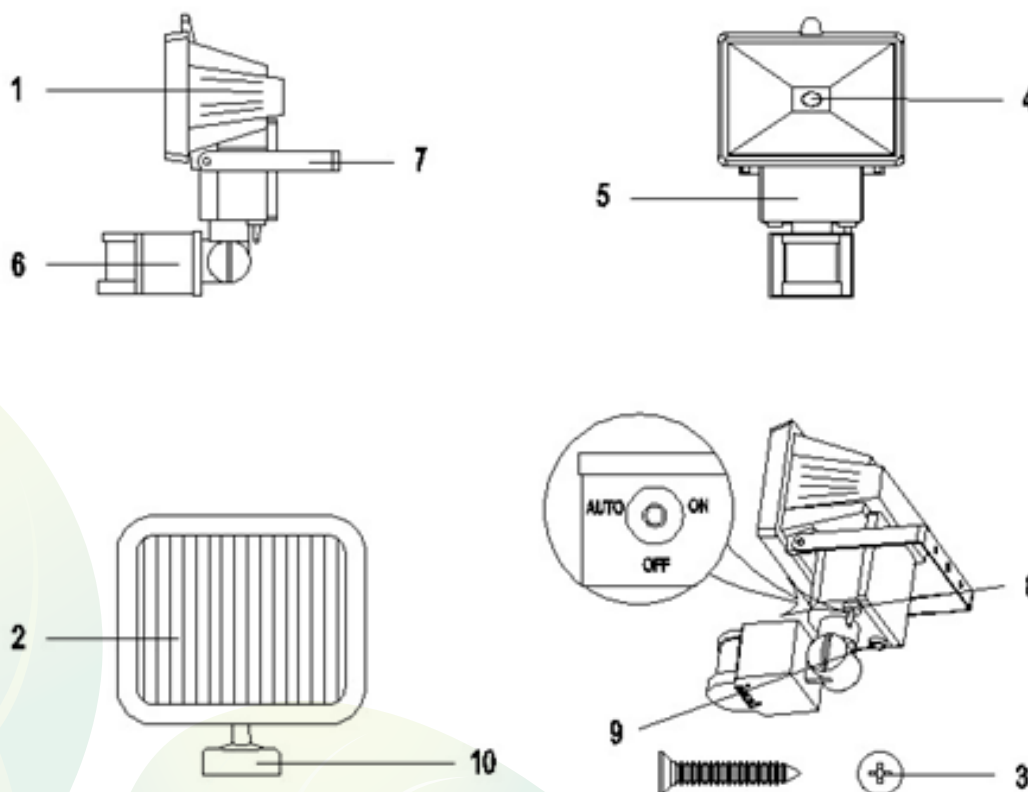
- Choose an area that receives the maximum amount of sunlight possible.
- Use the holes located on the solar panel mounting bracket to mark the mounting surface for installation.
- Set the bracket on the surface you have chosen and secure it in place with the screws and anchors provided.
- Adjust the angle of the Solar Panel to ensure it receives optimum sunlight.

**Note:** The Solar Panel is equipped with a 5 ft. wire. The maximum distance between the lamp unit and solar panel can be 5 ft.

# ASSEMBLY DIAGRAM

## 7. PARTS LIST AND ASSEMBLY DIAGRAM

Part	Description	Part	Description
1	Lamp	8	ON/OFF/AUTO Switch
2	Solar Panel (5m wire)	9	Battery Housing outlet
3	Expansion screw	10	Solar Panel Mounting Bracket
4	5W LED	11	LUX Adjusting Knob
5	Battery Housing	12	SENS Adjusting Knob
6	Motion Detector Head	13	TIME Adjusting Knob
7	“U” shaped Mounting Plate	14	NI-HM battery (not shown)





## OPERATION

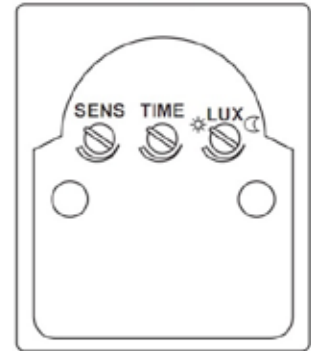
1. Before the Solar Motion Light can operate to its full capacity, the Solar Panel needs to be in sunlight for 3 days to fully charge the included battery. Charging should be done with the unit in the "OFF" position.
2. Located at the bottom of the Battery Housing (5) there is a switch with three positions:
  - Turn the switch to "AUTO" position, the light will turn on automatically at night when motion is detected by the Motion Detector Head (6).
  - Turn the switch to "ON" position, the light can be used as a standard light for constant illumination.
  - Turn the switch to "OFF" position, the light will remain off and will not detect any movement.

## HOW TO USE CONTROL DIALS

The Solar Motion Light has 3 different control dials which control the light's duration, sensitivity to light and sensitivity to motion.

### LUX (LIGHT LEVEL)

1. The LUX Adjusting dial (9) tells the sensor the level of darkness that must be reached before the light turns on.
2. If set to the maximum  level, the light will go on in daylight.
3. If set to the minimum setting  the sensor will only trigger the light to turn on at dusk or when it is dark out. This is the ideal position for general usage.



### TIME

1. The TIME Adjusting dial (11) sets the duration of illumination time.
2. The TIME is adjustable from 8 seconds to 2 minutes. Rotating the dial clockwise will increase the illumination time.

### SENS (SENSITIVITY)

This determines the range of motion detection:

1. Minimum position – Low Range.
2. Mid Position - Normal setting.
3. Maximum position - Maximum range.



### LOCATION OF SOLAR LIGHT

For best results, please locate the Solar Panel from your COB Solar Light in a position where it can absorb direct sunlight on the solar panel, and generally free from cover and shade.



## TROUBLESHOOTING

***If the Solar Motion Light does not illuminate when movement in front of the sensor is obvious, please observe the following:***

- Ensure the solar panel is in a location where it will receive maximum sunlight during daytime hours.

- Ensure the lamp head is away from other light sources. Other light sources at night will prevent the unit from turning on.
- Ensure switch is set to “AUTO” or “ON” position.
- Check batteries are installed correctly.
- Allow the solar panel to charge the batteries in direct sunlight for 3 days with the switch in the “OFF” position.
- Replace Batteries. Rechargeable batteries may last up to 600 charges. For best performance replace batteries every 12 months.

## BATTERY REPLACEMENT

1. The Battery Pack is located in the Battery Housing (5).
2. Turn the Switch (7) to the “OFF” position. Remove the four screws from the Battery Housing (5). Separate the Battery Pack connector. Remove old Battery Pack. Replace only with identical rechargeable Battery Pack.
3. Check correct polarity of battery replacement.
4. Replace the cover of the Battery Housing (5). Secure it with the four screws.

## MAINTENANCE

**Maintain your Solar Light.** It is recommended that the general condition of any Solar Light be examined before it is used. Clean the solar module with a damp towel to insure optimum performance of the Solar Light. Do not use any type of solvent for cleaning and be careful not to put too much pressure on the module while cleaning.

## LIMITED WARRANTY

Nature Power warrants our products to the original purchaser that this product is free from defects in materials and workmanship for the period of one year from date of purchase. In the case of product defect, contact Nature Power customer service to receive troubleshooting. If defective part or unit should be returned, a Return Authorization Number must be issued by Nature Power and the defective part or unit should be returned to the authorized location at the purchasers’ expense. A dated proof of purchase is required to receive warranty service. Once received at authorized location and defect proves to be the result of defective material and workmanship, the defective part or unit will be replaced at warrantors’ option and returned to the original purchaser at warrantors’ expense. No refunds will be granted by the warrantor, in the event of buyer’s remorse please contact your point of purchase within and in adherence to their return policy. Refunds are granted at the retailers’ discretions.

**Dated Proof of Purchase is required.**



**Please contact Nature Power Products to acquire more information:**

1-800-588-0590

[info@naturepowerproducts.com](mailto:info@naturepowerproducts.com)

[www.naturepowerproducts.com](http://www.naturepowerproducts.com)



Version 1.5

# Lampe solaire De Securites 500

Manuel d'instructions



Article# 22260



Merci d'avoir choisi Nature Power! Pour référence ultérieure, veuillez compléter les informations ci-dessous:

Modèle: \_\_\_\_\_ Date d'achat: \_\_\_\_\_

Conservez votre reçu et ces instructions. Il est important que vous lisiez le manuel en entier pour vous familiariser avec ce produit avant de commencer à l'utiliser.

Ce produit fut conçu pour applications spécifiques. Le distributeur ne sera pas tenu responsable pour problèmes découlant de modifications du produit. Nous recommandons fortement de ne pas modifier ce produit, ni d'utiliser ce produit d'une manière autre pour lequel il fut conçu. Si vous avez des questions reliées à l'utilisation du produit, veuillez SVP contacter votre distributeur et NE PAS utiliser ce produit avant avoir confirmé que ce produit peut être utilisé comme prévu.

#### LIGNES DIRECTRICES POUR VOTRE DE SÉCURITÉ



##### AVERTISSEMENT:

Veuillez lire les instructions **D'ASSEMBLAGE/MONTAGE ET DE MODE D'EMPLOI** au complet avant l'utilisation. Veuillez lire les avertissements et précautions de sécurité pour éviter toute blessure grave potentielle.



##### AVERTISSEMENT:

**Personne ne doit installer ni utiliser ce produit avant avoir bien lu et bien compris ces instructions, ainsi que toutes les fonctionnalités du produit.**



##### AVERTISSEMENT:

**Les instructions et avertissements dans ce manuel ne couvrent pas toutes les situations possibles.** Dans ces cas, l'utilisateur doit utiliser son bon jugement et prendre les précautions nécessaires.

#### VEUILLEZ CONSERVER CES INSTRUCTIONS

#### UTILISATION

Votre lampe solaire avec détecteur de mouvement est idéale pour:

- Entrées
- Garages
- Terrasses
- Corniches/avant-toits
- Emplacements de sécurité/d'urgence

#### LISTE DES PIÈCES

Pièce	Description
1	Lampe
2	Panneau solaire (avec câble de 16 pieds)
3	Vis et ancrages
4	Support de montage
5	Manuel

Batterie incluse

#### PRÉCAUTIONS ET ENTRETIEN

- **Ne pas modifier ce produit en aucune façon.** Toute modification non-approuvée pourrait nuire au fonctionnement et réduire la durée de vie du produit. Cette **lampe solaire** fut conçue pour applications spécifiques.
- **Assurez-vous sur une base régulière qu'il n'y a aucune pièce endommagée ou usée avant l'utilisation.** Les pièces endommagée auront un impact sur la performance et/ou le fonctionnement de la lampe solaire. Remplacez ou réparez les pièces usées ou endommagées immédiatement.



## ASSEMBLAGE/MONTAGE

### 1. Installation de la lampe

- Outils requis: Tournevis, crayon et perceuse électrique (pour certaines surfaces).

**Remarque:** La lampe devrait être installée à une hauteur de 6,5 à 9,8 pieds du sol pour assurer un champ de détection de mouvement optimal.

- Placez le support de montage sur la surface choisie.
- À l'aide d'un crayon, tracez les positions des trous pour les vis (3) du support, vous permettant ainsi de percer vos trous à l'avance.
- Fixez le support avec les vis en s'assurant que toutes les vis sont bien serrées. La lampe est maintenant prête à installer.
- Branchez le câble provenant du panneau solaire à la prise de la lampe.
- Réglez le capteur de mouvement à la position désirée. Votre lampe solaire à 120 DEL avec détecteur de mouvement est maintenant installée et prête à charger.

### 2. Installation du panneau solaire sur murs ou toits

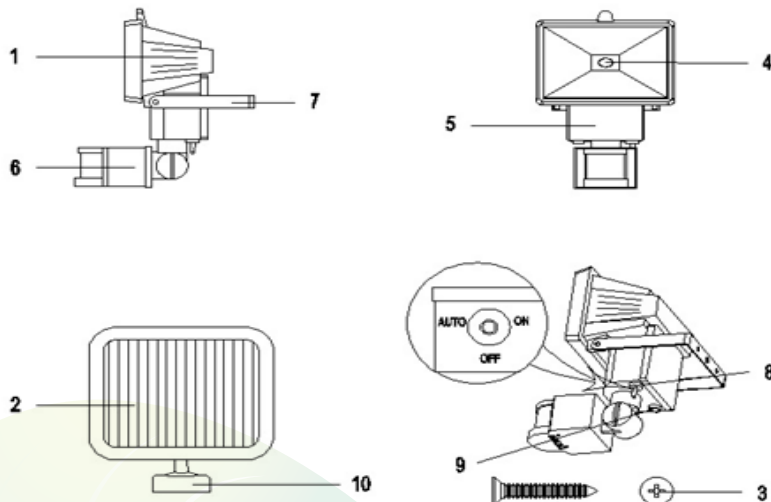
- Choisissez un endroit qui recevra un maximum de la lumière du soleil.

**Remarque:** Le panneau solaire comprend un câble de 16 pieds. La distance maximale entre la lampe et le panneau solaire est donc limitée à 16 pieds.

- À l'aide d'un crayon, tracez les positions des trous du support de montage du panneau solaire sur la surface choisie.
- Placez le support sur la surface et fixez-le à l'aide des 3 vis et ancrages fournis.
- Réglez l'angle du panneau solaire pour assurer une réception maximale de la lumière du soleil.

### SCHÉMA DES PIÈCES

Partie	Description	Part	Description
1	Lampe	7	Interrupteur AUTO/OFF/ON
2	Panneau solaire (cable de 1,5 m/5 pi)	8	Plaque de fixation de panneau solaire
3	Vis et brides d'ancrage	9	Bouton de réglage LUX (luminosité)
4	DEL a puces embarquées	10	Bouton de réglage SENS (sensibilité)
5	Pile	11	Bouton de réglage TIME (temps)
6	Tête de détection de mouvements	12	Plaque de fixation



## MODE D'EMPLOI

1. Avant d'utiliser votre lampe solaire avec détecteur de mouvement, vous devez charger la batterie en exposant le panneau solaire en plein soleil pendant 3 jours. Le commutateur doit être à la position «OFF» pendant la charge.
2. Dès la charge complétée, réglez le commutateur situé au bas du boîtier à batterie (11), à la position appropriée comme décrite ci-dessous:
  - Lorsque le commutateur est à la position «AUTO», la lampe s'allumera automatiquement la nuit lorsqu'un mouvement est détecté.
  - Lorsque le commutateur est à la position «ON», la lampe restera allumée pour être utilisée en tant que source d'éclairage continu.
  - Lorsque le commutateur est à la position «OFF», la lampe demeurera éteinte et ne détectera aucun mouvement.

**REMARQUE:** Le capteur photoélectrique intégré pourra être réglé pour allumer la lampe en conditions variées de luminosité.

## RÉGLAGES PRINCIPAUX

La lampe solaire dispose de 3 réglages principaux (réglage de la durée d'éclairage, réglage du champ de détection et réglage se basant sur l'heure de la journée/luminosité externe).



### LUX (NIVEAU DE LUMINOSITÉ EXTERNE)

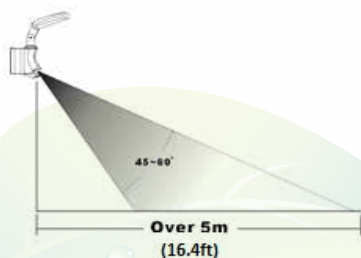
- Ce réglage représente le niveau de luminosité (ou noirceur) atteint avant que la lampe s'allume
- Si réglé à la position maximale, la lampe s'allumera la plupart du temps allant de la lumière du jour au crépuscule.
- Si réglé à la position minimum, la lampe s'allumera seulement la nuit (en noirceur). Ce réglage est idéal pour un fonctionnement tard en soirée et pendant toute la nuit.

### TIME (DURÉE D'ÉCLAIRAGE)

- Ce réglage déterminera la durée d'éclairage après un mouvement détecté.
- La durée d'éclairage peut être réglée de 8 secondes jusqu'à 2 minutes.
- En tournant le bouton dans le sens horaire, la durée d'éclairage sera prolongée.

### SENS (RÉGLAGE DU CHAMP DE DÉTECTION)

- Réglage à 50% – Réglage normal
- Position maximale – Augmente le champ de détection jusqu'à 5 mètres ou 16,4 pieds (voir les figures ci-dessous).



## EMPLACEMENT DU PANNEAU SOLAIRE

Pour de meilleurs résultats, placez le panneau solaire où il y aura la lumière directe du soleil en étant loin d'ombres et d'abris



## DÉPANNAGE

*Si votre lampe solaire ne s'allume pas lorsque qu'un mouvement se produit dans le champ du capteur, suivez les étapes suivantes:*

- Assurez-vous que le panneau solaire est dans un endroit où il recevra un maximum de lumière solaire pendant la journée.
- Assurez-vous que la tête de la lampe est loin d'autres sources de lumière. Les autres sources de lumière durant la nuit empêcheront la lampe de s'allumer.
- Assurez-vous que le commutateur est à la position «AUTO».
- Vérifiez que les batteries sont correctement installées.
- Allouez 3 jours de charge en plaçant le panneau solaire en pleine lumière du soleil et en réglant le commutateur de la lampe à la position «OFF».
- Remplacez les batteries.

**Remarque:** Les batteries rechargeables peuvent supporter jusqu'à 600 charges. Pour de meilleurs résultats, remplacez les batteries une fois par année.

## ENTRETIEN

**Gardez votre lampe en bon état.** Il est recommandé de toujours vérifier l'état de la lampe avant son utilisation. Nettoyez le panneau solaire avec un chiffon humide pour assurer le fonctionnement optimal de la lampe. Ne pas utiliser de solvants pour nettoyer le panneau solaire et ne pas appliquer de pression excessive pendant le nettoyage.

## REPLACEMENT DES BATTERIES

1. La batterie est située dans le boîtier à batterie (11).
2. Placez le commutateur (8) à la position «OFF». Retirez les 4 vis du boîtier à batterie (11). Retirez le connecteur de batterie. Retirez l'ancienne batterie. Remplacez la batterie avec une batterie rechargeable du même type (16).
3. Assurez-vous que la batterie est insérée correctement (bon sens de polarité)
4. Insérez le couvercle du boîtier à batterie (11). Fixez le couvercle avec les 4 vis.

## GARANTIE LIMITÉE

Nature Power garantit à l'acheteur original que ce produit sera sans défauts de matériaux ou de main d'œuvre pour une période d'un an à compter de la date d'achat. **Preuve d'achat requise.**



**Veuillez contacter Les Produits Nature Power pour obtenir plus d'informations ou du soutien technique:**

1-800-588-0590

[info@naturepowerproducts.com](mailto:info@naturepowerproducts.com)

[www.naturepowerproducts.com](http://www.naturepowerproducts.com)



Versión 1.5

## LAMARA SOLAR SECURITAS 500

### Manual de Instrucciones



(Item # 22260)



Gracias por escoger un producto Nature Power! Para referencia futura, por favor complete el registro de propietario a continuación:

Modelo: \_\_\_\_\_ Fecha de compra: \_\_\_\_\_

Guarde la factura y estas instrucciones. Es importante que Usted lea el manual completo para familiarizarse con este producto antes de comenzar a utilizarlo. Este equipo ha sido diseñado para ciertas aplicaciones solamente. El distribuidor no se hace responsable por problemas que surjan de modificaciones al mismo. Recomendamos que este equipo no sea modificado y/o utilizado para cualquier otra aplicación que no sea para la cual fue diseñado. Si Usted tiene preguntas relacionadas con un uso particular, NO opere el equipo hasta que haya contactado al distribuidor para determinar si eso puede o debe realizarse con el producto.

## REGLAS DE SEGURIDAD GENERALES



### ADVERTENCIA:

Lea cuidadosamente y entienda todas las instrucciones de ensamblaje y operación antes de utilizar el equipo. No seguir las reglas de seguridad y otras precauciones de seguridad básicas puede ocasionar daños personales serios.



### CUIDADO:

No permita que personas operen o ensamblen este reflector solar hasta que ellas hayan leído este manual y comprendido a fondo como trabaja el reflector solar.



### ADVERTENCIA:

Las advertencias, precauciones e instrucciones discutidas en este manual de instrucciones no cubren todas las posibles condiciones o situaciones que pueden ocurrir. El operador debe entender que el sentido común y la precaución son factores que no pueden ser incluidos en este producto, sino que deben ser aportados por el operador.

## GUARDE ESTAS INSTRUCCIONES

### CARACTERÍSTICAS

Su Reflector Solar con Sensor de Movimiento es el sistema perfecto para lo siguiente:

- Entrada
- Garaje
- Porche
- Cornisas
- Emergencia

### LISTA DE PARTES

Parte	Descripción
1	Reflector (lámpara)
2	Panel Solar (Cable de 16 pies)
3	Tornillos y anclajes
4	Soportes para montaje
5	Manual

Batería incluida como un accesorio.

### USO Y CUIDADO

- **No modifique el reflector solar de ningún modo.** Las modificaciones no autorizadas pueden impedir el funcionamiento y/o la seguridad y pueden afectar la vida del equipo. El reflector solar fue diseñado para determinados usos.
- **Antes de usar el reflector solar revise que no tenga daños o partes faltantes.** Las partes rotas pueden afectar el funcionamiento del reflector solar. Reemplace o repare las partes dañadas o desgastadas inmediatamente.

## ENSAMBLAJE

### 1. *Instalación de la lámpara*

- Para montar su reflector requiere de un destornillador, un lápiz y (en algunos casos) un taladro.
- Coloque los soportes de montaje sobre la superficie en la que Usted quiere montarlo.
- Marque con un lápiz la posición de los huecos de los tornillos de los soportes de montaje (3). Esto le permitirá taladrar previamente los huecos de los tornillos.
- Una vez instalados los soportes de montaje, asegúrese que todos los tornillos estén apretados. Ya está listo para colocar sus reflectores con sensor de movimiento de 120 LEDs.
- Lleve cuidadosamente el cable del panel solar hasta la lámpara y conéctelo en la toma para el enchufe.
- Ajuste el cabezal del sensor de movimiento a la posición deseada. Su Reflector Solar Dual de 120 LEDs Ultra-brillante está instalado y listo para cargar.

**Nota:** La lámpara debe ser instalada entre 6.5 y 9.8 pies del suelo para asegurar una detección de movimiento óptima.

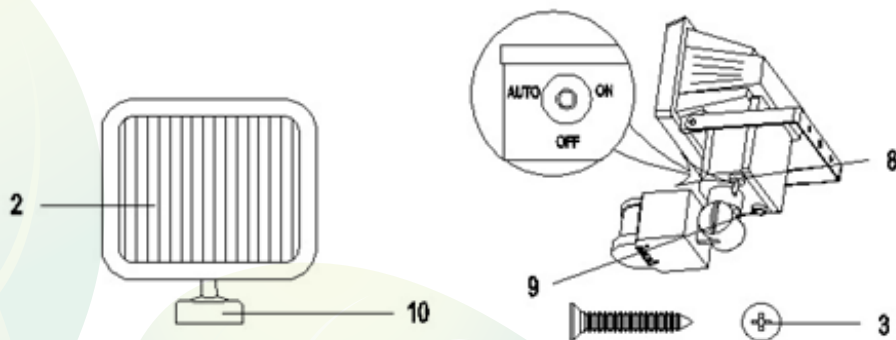
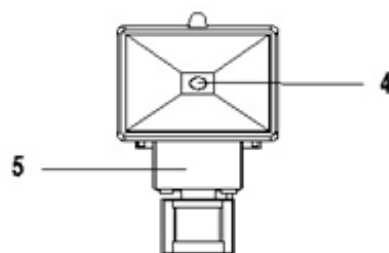
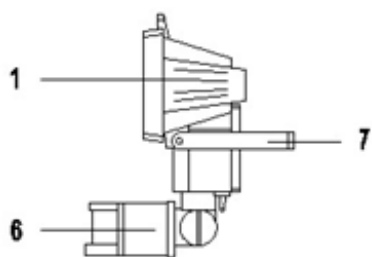
### 2. *Instalación del Panel Solar en la pared o en el tejado.*

3. Escoja un área que reciba la máxima cantidad posible de luz solar.
4. Utilice los huecos localizados sobre el soporte de montaje del panel solar para marcar la superficie para la instalación.
5. Coloque el soporte en la superficie escogida y asegúrela en el lugar con los 3 tornillos y los anclajes suministrados.
6. Ajuste el ángulo del Panel Solar para asegurar que reciba luz solar óptima.

**Nota:** El Panel Solar está equipado con un cable de 16 pies. La máxima distancia entre la lámpara y el panel solar puede ser 16 pies.

## DIAGRAMA DE ENSAMBLAJE

Partie	Description	Part	Description
1	Lampara	7	Interruptor de AUTO/OFF/ON
2	Panneau solare (cable de 1.5 m/5 pies)	8	Soporte de montaje del panel solar
3	Tornillos y anclajes	9	Perilla de ajuste del LUX
4	DEL a puces embarquees	10	Perilla de ajuste de SENS
5	Bateria	11	Perilla de ajuste de TIEMPO
6	Cabeza de deteccion de movimiento	12	Soporte de montaje





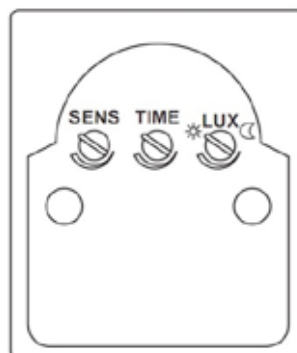
## OPERACIÓN

1. Antes de operar el reflector solar a su máxima capacidad, el Panel Solar debe recibir la luz solar por tres días para que la batería incluida se cargue completamente. La carga debe efectuarse colocando la unidad en la posición de apagado "OFF".
2. En la parte inferior de la caja de la batería (11) se encuentra ubicado un interruptor de tres posiciones:
  - Al colocar el interruptor en la posición "AUTO", la luz se encenderá automáticamente en la noche cuando el cabezal de detección de movimiento detecte movimiento (6).
  - Al colocar el interruptor en la posición "ON", la luz puede ser utilizada como una luz estándar para iluminación constante.
  - Al colocar el interruptor en la posición "OFF", la luz permanecerá apagada y no detectará movimiento.

**Nota:** La luz funcionará cuando el foto-sensor detecte mínima luz

## COMO UTILIZAR LOS CONTROLES

El reflector solar con sensor de movimiento tiene 3 perillas de ajuste diferentes que controlan la duración de la luz y la sensibilidad a la luz y al movimiento.



diferentes que controlan la

## LUX (NIVEL DE LUZ)

- Este es el nivel de oscuridad alcanzado antes de que la lámpara encienda.
- Si se coloca en el máximo nivel (símbolo de sol), el sensor encenderá la luz con mediana luz del día.
- Si se coloca en el nivel mínimo (símbolo de media luna) el sensor solo encenderá la luz cuando esté oscuro. Esta es la posición ideal para uso general.

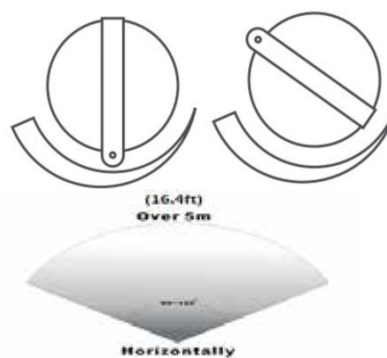
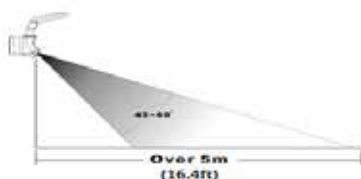
## TIME (TIEMPO)

1. La perilla TIME establece la duración del tiempo de iluminación.
2. El TIME es ajustable desde 8 segundos hasta 2 minutos. Al Girar la perilla en la dirección de las agujas del reloj se incrementará el tiempo de iluminación.

## SENS (SENSIBILIDAD)

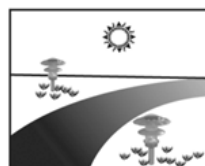
Esta perilla controla el rango de detección de movimiento:

1. Posición media - Es la posición normal.
2. Posición máxima – Es el máximo rango (5 Metros [16.4FT])



## LOCALIZACION DEL PANEL SOLAR

Para mejores resultados, por favor ubique su Panel Solar en una a posición donde pueda recibir directamente la luz solar sobre el mismo, y que se encuentre libre de cubierta y de sombra.



## DETERMINACIÓN Y CORRECCIÓN DE FALLAS

**Si el reflector solar no ilumina cuando hay movimiento obvio en frente del sensor, por favor revise lo siguiente:**

- Asegúrese que el Panel Solar se encuentra en una ubicación donde recibirá la máxima luz solar durante las horas del día.
- Asegúrese que el cabezal de detección de movimiento se encuentra fuera del alcance de otras fuentes de luz. Otras fuentes de luz nocturna pueden prevenir que la unidad se encienda.
- Asegúrese que el interruptor se encuentre en la posición "AUTO".
- Revise que las baterías hayan sido instaladas correctamente.

- Permita que el Panel Solar cargue las baterías en luz solar directa por 3 días con el interruptor en la posición "OFF".
- Reemplace las Baterías.

**Nota:** Las baterías recargables pueden durar hasta para 600 cargas. Para mejor desempeño reemplace las baterías cada 12 meses.

## MAINTENIMIENTO

**Mantenga su reflector solar.** Se recomienda revisar las condiciones generales de cualquier reflector solar antes de utilizarlo. Limpie el modulo solar con un trapo húmedo para asegurar el óptimo desempeño del reflector solar. No utilice ningún tipo de solvente para limpiarlo y sea cuidadoso de no poner mucha presión en el módulo mientras lo limpia.

## REEMPLAZO DE LA BATERÍA

1. El paquete de baterías se encuentra ubicado en la caja de la batería (11).
2. Coloque el interruptor (8) en la posición "OFF". Retire los 4 tornillos de la caja de la batería (11). Separe el conector de la bacteria. Retire el paquete de baterías viejo. Reemplácelo solamente con un paquete de baterías idéntico (16).
3. Revise que la polaridad del paquete de batería de repuesto sea la correcta.
4. Coloque nuevamente la cubierta de la caja de la batería. (11). Asegúrela con los 4 tornillos.

## GARANTÍA LIMITADA

Nature Power garantiza al comprador original de este producto que el mismo está libre de defectos en sus materiales y mano de obra por un periodo de un año a partir de la fecha de compra. Un comprobante de compra es requerido.



Para más información o soporte técnico, por favor contáctenos:

1-800-588-0590

[info@naturepowerproducts.com](mailto:info@naturepowerproducts.com) [www.naturepowerproducts.com](http://www.naturepowerproducts.com)

## Notes

---

---

---

---

---

---

---

---

---

---

---

---

---

---

---

---

---

---

---

---

---

---



## Notes

---

---

---

---

---

---

---

---

---

---

---

---

---

---

---

---

---

---

---

