



HUMMINGBIRD™

FAST ACTION PAN/TILT HEAD TRIPOD

QUICK START GUIDE #82051

Thank you for purchasing your Celestron Hummingbird Tripod. This tripod will provide you with years of enjoyment and faithful service. Before using your tripod for the first time, review its many features to ensure proper use and care.

FEATURES

- (A) Quick-release plate
- (B) Mounting platform knob
- (C) Pan/tilt handle
- (D) Bubble level
- (E) Center column
- (F) Leg lock levers
- (G) Rubber feet
- (H) Quick-release plate lock knob
- (I) Panning tension knob
- (J) Center column lock knob
- (K) Leg angle adjustment latch
- (L) Aluminum legs

To download the complete instruction manual, or for full product specifications and other useful information, please visit www.celestron.com.



© 2019 Celestron • All rights reserved
celestron.com/pages/technical-support
 2835 Columbia Street
 Torrance, CA 90503 USA

FRANÇAIS



HUMMINGBIRD™

TRÉPIED PANORAMIQUE/ INCLINABLE RAPIDE

GUIDE DE DÉMARRAGE RAPIDE

#82051

Merci d'avoir acheté le trépied Hummingbird de Celestron. Ce trépied vous offrira de longues années de plaisir et sera un excellent compagnon d'observation. Avant d'utiliser votre trépied pour la première fois, familiarisez-vous avec toutes ses fonctionnalités pour en assurer l'utilisation et l'entretien corrects.

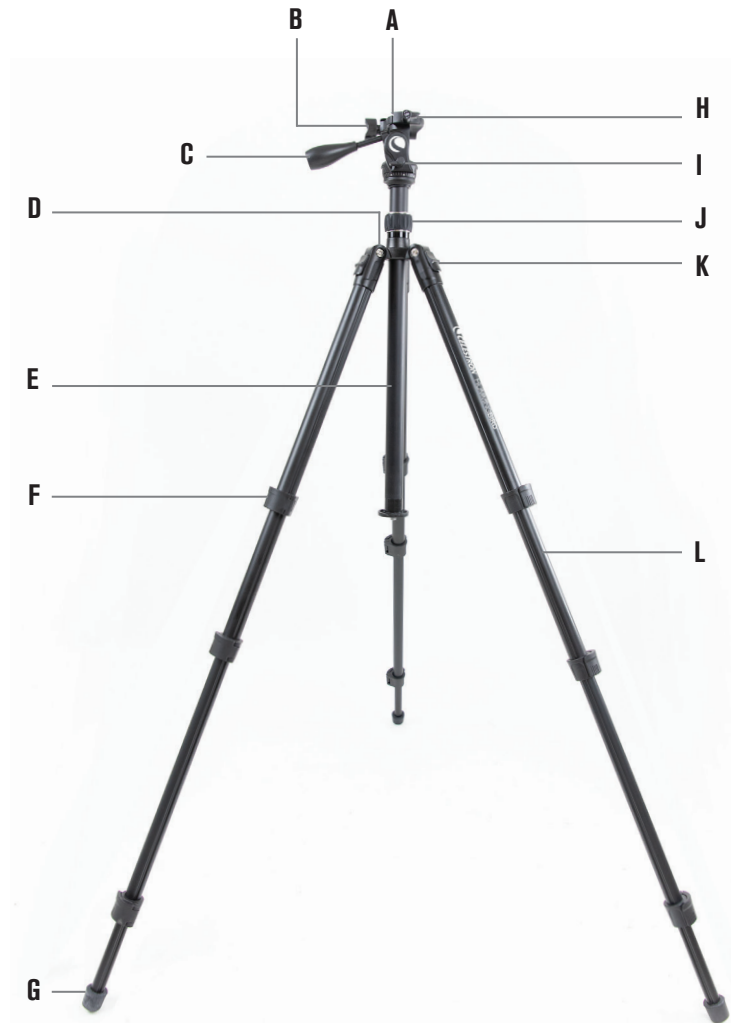
FONCTIONNALITÉS

- (A) Plateau à libération rapide
- (B) Molette de la plateforme de montage
- (C) Poignée d'orientation horizontale/verticale
- (D) Niveau à bulle
- (E) Colonne centrale
- (F) Leviers de verrouillage des pieds
- (G) Patins de caoutchouc
- (H) Molette de verrouillage de la plaque à libération rapide
- (I) Molette de tension de mouvement panoramique
- (J) Molette de verrouillage de la colonne centrale
- (K) Loquet de réglage de l'angle des pieds
- (L) Pieds en aluminium

Pour télécharger le mode d'emploi complet, ou consulter la liste des caractéristiques techniques complète du produit et d'autres informations utiles, visitez www.celestron.com.



© 2019 Celestron • Tous droits réservés.
celestron.com/pages/technical-support
 2835 Columbia Street
 Torrance, CA 90503 USA



DEUTSCH



HUMMINGBIRD™

SCHNELL-SCHWENK- / -NEIGEKOPF-STATIV

KURZANLEITUNG ZUR EINRICHTUNG

Nr. 82051

Vielen Dank für den Kauf Ihres Hummingbird-Stativs von Celestron. Dieses Stativ wird Ihnen jahrelang Freude bereiten und zuverlässige Dienste leisten. Machen Sie sich vor der ersten Verwendung des Stativs mit seinen zahlreichen Funktionen vertraut, um eine ordnungsgemäße Verwendung und Pflege zu gewährleisten.

FUNKTIONSMERKMALE

- (A) Schnellwechselplatte
- (B) Montageplattformknopf
- (C) Schwenk- / Neige Griff
- (D) Wasserwaage
- (E) Mittelsäule

- (F) Beinverriegelungshebel
- (G) GummifüÙe
- (H) Schnellwechselplatte-Verriegelungsknopf
- (I) Schwenk-Widerstandsknopf
- (J) Mittelsäulen-Verriegelungsknopf
- (K) Beinwinkel-Verstellung
- (L) Aluminiumbeine

Zum Herunterladen der kompletten Bedienungsanleitung oder für die vollständigen Produktspezifikationen und weitere nützliche Informationen besuchen Sie www.celestron.com.



© 2019 Celestron • Alle Rechte vorbehalten
celestron.com/pages/technical-support
 2835 Columbia Street
 Torrance, CA 90503 USA

ITALIANO



HUMMINGBIRD™

TREPIEDE CON TESTA PER RAPIDA ROTAZIONE/INCLINAZIONE

GUIDA RAPIDA N. 82051

Grazie per aver acquistato il treppiede Celestron Hummingbird. Questo treppiede offrirà anni di divertimento e di servizio affidabile. Prima di utilizzare il treppiede per la prima volta, verificare le diverse caratteristiche per garantire utilizzo e cura adeguati.

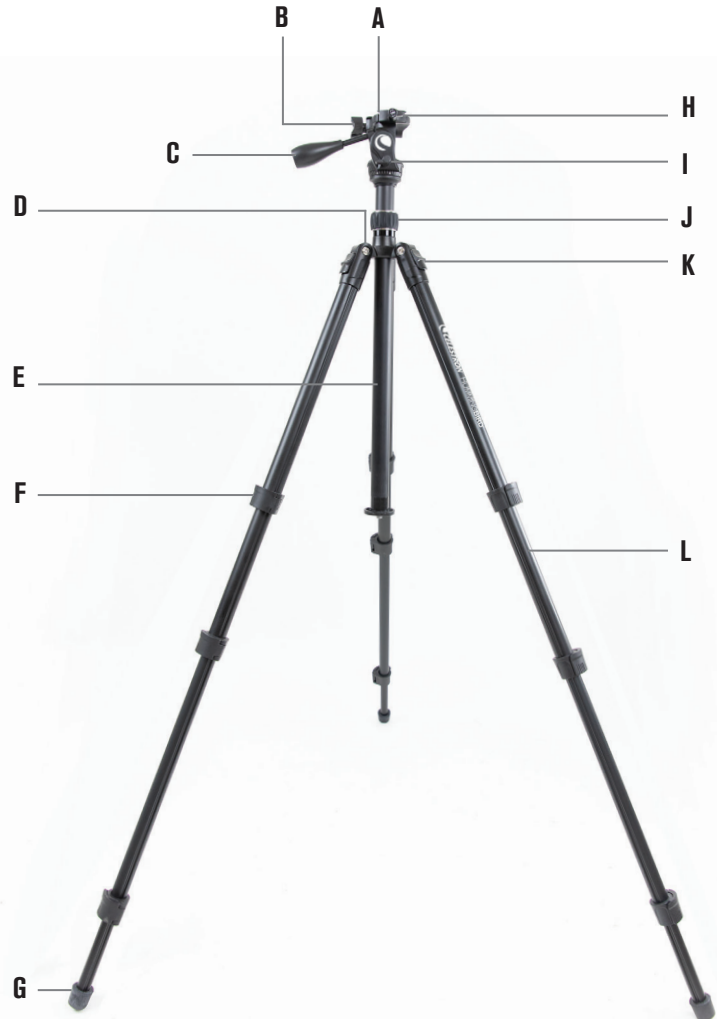
CARATTERISTICHE

- (A) Piastra a rilascio rapido
- (B) Manopola piattaforma di montaggio
- (C) Leva di regolazione rotazione/inclinazione
- (D) Livella a bolla
- (E) Colonna centrale
- (F) Leve di blocco delle gambe
- (G) Piedini in gomma
- (H) Manopola di blocco piastra a rilascio rapido
- (I) Manopola di tensionamento rotazione
- (J) Manopola di blocco colonna centrale
- (K) Fermo di regolazione angolazione della gamba
- (L) Gambe in alluminio

Per scaricare il manuale d'istruzioni completo, per le specifiche complete del prodotto o per altre informazioni utili, visitare www.celestron.com.



© 2019 Celestron • Tutti i diritti riservati.
celestron.com/pages/technical-support
 Telefono: 1(800) 421-9649
 2835 Columbia Street
 Torrance, CA 90503 Stati Uniti



ESPAÑOL



HUMMINGBIRD™

TRÍPODE CON CABEZAL DE DESPLAZAMIENTO/INCLINACIÓN DE ACCIÓN RÁPIDA

GUÍA DE INICIO RÁPIDO #82051

Gracias por adquirir su trípode Hummingbird de Celestron. Este trípode le ofrecerá años de servicio y satisfacción. Antes de usar su trípode por primera vez, revise sus muchas funciones para garantizar un uso y cuidados adecuados.

CARACTERÍSTICAS

- (A) Placa de liberación rápida
- (B) Mando de plataforma de montaje
- (C) Mango de desplazamiento/inclinación

- (D) Nivel con burbuja
- (E) Columna central
- (F) Palancas de bloqueo de pata
- (G) Patas de goma
- (H) Mando de bloqueo de placa de liberación rápida
- (I) Mando de tensión de desplazamiento
- (J) Mando de bloqueo de columna central
- (K) Pestillo de ajuste de ángulo de pata
- (L) Patas de aluminio

Para descargar el manual de instrucciones completo, las especificaciones completas del producto y otra información útil, visite www.celestron.com.



© 2019 Celestron • Todos los derechos reservados
celestron.com/pages/technical-support
 2835 Columbia Street
 Torrance, CA 90503 EE.UU.