

3 IN 1 HAND WARMER FLASHLIGHT AND POWER BANK THERMOTORCH 10



Model # 94551
ENGLISH

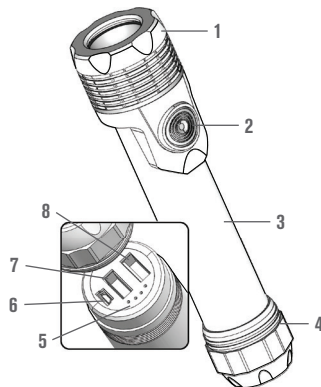
Thank you for purchasing the ThermoTorch 10 3-in-1 Hand Warmer, Flashlight and Power Bank! With a traditional tactical flashlight design, its CNC aluminum housing is water resistant, dust proof and drop tested. It has a built in hand warmer feature that will provide up to 10 hours of scent free heat, a 300 lumen, CREE® 5W LED-3 mode flashlight and is capable of charging your personal electronic devices, with its powerful 10000 mAh rechargeable lithium ion battery. It is a must have for any serious outdoor enthusiast!

WARNING: Read all instructions and warnings thoroughly before using the ThermoTorch 10. Improper use of this product may result in product damage, excess heat, toxic fumes, fire or explosion. Not intended for children.

WHAT'S IN THE BOX:

- 1 - ThermoTorch 10
- 1 - USB Cable

THERMOTORCH 10



- 1. Flashlight with CREE® 300 lumen LED
- 2. Power Button with Hand warmer LED indicator
- 3. Main Heating surface/handle
- 4. End cap
- 5. Battery indicator LEDs (4)
- 6. Mini USB "IN" port
- 7. USB "OUT" port 1: (standard 2.0) 5V - 2.1A
- 8. USB "OUT" port 2: (standard 2.0) 5V - 1A

1. CHARGING THE INTERNAL LITHIUM ION BATTERY

Your ThermoTorch 10 has an internal, 10000 mAh rechargeable lithium ion battery, which allows for up to 10 hours of continuous use at a constant temperature of up to 113° Fahrenheit (45° Celsius). The ThermoTorch 10 ships with a partial charge, but you should charge it completely before using it for the first time.

STEPS

1. Unscrew the End cap (4) to expose the USB ports (the cap will stay tethered to the main housing via nylon cord).
2. Plug the standard USB plug end of the included USB cable into a USB port on a PC, laptop, car charger or USB 5V 2.1A Max adapter plug.
3. Plug the mini USB end of the included USB cable into the "IN" port (6) on your ThermoTorch 10.
4. Once plugged in, the blue LEDs (5) will start blinking indicating a charge is in progress.
5. Charging is complete when all 4 blue LEDs (5) stop blinking.

2. USING THE FLASHLIGHT

- Press and release the power button (2) to turn on the flashlight.
- The flashlight has 3 modes: Low, Medium and High.
- Each press and release of the power button will toggle through the modes and then power the flashlight off.

3. USING THE HAND WARMER FEATURE

- Press and hold the power button (2) until the button illuminates blue.
- This indicates the Hand warmer is in use and the Main heating surface (3) will begin to heat up. In minutes, it will reach its maximum temperature.
- Press and hold the power button (2) to turn off the hand warmer.

NOTE: To maintain water resistance, the end cap (4) must be secured tight. Bear this in mind when checking battery indicator LEDs (5).

4. CHARGING AN EXTERNAL DEVICE

- Simply plug your device's USB 2.0 plug into one of the standard USB "OUT" ports (7 or 8) on the ThermoTorch 10 while the other end of your charging cable is connected to your smartphone, tablet, camera or MP3 player.
- The internal battery will automatically start charging your device.

NOTE: You may charge 2 devices at one time- by plugging into each of the USB "OUT" ports.

NOTE: The USB OUT Port is rated at 5v-2.1A out, which is designed to work best with tablets.

- The battery indicator LEDs (5) will display the battery power while you charge (1 LED- 25%, 2 LEDs- 50%, 3 LEDs- 75%, 4 LEDs- 100%).

5. SPECIFICATIONS

BATTERY: Rechargeable lithium ion battery- 10000 mAh

INPUT: Mini USB Connector / 5V 1.8A Max

HAND WARMER CONTINUOUS USE TIME: Up to 10 hours continuous use (based on fully charged battery)

HAND WARMER TEMPERATURE RANGE:

UP TO 113° F (45° C)

IP-65 RATED: Complete dust protection (6) Water resistant (5)

FLASHLIGHT FEATURE: CREE® XLAMP® XP-G2- 5W

3 MODES

1. LOW: 60 lumens
2. MED: 100 lumens
3. HIGH: 300 lumens

C-LINK FEATURE: Compatible with other Celestron Elements power banks for extending heat time and recharging the internal battery

OUTPUT: 2 Standard 2.0 USB ports (Smart Charge Technology)

1. 5V - 2.1A
2. 5V - 1A

AUTO-CHARGE FEATURE: Plug into the standard USB port and ThermoCharge will automatically start charging your electronic device.

LED STATUS INDICATORS:

- (4) Blue- Battery indicator LEDs
- (1) Blue- Hand warmer indicator (power button)

OPERATING TEMPERATURE RANGE:

32° to 113° Fahrenheit (0° to 45° Celsius)

STORAGE TEMPERATURE RANGE:

68° to 77° Fahrenheit (optimal)

WEIGHT: 17.14 oz. (486 grams)

DIMENSIONS: 8.2 in x 2.0 in x 2.0 in
(208.3 mm x 52.5 mm x 52.5 mm)

POWER DELIVERY CHART:

- Smartphone (2100 mAh):** 4 charges
- Tablet (8200 mAh):** 1 charge
- MP3 Player (1100 mAh):** 7 charges
- Sports/action camera (1100 mAh):** 7 charges

WARNINGS:

Read all instructions and warnings prior to using this product. Improper use of this product may result in product damage, excess heat, toxic fumes, fire or explosion, for which damages you ("Purchaser"), and not Smart Team or Celestron (collectively "Manufacturer") are responsible.

- Do not store battery in high temperature environment, including intense sunlight.
- Do not place battery in fire or other excessively hot environments.
- Be cautious of excessive drops, bumps, abrasions or other impacts to this battery. If there is any damage to the battery such as dents, punctures, tears, deformities or corrosion, due to any cause, discontinue use and contact manufacturer or

dispose of it in an appropriate manner at your local battery recycling center.

- Do not disassemble this battery or attempt to repair or modify it in any manner.
- Do not expose this battery to moisture or submerge it in liquid.
- Do not attempt to charge battery using any method, apparatus or connection other than the device's USB connector. For questions or instructions for the various ways to charge the Model #94551 3-in-1 Hand Warmer, Flashlight and Power Bank, refer to this manual.
- Do not attempt to replace any part of this battery.
- This battery is intended for adult use only. If this battery is intended by Purchaser to be used by a minor, purchasing adult agrees to provide detailed instructions and warnings to any minor prior to use. Failure to do so is sole responsibility of Purchaser, who agrees to indemnify Manufacturer for any unintended use/misuse by a minor.
- If you find that your battery is excessively hot, is emitting odor, is deformed, abraded, cut or is experiencing or demonstrating an abnormal phenomenon, immediately stop all battery use and contact Manufacturer.
- For extended storage, first charge your battery for at least one hour.
- It is not recommended to store device for more than 3 months without use as batteries may have a tendency to discharge.
- Never dispose of batteries in the garbage. Disposal of batteries in the garbage is unlawful, in the United States, under state and federal environmental laws and regulations. Always take used batteries to your local battery-recycling center.

DISCLAIMER:

Manufacturer shall not in any way be liable to you or to any third party for any damages you or any third party may suffer as a result of use, intended or unintended, or misuse of this battery. Manufacturer will not be responsible for any damages you or any third party may suffer as a result of misuse of this battery as outlined above. If you are responsible for battery use with an unintended mobile device and damages result from such use, you agree to indemnify Manufacturer for any resulting injuries to any third party or parties.

This device complies with part 15 of the FCC Rules. Operation is subject to the following two conditions:

- (1) This device may not cause harmful interference, and (2) this device must accept any interference received, including interference that may cause undesired operation.

NOTE: This equipment has been tested and found to comply with the limits for a Class B digital device, pursuant to part 15 of the FCC Rules. These limits are designed to provide reasonable protection against harmful interference in a residential installation. This equipment generates uses and can radiate radio frequency energy and, if not installed and used in accordance with the instructions, may cause harmful interference to radio communications. However, there is no guarantee that interference will not occur in a particular installation. If this equipment does cause harmful interference to radio or television reception, which can be determined by turning the equipment off and on, the user is encouraged to try to correct the interference by one or more of the following measures:

1. Reorient or relocate the receiving antenna.
2. Increase the separation between the equipment and receiver.
3. Connect the equipment into an outlet on a circuit different from that to which the receiver is connected.
4. Consult the dealer or an experienced technician for help

CAUTION: To comply with the limits of the Class B digital device, pursuant to Part 15 of the FCC Rules, this device is comply with Class B limits. All peripherals must be shielded and grounded. Operation with non-certified peripherals or non-shielded cables may results in interference to radio or reception.

MODIFICATION: Any changes or modifications not expressly approved by the grantee of this device could void the user's authority to operate the device.



CELESTRON

Torrance, CA 90503
TEL (800) 421-9649 | celestron.com/pages/technical-support
Copyright 2019 Celestron | All rights reserved.

(Products or instructions may change without notice or obligation.)

Designed and intended for those 14 years of age and older.
04-19

Modèle N° 94551
FRANÇAIS

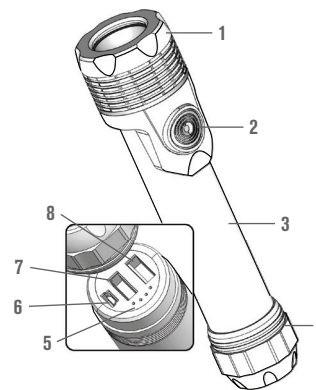
Merci d'avoir fait l'achat de la ThermoTorch 10 3-en-1, chauffe-mains, lampe torche et banque d'alimentation ! Équipée d'une lampe torche de type militaire, son boîtier en aluminium CNC est résistant à l'eau, à la poussière et a été testée comme résistante aux chocs. Elle comporte une fonction chauffe-main, qui offre une autonomie de 10 heures de chauffe inodore, une lampe torche de 300 lumen à DEL CREE® 5W avec trois modes. Elle peut également recharger vos appareils électroniques grâce à sa batterie rechargeable de 1000 mAh puissante. C'est l'accessoire parfait pour les fanas des grands espaces !

AVERTISSEMENT : Lisez toutes les instructions et les avertissements avant d'utiliser la ThermoTorch 10. Une mauvaise utilisation de ce produit peut entraîner des dommages au produit, de la chaleur excessive, des vapeurs toxiques, un incendie ou une explosion. Ceci n'est pas un jouet.

CONTENU DE LA BOÎTE :

- 1 - ThermoTorch 10
- 1 - Câble USB

THERMOTORCH 10



1. Lampe torche avec DEL 300 lumen CREE®
2. Bouton d'alimentation avec voyant DEL de chauffe-main
3. Surface chauffante principale/poignée
4. Capuchon de fermeture
5. DEL de niveau de la batterie (4)
6. Port mini USB « ENTRÉE »
7. Port 1 USB « SORTIE » : 5 V - 2,1A (standard 2.0)
8. Port 2 USB « SORTIE » : 5 V - 1A (standard 2.0)

1. RECHARGER LA PILE AU LITHIUM ION INTERNE

Votre ThermoTorch 10 est équipée d'une pile au lithium-ion rechargeable de 10000 mAh, offrant une autonomie de 10 heures de chauffe ininterrompue de 45° Celsius (113° Fahrenheit) au maximum. La ThermoTorch 10 est livrée partiellement chargée, mais il est recommandé de la recharger complètement avant la première utilisation.

RECHARGER

1. Dévissez le bouchon d'extrémité (4) pour exposer les ports USB (le bouchon reste solidaire de l'appareil avec un fil de nylon).
2. Branchez l'extrémité USB pleine taille du câble inclus au port USB d'un PC, d'un portable, d'un chargeur de voiture ou d'un adaptateur secteur USB 5V 2,1A max.
3. Branchez l'extrémité Mini USB du câble inclus au port « ENTRÉE » (6) de votre ThermoTorch 10.
4. Une fois branché, les voyants DEL bleus (5) commenceront à clignoter pour indiquer la charge.
5. La pile est pleinement chargée quand chacun des 4 voyants DEL bleus (5) cesse de clignoter.

2. LAMPE TORCHE

- Appuyez brièvement sur le bouton d'alimentation (2) une fois pour allumer la lampe torche.
- La lampe torche possède 3 modes: Puissance faible, moyenne et haut.
- Chaque pression sur le bouton active un mode en cycle et éteint la lampe torche.

3. FONCTION CHAUFFE-MAIN

- Maintenez le bouton d'alimentation (2) appuyé jusqu'à ce que le bouton s'illumine en bleu.
- Cela indique que la fonction de chauffe est activée et la surface chauffante principale (3) commence à chauffer. Elle atteindra la température maximum en quelques minutes.
- Maintenez le bouton d'alimentation (2) appuyé pour éteindre le chauffe-main.

REMARQUE : Pour garantir résistance à l'eau, le capuchon d'extrémité (4) doit être correctement en place. Gardez cela à l'esprit lorsque vous vérifiez les voyants de niveau de batterie (5).

4. RECHARGER UN APPAREIL EXTERNE

- Branchez simplement le câble USB 2.0 de l'appareil à recharger à l'un des ports USB pleine taille « SORTIE » (7 ou 8) de la ThermoTorch 10 après l'avoir branché à votre téléphone intelligent, tablette, appareil photo ou lecteur MP3.
- La pile interne commencera automatiquement à recharger votre l'appareil.

REMARQUE : Vous pouvez charger deux appareils à la fois en connectant chacun des ports USB «SORTIE».

REMARQUE : Le port SORTIE USB délivre un courant de 5v-2,1A, qui est conçu principalement pour recharger les tablettes.

- Les DEL de niveau de la batterie (5) afficheront le niveau de la batterie pendant que vous chargez (1 DEL- 25 %, 2 DEL- 50 %, 3 DEL- 75 %, 4 DEL- 100 %).

5. CARACTÉRISTIQUES

PILE : Pile rechargeable au lithium ion – 10000 mAh

ENTRÉE : Connecteur Mini USB/ 5 V 1,8A Max

AUTONOMIE DE CHAUFFE EN CONTINU : Jusqu'à 10 heures (lorsque la pile est pleine)

PLAGE DE TEMPÉRATURE DE CHAUFFE : JUSQU'À 45° C (113° F)

CLASSEMENT IP-65 : Protection complète contre la poussière (6), résistant à l'eau (5)

FONCTIONNALITÉ LAMPE TORCHE :

CREE® XLAMP® XP-G2- 5W

3 MODES

1. FAIBLE PUISSANCE : 60 lumens
2. MOYENNE PUISSANCE : 100 lumens
3. HAUTE PUISSANCE : 300 lumens

FONCTIONNALITÉ C-LINK : Compatible avec les autres banques d'alimentation Celestron Elements pour une durée de chauffe étendue et pour recharger la pile interne

SORTIE : 2 ports de sortie USB standard USB 2.0 (Technologie Smart Charge):

1. 5 V - 2,1A
2. 5V -1A

FONCTIONNALITÉ DE CHARGE AUTO : Branchez dans un port USB standard et ThermoTorch commencera à recharger automatiquement votre appareil électronique.

VOYANTS D'ÉTAT DEL :

(4) Bleu- DEL de niveau de la batterie

(1) Bleu- Voyant d'état du chauffe-main (bouton d'alimentation)

TEMPÉRATURE DE FONCTIONNEMENT :

0° à 45° C (32° à 113° F)

TEMPÉRATURE EN RANGEMENT :

20° à 25° C (68° à 77° F) (optimal)

POIDS : 17,14 oz. (486 grammes)

DIMENSIONS : 8,2 in x 2,0 in x 2,0 in
(208,3 mm x 52,5 mm x 52,5 mm)

TABLEAU D'ALIMENTATION :

Téléphone intelligent (2100 mAh) : 4 charges

Tablette (8200 mAh) : 1 charge

Lecteur MP3 (1100 mAh) : 7 charges

Caméra sport / action (1100 mAh) : 7 charges

MISES EN GARDE :

Lisez toutes les instructions et les avertissements avant d'utiliser ce produit. Une mauvaise utilisation de ce produit peut entraîner des dommages au produit, une chaleur excessive, des vapeurs toxiques, un incendie ou une explosion, dommages dont vous (l'« acheteur »), et non pas Smart Team ou Celestron (collectivement, le « fabricant »), serez tenu responsable.

- Ne rangez pas la pile dans un environnement de haute température, y compris sous la lumière directe du soleil.

- Ne placez pas la pile dans le feu ou d'autres environnements excessivement chauds.

- Évitez d'échapper, de bosser, d'égratigner sévèrement cette batterie ou qu'elle subisse d'autres types d'impacts. Si la batterie est endommagée de quelque façon que ce soit, comme bossée, perforée, déchirée, déformée ou rouillée, quelle que soit la cause, cessez de l'utiliser et contactez le fabricant ou disposez-en de manière appropriée à votre centre local de recyclage de batterie.

- Ne démontez pas cette pile ou n'essayez pas de la réparer ou de la modifier d'une manière quelconque.

- N'exposez pas cette pile à l'humidité et ne la plongez pas dans un liquide.

- N'essayez pas de recharger la pile à l'aide d'une méthode ou d'un dispositif quelconque ou en la branchant à un dispositif autre que le connecteur USB de l'appareil. Si vous avez des questions ou nécessitez des instructions sur les différentes manières de recharger le modèle N° 94551 3-en-1 chauffe-main, lampe torche et banque d'alimentation, reportez-vous à ce mode d'emploi.

- N'essayez pas de remplacer une pièce quelconque de cette pile.

- Cette pile est conçue pour être utilisée seulement par des adultes. Si cette pile doit être utilisée par un mineur sous la responsabilité l'acheteur, l'adulte ayant effectué l'achat s'engage à fournir des instructions et des avertissements détaillés à ce mineur avant l'utilisation. Cette dernière clause est de la responsabilité de l'acheteur, qui s'engage à indemniser le fabricant pour toute utilisation non prévue ou mauvaise utilisation par un mineur.

- Si vous constatez que votre pile produit une chaleur excessive, émet une odeur prononcée, est déformée, est usée par abrasion, est entaillée ou fonctionne de manière anormale, cessez immédiatement toute utilisation et contactez le fabricant.

- Avant un stockage prolongé, rechargez d'abord votre pile pendant au moins une heure.

- Il est déconseillé de stocker l'appareil pendant plus de 3 mois sans utilisation, car les piles tendent à se décharger.

- Ne jetez jamais une pile avec les ordures ménagères. Jeter des piles avec des ordures ménagères est illégal, aux États-Unis, en vertu des lois et règlements environnementaux fédéraux et des États. Apportez toujours les piles usagées à votre centre local de recyclage de piles.

DÉCLARATION LÉGALE :

Le fabricant ne pourra être tenu responsable pour tout dommage que vous ou un tiers pouvez subir en raison de l'utilisation, intentionnellement ou non, ou d'un mauvais usage de cette pile. Le fabricant ne sera responsable d'aucun dommage que vous ou un tiers pourriez subir par suite de l'utilisation abusive de cette pile comme indiqué ci-dessus. Si vous êtes responsable de l'utilisation de la pile avec un

appareil mobile pour lequel elle n'a pas été conçue et que des dommages surviennent en raison d'un tel usage, vous acceptez d'indemniser le fabricant pour toute blessure encourue par un tiers ou des tiers.

Ce dispositif est conforme à la partie 15 de la réglementation de la FCC. Son utilisation est soumise aux deux conditions suivantes : (1) Cet équipement ne doit pas créer d'interférences dangereuses, et (2) cet appareil doit accepter toute interférence reçue, incluant celles pouvant entraîner un mauvais fonctionnement.

REMARQUE : Cet équipement a été testé et jugé conforme aux limites établies pour un dispositif numérique de classe B, conformément à la partie 15 de la réglementation de la FCC. Ces limites ont été mises en place pour offrir une protection raisonnable contre les interférences dans un complexe résidentiel. Cet équipement génère, utilise et peut émettre de l'énergie de fréquence radio et, s'il n'est pas installé ou utilisé conformément aux instructions, pourrait créer des interférences nuisibles aux communications radio. Mais il n'existe aucune garantie que des interférences ne seront pas produites dans une installation particulière. Si cet équipement crée des interférences pour la réception radio ou télévisuelle, ce qui peut être constaté en l'allumant et en l'éteignant, alors il vous est conseillé d'y remédier d'une des manières suivantes :

1. Réorientez ou déplacez l'antenne réceptrice.
2. Augmentez la distance entre l'équipement et le récepteur.
3. Connectez l'équipement à une prise ou circuit différent de celui du récepteur.
4. Consultez le distributeur ou un technicien d'expérience pour de l'assistance.

ATTENTION : Pour respecter les limites de l'appareil numérique de classe B, conformément à la Partie 15 de la réglementation de la FCC, cet appareil est conforme aux limites de la classe B. Tous les périphériques doivent être blindés et mis à la terre. L'utilisation avec des périphériques non certifiés ou des câbles non blindés peut provoquer des interférences radio ou à la réception.

MODIFICATION : Toute modification ou tout changement effectué sans l'approbation du concepteur de cet équipement pourrait annuler le droit de l'utilisateur à faire fonctionner cet équipement.



CELESTRON

Torrance, CA 90503

TÉL. (800) 421-9649 | celestron.com/pages/technical-support
Copyright 2019 Celestron | Tous droits réservés.

(Les produits ou instructions peuvent recevoir des modifications sans préavis ni obligation.)

Conçu et adapté aux personnes de 14 ans et plus.
04-19

Modellnr. 94551

DEUTSCH

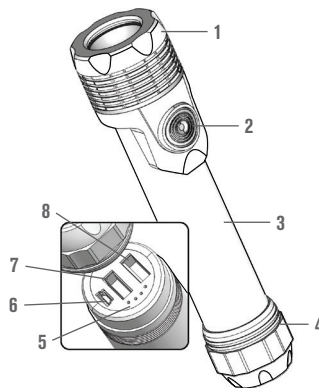
Vielen Dank für den Kauf des ThermoTorch 10 mit den 3 Funktionen als Handwärmer, Taschenlampe und Powerbank! Mit einem traditionellen taktischen Taschenlampen-Design ist das CNC-Aluminium-Gehäuse wasserdicht, staubdicht und fallgeprüft. Der eingebaute Handwärmer bietet bis zu 10 Stunden geruchsfreie Wärme, 300 Lumen, die Taschenlampe verfügt über eine CREE® 5W-LED mit -3 Modi und Sie können Ihre Mobilgeräte über den leistungsstarken, wiederaufladbaren 10000-mAh-Lithium-Ionen-Akku aufladen. Für alle Outdoor-Fans ist dieses Gerät ein absolutes Muss!

WARNUNG: Vor der Verwendung des ThermoTorch 10. alle Anweisungen sorgfältig lesen. Eine unsachgemäße Verwendung dieses Produkts könnte zu Produktschäden, übermäßiger Hitzeentwicklung, giftigen Dämpfen, Brand oder Explosion führen. Nicht vorgesehen für Kinder.

LIEFERUMFANG:

- 1 - ThermoTorch 10
- 1 - USB-Kabel

THERMOTORCH 10



- 1. Taschenlampe mit CREE® 300 Lumen LED
- 2. Netztaaste mit LED-Anzeige für den Handwärmer
- 3. Aufheizbare Oberfläche/ Griff
- 4. Endkappe
- 5. LEDs (4) für den Akkustand
- 6. Mini USB-"EINGANGS"-Port
- 7. USB-"AUSGANGS"-Port 1: (Standard 2.0) 5 V - 2,1 A
- 8. USB-"AUSGANGS"-Port 2: (Standard 2.0) 5 V - 1 A

1. DEN INTERNEN LITHIUM-IONEN-AKKU AUFLADEN

Ihr ThermoTorch 10 ist mit einem integrierten wiederaufladbaren Lithium-Ionen-Akku von 10000 mAh ausgestattet, der bei einer Nutzungsdauer von bis zu 10 Stunden für eine konstante Temperatur von bis zu 45° Celsius (113° Fahrenheit) sorgt. Bei Auslieferung ist Ihr ThermoTorch 10 nur teilweise aufgeladen und muss vor erstmaligem Gebrauch vollständig aufgeladen werden.

SCHRITTE

- 1. Die Endkappe (4) abschrauben, um den USB-Port freizulegen (die Kappe bleibt währenddessen über eine Nylon-Kordel mit dem Hauptkorpus verbunden).
- 2. Schließen Sie das andere Ende des USB-Kabels an den USB-Anschluss eines PCs, Laptops, Kfz-Ladegeräts oder den

USB-Adapterstecker mit 5 V 2,1 A an.

- 3. Schließen Sie das USB-Ende des enthaltenen USB-Kabels an den "EINGANGS"-Port (6) Ihres ThermoTorch 10 an.
- 4. Nach dem Anschließen blinken die blauen LEDs (5) und der Ladevorgang beginnt.
- 5. Der Ladevorgang ist abgeschlossen, sobald alle 5 blauen LEDs nicht mehr blinken.

2. SO VERWENDEN SIE DIE TASCHENLAMPE

- Die Netztaaste (2) drücken und loslassen, um die Taschenlampe einzuschalten.
- Die Taschenlampe verfügt über 3 Modi: Niedrig, Mittel, Hoch
- Mit jedem Drücken und Loslassen der Netztaaste wird der Reihe nach ein anderer Modus aufgerufen. Anschließend wird die Taschenlampe ausgeschaltet.

3. SO VERWENDEN SIE DEN HANDWÄRMER

- Halten Sie die Netztaaste (2) gedrückt, bis die Taste blau leuchtet.
- Nun ist der Handwärmer aktiviert und das Heizelement (3) wird aufgeheizt. Innerhalb von Minuten wird die maximale Temperatur erreicht.
- Die Netztaaste (2) drücken und loslassen, um den Handwärmer auszuschalten.

ANMERKUNG: Damit das Gerät wasserabweisend ist, muss die Endkappe (4) fest verschlossen sein. Behalten Sie dies im Sinn, wenn Sie die LEDs (5) der Akkuanzeige überprüfen.

4. EIN EXTERNES GERÄT AUFLADEN

- Schließen Sie einfach den USB 2.0-Stecker Ihres Geräts in einen Standard-USB-"AUSGANGS"-Ports (7 or 8) des ThermoTorch 10 und das andere Ende Ihres Ladekabels an Ihr Smartphone, Tablet, Kamera oder MP3-Player an.
- Die interne Batterie lädt Ihr Gerät automatisch auf.

ANMERKUNG: Sie können zwei Geräte zur selben Zeit laden indem Sie sie in die jeweiligen USB "Ausgangsports" einstecken.

ANMERKUNG: Der USB-"AUSGANGS"-Port verfügt über Nennwerte von 5 V - 2,1 A, was besonders für Tablets ideal ist.

- Die LEDs (5) des Akkus zeigen den jeweiligen Ladestand an (1 LED - 25%, 2 LEDs - 50%, 3 LEDs - 75%, 4 LEDs - 100%).

5. TECHNISCHE DATEN

AKKU: Wiederaufladbare Lithium-Ionen - 10000 mAh

EINGANG: Mini-USB-Stecker / 5V 1,8 A Max.

KONTINUIERLICHE NUTZUNGSDAUER DES

HANDWÄRMERS: Bis zu 10 Stunden (bei vollständig aufgeladenem Akku)

TEMPERATURBEREICH DES HANDWÄRMERS:

Bis 45° C (113° F)

IP-65-BEWERTUNG: Vollständiger Staubschutz (6) wasserabweisend (5)

FUNKTIONEN DER TASCHENLAMPE:

CREE® XLAMP® XP-G2- 5W

3 MODI

- 1. SCHWACH 60 Lumen
- 2. MITTEL 100 Lumen
- 3. STARK 300 Lumen

C-LINK FUNKTION: Kompatibel mit anderen Celestron Elements Powerbanks für längere Wärme und zum Aufladen des internen Akkus

AUSGANG: 2 Standard 2.0 USB-Ports (intelligente Ladetechnologie):

- 1. 5V - 2,1A
- 2. 5V - 1A

AUTOMATISCHES AUFLADEN: An den Standard-USB-Port anschließen und der ThermoCharge lädt Ihr elektronisches Gerät automatisch auf.

LED-STATUSANZEIGEN:

(4) blaue - LEDs für den Akkustand

(1) blau - Handwärmeranzeige (Netztaaste)

BETRIEBSTEMPERATURBEREICH:

0° bis 45° Celsius (32° bis 113° Fahrenheit)

LAGERTEMPERATURBEREICH:

Optimal 20 bis 25 °C (68 bis 77 °F)

GEWICHT: 17,14 oz (486 Gramm)

ABMESSUNGEN: 8,2 Zoll x 2,0 Zoll x 2,0 Zoll

(208,3 mm x 52,5 mm x 52,5 mm)

LEISTUNGSENTFALTUNG:

Smartphone (2100 mAh): 4 Aufladungen

Tablet (8200 mAh): 1 Aufladung

MP3-Player (1100 mAh): 7 Aufladungen

Sport- / Actionkamera (1100 mAh): 7 Aufladungen

WARNHINWEISE:

Lesen Sie alle Anweisungen und Warnhinweise, bevor Sie dieses Produkt benutzen. Eine unsachgemäße Verwendung dieses Produkts kann zu Produktschäden, übermäßiger Hitze, giftigen Dämpfen, Brand oder Explosion führen, für die weder Smart Team noch Celestron (gemeinsame "Hersteller") verantwortlich sind; der Schaden wird von Ihnen ("Käufer") getragen.

- Lagern Sie den Akku geschützt vor hohen Temperaturen, einschließlich intensiver Sonneneinstrahlung.
- Legen Sie den Akku nicht ins Feuer und setzen Sie ihn keinen übermäßig hohen Temperaturen aus.
- Vorsicht vor heftigen Stürzen, Stößen, zu starker Reibung oder anderen Einflussnahmen auf diesen Akku. Verwenden Sie den Akku nicht weiter, wenn Schäden, wie etwa Eindrücke, Einstiche, Risse, Deformationen oder Korrosion entstanden sind, und entsorgen Sie ihn ordnungsgemäß in einer Ihrer örtlichen Sammelstellen für Batterie-Recycling.
- Versuchen Sie nicht den Akku zu zerlegen, zu reparieren oder auf irgendeine Weise zu modifizieren.
- Setzen Sie den Akku keiner Feuchtigkeit aus und tauchen Sie ihn nicht in Flüssigkeit.
- Laden Sie den Akku ausschließlich über den USB-Port des Geräts auf und nicht mithilfe eines anderen Geräts, einer Verbindung oder eines sonstigen Verfahrens. Bei Fragen oder für eine Anleitung, wie das Modell #94551 mit Handwärmer, Taschenlampe und Powerbank auf verschiedene Weise aufgeladen werden kann, bitte in dieser Bedienungsanleitung nachschlagen.
- Unterlassen Sie das Auswechseln eines Teils des Akkus.
- Der Gebrauch dieses Akkus ist ausschließlich für Erwachsene vorgesehen. Falls ein Käufer diesen Akku für den Gebrauch einer minderjährigen Person vorsieht, erklärt sich der volljährige Käufer einverstanden, die minderjährige Person vor Gebrauch detailliert einzuweisen und die Warnhinweise

zu verdeutlichen. Andernfalls liegt die alleinige Verantwortung beim Käufer, der sich damit einverstanden erklärt, den Hersteller in Bezug auf jeglichen unbeabsichtigten Gebrauch/Missbrauch durch eine minderjährige Person freizustellen.

- Wenn Sie feststellen, dass Ihr Akku außergewöhnlich heiß wird, Geruch absondert, Deformation, Verschleiß, Einschnitte oder eine ungewöhnliche Besonderheit aufweist, sollten Sie den Gebrauch sofort einstellen und sich an den Hersteller wenden.
- Laden Sie Ihren Akku für mindestens eine Stunde auf, wenn er längerfristig gelagert werden soll.
- Es wird nicht empfohlen, das Gerät länger als drei Monate zu lagern, ohne den Akku zu verwenden, da er dazu neigt, sich zu entladen.
- Werfen Sie Akkus niemals in den Abfall. Die Entsorgung von Batterien über den normalen Hausmüll ist in Deutschland laut dem Batteriegesetz verboten. Bringen Sie gebrauchte Batterien stets zu Ihren örtlichen Sammelstellen für Batterie-Recycling.

HAFTUNGSAUSSCHLUSS:

Hersteller dürfen in keiner Weise für Schäden haftbar gemacht werden, die entweder durch Sie oder durch eine dritte Person entstehen oder durch beabsichtigten, unbeabsichtigten oder unsachgemäßen Gebrauch dieses Akkus. Hersteller übernehmen keine Verantwortung für jeglichen Schaden an Ihnen oder einer dritten Person, der durch unsachgemäßen Gebrauch dieses Akkus entstehen kann, wie oben beschrieben wurde. Wenn Sie für den unsachgemäßen Gebrauch dieses Akkus mit einem Mobilgerät verantwortlich sind und daraus ein Schaden entsteht, erklären Sie sich einverstanden, den Hersteller von den daraus resultierenden Verletzungen an Dritten freizusprechen.

Dieses Gerät entspricht Artikel 15 der FCC-Bestimmungen. Der Betrieb unterliegt folgenden zwei Einschränkungen:

(1) Dieses Gerät darf keine störenden Interferenzen verursachen, und (2) dieses Gerät muss jegliche empfangene Interferenz tolerieren, einschließlich solcher, die zu einem unerwünschten Betrieb führen.

HINWEIS: Dieses Gerät wurde getestet und entspricht den Grenzwerten für digitale Geräte der Klasse B in Übereinstimmung mit Artikel 15 der FCC-Bestimmungen. Diese Grenzwerte sollen einen angemessenen Schutz vor Störungen in Wohngebieten bieten. Dieses Gerät verursacht und verwendet Energie im Radiofrequenzbereich und kann auf solchen Frequenzen ausstrahlen, und falls es nicht in Übereinstimmung mit den Anweisungen installiert und verwendet wird, können störende Interferenzen bei der Funkkommunikation verursacht werden. Es kann jedoch nicht garantiert werden, dass in einer bestimmten Einrichtung keine Störungen auftreten. Falls dieses Gerät Störungen des Radio- oder Fernsehempfangs verursacht, was durch ein vorübergehendes Ausschalten des Geräts festgestellt werden kann, wird der Benutzer dazu angehalten, die Störung durch eine oder mehrere der nachstehenden Maßnahmen zu beheben:

1. Die Empfangsantenne verlegen oder neu ausrichten.
2. Den Abstand zwischen dem Gerät und dem Empfänger vergrößern.

3. Das Gerät an eine andere Steckdose auf einem anderen Stromkreis als dem des Empfängers anschließen.
4. Den Händler oder einen erfahrenen Techniker um Hilfe ersuchen.

VORSICHT: Um den Grenzwerten digitaler Geräte der Klasse B in Übereinstimmung mit Artikel 15 der FCC-Bestimmungen zu entsprechen, erfüllt dieses Gerät die Grenzwerte der Klasse B. Sämtliche Peripheriegeräte müssen abgeschirmt und geerdet sein. Der Betrieb mit nicht zertifizierten Peripheriegeräten oder nicht abgeschirmten Kabeln kann zu Störungen des Radio- oder Fernsehempfangs führen.

MODIFIZIERUNG: Änderungen oder Modifikationen, die von der für die Einhaltung verantwortlichen Person nicht ausdrücklich bewilligt wurden, könnten die Genehmigung des Benutzers, das Gerät zu betreiben, ungültig machen.



CELESTRON

Torrance, CA 90503
TEL. (800) 421-9649 | celestron.com/pages/technical-support
Copyright 2019 Celestron | Alle Rechte vorbehalten.

(Produkte oder Anleitungen können ohne Mitteilung oder Verpflichtung geändert werden.)

Entwickelt und vorgesehen für Personen im Alter von 14 Jahren und darüber.
04-19

Modelo # 94551
ESPAÑOL

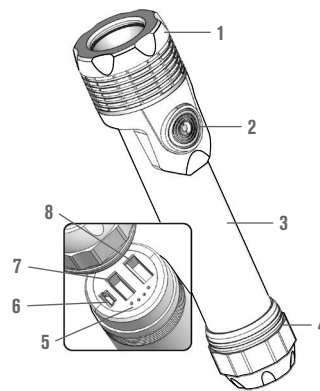
¡Gracias por adquirir el calentador de manos, linterna y banco de alimentación ThermoTorch 10 3 en 1! Con un diseño de linterna táctica tradicional, su chasis de aluminio CNC es resistente al agua, al polvo y a prueba de caídas. Tiene una función integrada de calentamiento de manos que ofrece hasta 10 horas de calor sin olores, una linterna de 3 modos LED CREE® de 5W y 300 lumen y puede cargar sus dispositivos electrónicos personales con su potente batería de litio ión recargable de 10000 mAh. ¡Imprescindible para cualquier entusiasta del aire libre!

ADVERTENCIA: Lea todas las instrucciones y advertencias por completo antes de usar el ThermoTorch 10. El uso inadecuado de este producto puede provocar daños al producto, exceso de calor, vapores tóxicos, incendio o explosión. No diseñado para niños.

CONTENIDO DE LA CAJA:

- 1 - ThermoTorch 10
- 1 - Cable USB

THERMOTORCH 10



1. Linterna con LED CREE® de 300 lumen
2. Botón de encendido con indicador LED de calentador de manos
3. Superficie de calefacción principal/mango
4. Tapa
5. LED indicadores de batería (4)
6. Puerto "ENTRADA" mini USB
7. Puerto 1 "SALIDA" USB: (estándar 2.0) 5V - 2,1A
8. Puerto 2 "SALIDA" USB: (estándar 2.0) 5V - 1A

1. CARGA DE LA BATERÍA INTERNA DE LITIO IÓN BATERÍA

Su ThermoTorch 10 tiene una batería interna de 10000 mAh recargable de litio ión, que permite hasta 10 horas de uso continuo a una temperatura constante de hasta 45° Celsius (113° Fahrenheit). El ThermoTorch 10 se entrega con una carga parcial, pero debería cargarlo por completo antes de usarlo por primera vez.

PASOS

1. Desenrosque la tapa (4) para mostrar los puertos USB (la tapa quedará enganchada al chasis con un cordel de nilón).
2. Conecte el extremo del cable USB incluido a un puerto USB de un PC, portátil, cargador de coche o cualquier toma adaptadora de USB 5V 1,2A máximo.
3. Conecte el extremo mini USB del cable USB incluido al puerto "ENTRADA" (6) de su ThermoTorch 10.
4. Cuando esté conectado, los LED azules (5) comenzarán a parpadear, indicando que la carga se está realizando.
5. La carga ha terminado cuando los 4 LED azules (5) dejen de parpadear.

2. USO DE LA LINTERNA

- Pulse y suelte el botón de encendido (2) para encender la linterna.
- La linterna tiene 3 modos: Bajo, Medio y Alto.
- Cada vez que se pulse y suelte el botón se cambiará de modo, y a continuación se apagará la linterna.

3. USO DEL CALENTADOR DE MANOS

- Presione y mantenga el botón de encendido (2) hasta que el botón de encendido se ilumine en azul.
- Indica que el calentador de manos está en uso, la superficie

de calefacción principal (3) comenzará a calentarse. En unos minutos llegará a la temperatura máxima.

- Presione y mantenga el botón de encendido (2) para apagar el calentador de manos.

NOTA: Para mantener la resistencia al agua, la tapa(4) debe cerrarse firmemente. Téngalo en cuenta cuando compruebe los LED indicadores de batería (5).

4. CARGAR UN DISPOSITIVO EXTERNO

- Conecte la toma USB 2.0 de su dispositivo en uno de los dos puertos USB estándar de "SALIDA" (7 u 8) del ThermoTorch 10 y el otro extremo del cable de carga a su teléfono, tableta, cámara o reproductor MP3.
- La batería interna comenzará automáticamente a cargar su dispositivo.

NOTA: Puede cargar 2 dispositivos a la vez, enchufándolos a cada uno de los puertos USB "SALIDA"

NOTA: El puerto "SALIDA" USB tiene una potencia nominal de 5V-2,1A de salida, diseñado para funcionar lo mejor posible con tabletas.

- Los LED indicadores de batería (5) mostrarán la energía de la batería durante la carga (1 LED- 25%, 2 LEDs- 50%, 3 LEDs- 75%, 4 LEDs- 100%).

5. ESPECIFICACIONES

BATERÍA: Batería de litio ión recargable- 10000 mAh

ENTRADA: Conector mini USB / 5V 1,8A Máx.

TIEMPO DE USO CONTINUADO DEL CALENTADOR DE

MANOS: Hasta 10 horas de uso continuado (con una batería totalmente cargada)

GAMA DE TEMPERATURA DEL CALENTADOR DE MANOS: HASTA 45° C (113° F)

CLASIFICACIÓN IP-65: Protección completa contra el polvo (6) y resistente al agua (5)

FUNCIÓN DE LINTERNA: CREE® XLAMP® XP-G2- 5W

3 MODOS

1. BAJO: 60 lumen
2. MED: 100 lumen
3. ALTO: 300 lumen

CARACTERÍSTICA C-LINK: Compatible con otros bancos de alimentación Celestron Elements para un tiempo de calentamiento ampliado y recarga de la batería interna

SALIDA: 2 puertos estándar USB 2.0

(Tecnología de carga inteligente):

1. 5V - 2,1A
2. 5V - 1A

CARACTERÍSTICA DE CARGA AUTOMÁTICA: Conecte al puerto USB estándar y el ThermoTorch comenzará automáticamente a cargar el dispositivo electrónico.

INDICADORES DE ESTADO LED:

(4) Azul-LED indicadores de batería

(1) Azul-Indicador de calentador de manos (botón de encendido)

GAMA DE TEMPERATURA OPERATIVA:

0° a 45° Celsius (32° a 113° Fahrenheit)

GAMA DE TEMPERATURA DE ALMACENAMIENTO:

68° a 77° Fahrenheit (óptima)

PESO: 17,14 oz. (486 gramos)

DIMENSIONES: 8,2 in x 2,0 in x 2,0 in
(208,3 mm x 52,5 mm x 52,5 mm)

TABLA DE ENTREGA DE ENERGÍA:

Teléfono (2100 mAh): 4 cargas

Tableta (8200 mAh): 1 carga

Reproductor MP3 (1100 mAh): 7 cargas

Cámara de deportes/ acción (1100 mAh): 7 cargas

ADVERTENCIAS:

Lea todas las instrucciones y advertencias antes de usar este producto. El uso inadecuado de este producto puede provocar daños al producto, exceso de calor, vapores tóxicos, fuego o explosión, para cuyos daños será usted ("Comprador") y no Smart Team o Celestron (colectivamente "Fabricante") responsable.

- No guarde la batería en entornos de temperatura elevada, incluyendo luz solar intensa.
- No ponga la batería en el fuego ni otros entornos excesivamente calientes.
- Tenga cuidado con caídas, golpes, abrasiones excesivas u otros impactos a la batería. Si la batería presenta daños como abolladuras, perforaciones, desgarros, deformidades o corrosión, debido por cualquier motivo, deje de usarla y contacte con el fabricante o deséchela de forma adecuada en un centro local de reciclaje de baterías.
- No desmonte esta batería ni intente repararla o modificarla en modo alguno.
- No exponga esta batería a la humedad ni la sumerja en líquidos.
- No intente cargar la batería usando ningún método, aparato o conexión distinta al conector USB del dispositivo. Para consultas o instrucciones sobre los distintos modos de carga del modelo #94551 3 en 1 Calentador de manos, linterna y banco de alimentación, consulte este manual.
- No intente sustituir ninguna pieza de esta batería.
- Esta batería está diseñada exclusivamente para uso por adultos. Si el comprador desea que esta batería sea usada por un menor, el adulto comprador acuerda proporcionar instrucciones detalladas y advertencias al mismo antes del uso. No hacerlo será responsabilidad exclusiva del comprador, que acuerda indemnizar al fabricante por cualquier uso no pretendido/mal uso por parte de un menor.
- Si nota que su batería está excesivamente caliente, emite olores, está deformada, está raspada, cortada o experimenta o demuestra una anomalía, deje de usarla de inmediato y contacte con el fabricante.
- Para un almacenamiento prolongado, cargue primero su batería durante al menos una hora.
- No se recomienda guardar el dispositivo más de 3 meses sin usarlo, dado que las baterías tienden a descargarse.
- No deseche nunca baterías con los residuos genéricos. La eliminación de baterías con residuos genéricos es ilegal en Estados Unidos, según las leyes y normativas medioambientales estatales y federales. Lleve siempre las baterías usadas a un centro de reciclaje de baterías local.

DESCARGO DE RESPONSABILIDAD:

El fabricante no será responsable en modo alguno respecto a usted o terceros por cualquier daño que usted o terceros pueda padecer como resultado del uso, pretendido o no pretendido, o mal uso de esta batería. El fabricante no será responsable por daños que usted o terceros padezcan como resultado de un mal uso de esta batería como se ha indicado anteriormente.

Si es responsable del uso de la batería con un dispositivo móvil inapropiado y se producen daños por dicho uso, acepta indemnizar al fabricante por cualquier daño personal o material a terceros.

Este dispositivo cumple con el apartado 15 de las normas FCC. Su uso está sujeto a las dos condiciones siguientes:

(1) Este dispositivo no puede causar interferencias dañinas, y (2) este dispositivo debe aceptar cualquier interferencia, incluyendo interferencias que puedan causar un funcionamiento no deseado del dispositivo.

NOTA: Este equipo ha sido probado y cumple con los límites de un dispositivo digital de Clase B, según el apartado 15 de las normas FCC. Estos límites están diseñados para proporcionar una protección razonable contra interferencias dañinas en una instalación doméstica. Este equipo genera, usa e irradia energía de radiofrecuencia y, si no se instala y utiliza de acuerdo con las instrucciones, puede provocar interferencias dañinas en comunicaciones por radio. Sin embargo, no existe ninguna garantía de que no se produzcan interferencias en una instalación concreta. Si este equipo causa interferencias dañinas en la recepción de radio o televisión, lo que puede determinarse apagando y encendiendo el equipo, se recomienda al usuario intentar corregir las interferencias con una o varias de las medidas siguientes:

1. Reorientar o recolocar la antena receptora.
2. Aumentar la separación entre el equipo y el receptor.
3. Conecte el equipo a una toma de un circuito distinto al que esté conectado el receptor.
4. Consultar al vendedor o a un técnico experimentado para obtener ayuda.

PRECAUCIÓN: Para cumplir con los límites de un dispositivo digital de Clase B, según el apartado 15 de las normas FCC, este dispositivo cumple con dichos límites. Todos los periféricos deben estar apantallados y con toma de tierra. El uso con periféricos no certificados o cables no apantallados puede provocar interferencias en la recepción de radio.

MODIFICACIÓN: Los cambios o modificaciones no aprobadas explícitamente por quien garantiza este dispositivo pueden anular la autoridad del usuario de usar el equipo



CELESTRON

Torrance, CA 90503

TEL (800) 421-9649 | celestron.com/pages/technical-support
Copyright 2019 Celestron | Todos los derechos reservados.

(Los productos o instrucciones pueden modificarse sin previo aviso u obligación).

Diseñado y pretendido para personas de 14 o más años de edad.
04-19

Modello n. 94551

ITALIANO

Grazie per aver acquistato il dispositivo ThermoTorch 10 3-in-1 (scaldamani, torcia e caricatore portatile) Grazie al comodo design tradizionale della torcia, l'alloggiamento in alluminio CNC è Resistente all'acqua, a prova di polvere e agli urti. Presenta una funzione integrata scaldamani che fornisce un calore inodore fino a 10 ore, una torcia LED (300 lumen) CREE® da 5 W a 3 modalità e la capacità di ricaricare dispositivi elettronici personali, grazie a una potente batteria agli ioni di litio ricaricabile da 10.000 mAh. Si tratta di uno strumento indispensabile per chi ama stare all'aria aperta!

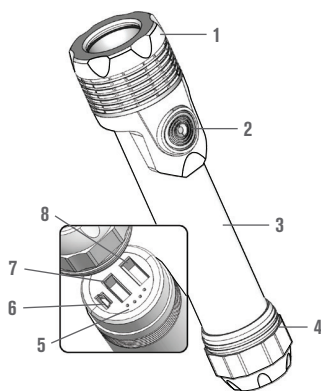
AVVERTENZA:

Leggere attentamente le istruzioni e le avvertenze prima di utilizzare ThermoTorch 10. L'utilizzo improprio può causare il danneggiamento o il surriscaldamento del prodotto, esalazioni tossiche, incendi o esplosioni. Non indicato all'uso da parte dei bambini.

CONTENUTO DELLA CONFEZIONE:

- 1 - ThermoTorch 10
- 1 - Cavo USB

THERMOTORCH 10



- 1. Torcia LED CREE® 300 lumen
- 2. Pulsante di alimentazione con spia LED per scaldamani
- 3. Superficie/manico di riscaldamento principale
- 4. Coperchio
- 5. (4) spie LED della batteria
- 6. Porta ingresso mini USB
- 7. Porta 1 uscita USB (standard 2.0) 5 V - 2,1 A
- 8. Porta 2 uscita USB (standard 2.0) 5 V - 1 A

1. CARICAMENTO DELLA BATTERIA AGLI IONI DI LITIO INTERNA

Il dispositivo ThermoTorch 10 è dotato di una batteria interna agli ioni di litio da 10.000 mAh ricaricabile, che consente fino a 10 ore di utilizzo continuato a una temperatura costante massima di 45 °C (113 °F). ThermoTorch 10 è parzialmente carico al momento dell'acquisto, tuttavia è necessario caricarlo completamente prima di iniziare a utilizzarlo.

PASSAGGI

- 1. Svitare il coperchio (4) per esporre le porte USB (il coperchio rimane unito all'alloggiamento principale mediante il cordino in nylon).
- 2. Collegare l'estremità standard del cavo USB in dotazione alla

porta USB su un PC, portatile, caricatore per auto o qualsiasi altro adattatore USB a max 5 V-2,1 A.

- 3. Collegare l'estremità mini USB del cavo USB in dotazione alla porta di ingresso (6) sul dispositivo ThermoTorch 10.
- 4. Una volta collegato, i LED blu (5) iniziano a lampeggiare indicando che la ricarica è in corso.
- 5. La ricarica è completa quando i 4 LED blu (5) smettono di lampeggiare.

2. UTILIZZO DELLA TORCIA

- Premere il pulsante di alimentazione (2) per accendere la torcia.
- La torcia presenta 3 modalità: bassa, media e alta.
- Ciascuna pressione e rilascio del pulsante di alimentazione passa da una modalità all'altra e quindi spegne la torcia.

3. UTILIZZO DELLA FUNZIONE SCALDAMANI

- Tenere premuto il pulsante di alimentazione (2) fino a quando il pulsante si illumina di blu.
- Ciò indica che lo scaldamani è attivo e la superficie di riscaldamento principale (3) inizia a riscaldarsi. In pochi minuti raggiungerà la massima temperatura.
- Tenere premuto il pulsante di alimentazione (2) per spegnere lo scaldamani.

NOTA: Per garantire resistenza all'acqua, il coperchio (4) deve essere chiuso a tenuta. Tenere a mente ciò quando si controllano le spie LED (5) della batteria.

4. CARICAMENTO DI UN DISPOSITIVO ESTERNO

- Collegare semplicemente la presa USB 2.0 del dispositivo a uno degli USB standard (7 o 8) sul ThermoTorch 10 e l'altra estremità del cavo di ricarica allo smartphone, tablet, fotocamera o MP3.
- La batteria interna inizia automaticamente a ricaricare il dispositivo.

NOTA: è possibile caricare 2 dispositivi contemporaneamente, collegando ciascuna delle porte USB uscita.

NOTA: la porta di uscita USB ha una potenza nominale di 5 V-2,1 A in uscita, ideale per funzionare al meglio con tablet.

- Le spie LED della batteria (5) indicheranno il livello di carica durante la ricarica (1 LED- 25%, 2 LED- 50%, 3 LED- 75%, 4 LED- 100%).

5. SPECIFICHE

BATTERY: Batteria ricaricabile agli ioni di litio da 10000 mAh

INGRESSO: Presa mini USB / 5 V 1,8 A max

DURATA DI UTILIZZO CONTINUO SCALDAMANI: Fino a 10 ore continuative con batteria completamente carica.

INTERVALLO DI TEMPERATURA SCALDAMANI:

Fino a un massimo di 45 °C (113 °F)

GRADO IP65: Protezione totale dalla polvere (6);

Resistente all'acqua (5)

CARATTERISTICHE TORCIA: CREE® XLAMP® XP-G2- 5W

3 MODALITÀ

- 1. BASSA: 60 lumen
- 2. MEDIA: 100 lumen
- 3. ALTA: 300 lumen

FUNZIONE C-LINK: Compatibile con altri caricatori portatili Celestron Elements per un prolungato tempo di riscaldamento e per la ricarica della batteria interna

USCITA: 2 portas USB standard 2.0 (Smart Charge Technology):

1. 5 V - 2,1A

2. 5 V - 1A

FUNZIONE RICARICA AUTOMATICA: Collegare a una porta USB standard e ThermoCharge inizierà automaticamente a caricare il dispositivo elettronico.

SPIE LED DI STATO:

(4) Spie LED della batteria

(1) Spia blu per scaldamani (pulsante di alimentazione)

INTERVALLO TEMPERATURA DI ESERCIZIO:

Da 0 a 45 °C (da 32 a 113 °F)

INTERVALLO TEMPERATURA DI CONSERVAZIONE:

Da 68 a 77 °F (ottimale)

PESO: 486 g (17,14 once)

DIMENSIONI: 208,3 mm x 52,5 mm x 52,5 mm
(8,2" x 2,0" x 2,0")

TABELLA DI CARICAMENTO DISPOSITIVI:

Smartphone (2100 mAh): 4 ricariche

Tablet (8200 mAh): 1 ricariche

MP3 (1100 mAh): 7 ricariche

Videocamera sportiva/ d'azione (1100 mAh): 7 ricariche

AVVERTENZE

Prima di iniziare a utilizzare il prodotto leggere tutte le istruzioni e le avvertenze. L'utilizzo improprio può causare il danneggiamento o il surriscaldamento del prodotto, esalazioni tossiche, incendi o esplosioni di cui l'Acquirente è il solo responsabile, non Smart Team o Celestron (congiuntamente il Produttore).

- Non conservare la batteria in ambienti a temperatura elevata o alla luce diretta del sole.
- Mantenere la batteria lontano dal fuoco o da altre fonti di calore eccessivo.
- Non sottoporre la batteria a cadute, urti, graffiature o altri colpi. Se per qualsiasi ragione la batteria presenta ammaccature, fori, lacerazioni, deformità o segni di corrosione, sospendere l'utilizzo e contattare il Produttore, oppure smaltirla nell'apposito centro di riciclaggio batterie locale.
- Non smontare, riparare o modificare la batteria.
- Non esporre la batteria all'umidità o immergerla in liquidi.
- Caricare la batteria mediante il connettore USB sul dispositivo; non utilizzare altri metodi, apparecchi o collegamenti. Per eventuali domande o istruzioni sulle diverse modalità di ricarica del modello n. 94551 3-in-1 scaldamani, torcia e caricatore portatile, fare riferimento al presente manuale.
- Non sostituire parti della batteria.
- Questa batteria è progettata per l'utilizzo da parte di adulti. Se l'Acquirente ne effettua l'acquisto per l'utilizzo da parte di minori, l'Acquirente si impegna a fornire loro istruzioni dettagliate e avvertenze prima dell'utilizzo. In caso contrario, l'Acquirente è da considerarsi come unico responsabile dell'acquisto e accetta di manlevare il Produttore da qualsiasi responsabilità in caso di utilizzo accidentale o non corretto da parte di minori.
- Se si nota che la batteria si surriscalda, esala odori, è deforme, graffiata, presenta tagli o funziona in modo anomalo, sospendere l'utilizzo e contattare il Produttore.

- In caso di inutilizzo prolungato, prima di utilizzare di nuovo la batteria caricarla per almeno un'ora.
- Non è raccomandato conservare il dispositivo per oltre 3 mesi senza utilizzarlo poiché le batterie hanno la tendenza a scaricarsi.
- Non smaltire le batterie tra i rifiuti domestici. Smaltire le batterie tra i rifiuti domestici è illegale negli Stati Uniti, secondo le leggi e le normative statali e federali in materia ambientale. Smaltire sempre le batterie esauste presso gli appositi centri di riciclaggio locali.

MODIFICHE: Qualsiasi cambio o modifica non espressamente approvati dal beneficiario del dispositivo può rendere nullo il diritto dell'utente a utilizzare il dispositivo.



CELESTRON

Torrance, CA 90503
 TEL (800) 421-9649 | celestron.com/pages/technical-support
 Copyright 2019 Celestron | Tutti i diritti riservati.

DICHIARAZIONE DI NON RESPONSABILITÀ

Il produttore non è in alcun modo responsabile dei danni subiti dall'Acquirente o da terzi a causa dell'uso, volontario o involontario, o dell'uso improprio della batteria. Il Produttore non è responsabile dei danni subiti dall'Acquirente o da terzi a causa dell'uso improprio della batteria, come dichiarato in precedenza. In caso di danni derivati dall'utilizzo della batteria con dispositivi mobili non adeguati, l'Acquirente accetta di risarcire il Produttore in caso di ferimento di terzi.

Il presente dispositivo è conforme alla Parte 15 delle Norme FCC. Il funzionamento è soggetto alle seguenti due condizioni:

(1) Il presente dispositivo non deve causare interferenze dannose, e (2) il presente dispositivo deve accettare qualsiasi interferenza ricevuta, comprese interferenze che potrebbero causare un funzionamento indesiderato.

NOTA: La presente apparecchiatura è stata testata ed è risultata conforme ai limiti imposti per i dispositivi digitali di Classe B, ai sensi della Parte 15 delle Norme FCC. Tali limiti sono stati ideati per fornire un'adeguata protezione nei confronti di interferenze dannose in installazioni residenziali. La presente apparecchiatura genera, utilizza e può irradiare energia in radio frequenza e, se non installata e utilizzata conformemente alle istruzioni, può causare interferenze dannose alle radiocomunicazioni. Tuttavia, non esiste alcuna garanzia che l'interferenza non si verifichi in una particolare installazione. Nel caso in cui la presente apparecchiatura causi interferenze dannose alla ricezione radio o televisiva, il che potrebbe essere determinato dall'accensione e dallo spegnimento dell'apparecchiatura, l'utente è incoraggiato a tentare di correggere l'interferenza mediante una o più delle misure seguenti:

1. Orientare o posizionare nuovamente l'antenna di ricezione.
2. Aumentare la distanza tra l'attrezzatura e il ricevitore.
3. Collegare il dispositivo a una presa su un circuito diverso da quello a cui è collegato il ricevitore.
4. Consultare il rivenditore o un tecnico esperto per ricevere assistenza.

ATTENZIONE: Questo dispositivo è conforme ai limiti imposti per i dispositivi digitali di classe B, sulla base della Parte 15 delle Norme FCC. Tutte le periferiche devono essere schermate e collegate a terra. L'utilizzo di periferiche non certificate o cavi non schermati può causare interferenze radio o alla ricezione.

(I prodotti o le istruzioni possono essere modificati senza previa notifica od obbligo.)

Questo dispositivo non è destinato all'uso da parte di minori di 14 anni.

04-19