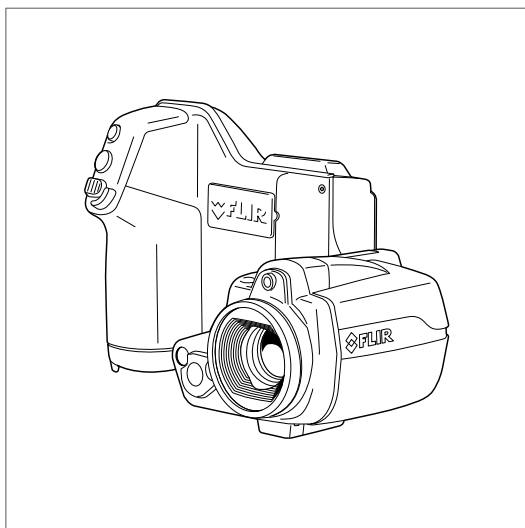




---

# Getting started FLIR T4xx series







**Important note**

Before operating the device, you must read, understand, and follow all instructions, warnings, cautions, and legal disclaimers.

**Důležitá poznámka**

Před použitím zařízení si přečtěte veškeré pokyny, upozornění, varování a vyzvání se ze záruky, ujistěte se, že jim rozumíte, a řiďte se jimi.

**Viktig meddelelse**

Før du betjener enheden, skal du læse, forstå og følge alle anvisninger, advarsler, sikkerhedsforanstaltninger og ansvarsfraskrivelser.

**Wichtiger Hinweis**

Bevor Sie das Gerät in Betrieb nehmen, lesen, verstehen und befolgen Sie unbedingt alle Anweisungen, Warnungen, Vorsichtshinweise und Haftungsausschlüsse

**Σημαντική σημείωση**

Πριν από τη λειτουργία της συσκευής, πρέπει να διαβάσετε, να κατανοήσετε και να ακολουθήσετε όλες τις οδηγίες, προειδοποιήσεις, προφυλάξεις και νομικές αποποιήσεις.

**Nota importante**

Antes de usar el dispositivo, debe leer, comprender y seguir toda la información sobre instrucciones, advertencias, precauciones y renunciadas de responsabilidad.

**Tärkeä huomautus**

Ennen laitteen käyttämistä on luettava ja ymmärrettävä kaikki ohjeet, vakavat varoitukset, varoitukset ja lakitiedotteet sekä noudatettava niitä.

**Remarque importante**

Avant d'utiliser l'appareil, vous devez lire, comprendre et suivre l'ensemble des instructions, avertissements, mises en garde et clauses légales de non-responsabilité.

**Fontos megjegyzés**

Az eszköz használatá előtt figyelmesen olvassa el és tartsa be az összes utasítást, figyelemztetést, óvintézkedést és jogi nyilatkozatot.

**Nota importante**

Prima di utilizzare il dispositivo, è importante leggere, capire e seguire tutte le istruzioni, avvertenze, precauzioni ed esclusioni di responsabilità legali.

**重要な注意**

デバイスをご使用になる前に、あらゆる指示、警告、注意事項、および免責条項をお読み頂き、その内容を理解して従ってください。

**중요한 참고 사항**

장치를 작동하기 전에 반드시 다음의 사용 설명서와 경고, 주의사항, 법적 책임제한을 읽고 이해하며 따라야 합니다.

**Viktig**

Før du bruker enheten, må du lese, forstå og følge instruksjoner, advarsler og informasjon om ansvarsfraskrivelse.

**Belangrijke opmerking**

Zorg ervoor dat u, voordat u het apparaat gaat gebruiken, alle instructies, waarschuwingen en juridische informatie hebt doorgelezen en begrepen, en dat u deze opvolgt en in acht neemt.

**Ważna uwaga**

Przed rozpoczęciem korzystania z urządzenia należy koniecznie zapoznać się z wszystkimi instrukcjami, ostrzeżeniami, przestrożami i uwagami prawnymi. Należy zawsze postępować zgodnie z zaleceniami tam zawartymi.

**Nota importante**

Antes de utilizar o dispositivo, deverá proceder à leitura e compreensão de todos os avisos, precauções, instruções e isenções de responsabilidade legal e assegurar-se do seu cumprimento.

**Важное примечание**

До того, как пользоваться устройством, вам необходимо прочитать и понять все предупреждения, предостережения и юридические ограничения ответственности и следовать им.

**Viktig information**

Innan du använder enheten måste du läsa, förstå och följa alla anvisningar, varningar, försiktighetsåtgärder och ansvarsfriskrivningar.

**Önemli not**

Cihazı çalıştırmadan önce tüm talimatları, uyarıları, ikazları ve yasal açıklamaları okumalı, anlamalı ve bunlara uymalısınız.

**重要注意事項**

在操作设备之前，您必須閱讀、理解並遵循所有說明、警告、注意事項和法律免責聲明。

**重要注意事項**

操作裝置之前，您務必閱讀、了解並遵循所有說明、警告、注意事項與法律免責聲明。



# Getting started FLIR T4xx series



Intertek



# Table of contents

---

1	List of contents .....	1
2	Illustrations .....	2
3	EN-US English .....	4
4	CS-CZ Čeština .....	9
5	DA-DK Dansk .....	14
6	DE-DE Deutsch .....	19
7	EL-GR Ελληνικά .....	25
8	ES-ES Español .....	31
9	FI-FI Suomi .....	36
10	FR-FR Français .....	41
11	HU-HU Magyar .....	46
12	IT-IT Italiano .....	51
13	JA-JP 日本語 .....	56
14	KO-KR 한국어 .....	61
15	NB-NO Norsk .....	66
16	NL-NL Nederlands .....	71
17	PL-PL Polski .....	76
18	PT-PT Português .....	81
19	RU-RU Русский .....	86
20	SV-SE Svenska .....	92
21	TR-TR Türkçe .....	97
22	ZH-CN 简体中文 .....	102
23	ZH-TW 繁體中文 .....	107





# 1 List of contents

---

- Infrared camera with lens
- Battery (2 ea.)
- Battery charger
- Bluetooth headset<sup>1</sup>
- Lens cap
- FLIR ResearchIR Max<sup>2</sup>
- FLIR ResearchIR Standard<sup>2</sup>
- FLIR Tools+ (license only)<sup>2</sup>
- Hard transport case
- IR lens, f = 10 mm, 45°<sup>2</sup>
- Memory card
- Neck strap
- Power supply, incl. multi-plugs
- Printed documentation
- Sunshield
- USB cable, Std A to Mini-B
- Video cable

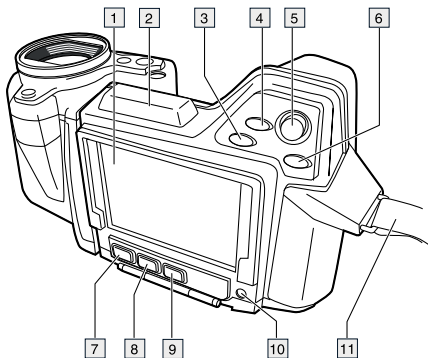
**Note** FLIR Systems reserves the right to discontinue models, parts or accessories, and other items, or to change specifications at any time without prior notice.

- 
1. The inclusion of this item is dependent on CE and FCC regulations regarding wireless equipment for your country.
  2. The inclusion of this item is dependent on model.

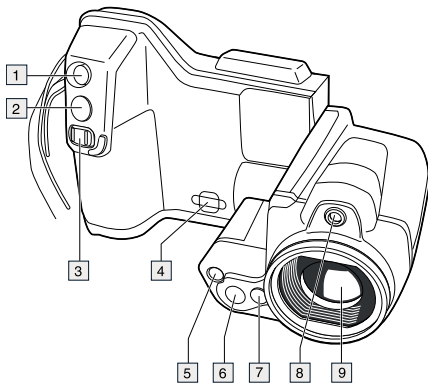
## 2 Illustrations

---

**Note** Explanations of the illustrations are provided in each language section.

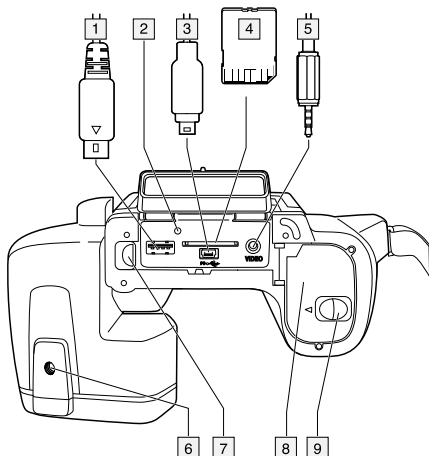


**Figure 2.1** View from the rear

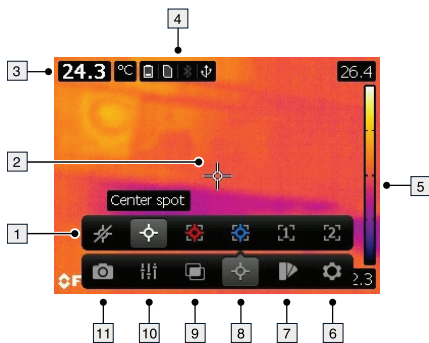


**Figure 2.2** View from the front

## 2 Illustrations



**Figure 2.3** View from the bottom



**Figure 2.4** Screen elements

## 3 EN-US English

---

### 3.1 Thank you!

Thank you for choosing a product from FLIR Systems. We hope that the product will meet your expectations and that you will consider us again for your future needs.

### 3.2 Read the manual before use



Go to the following website to read or download the manual:

<http://support.flir.com/resources/f46a>



### 3.3 Extend your product warranty

Our aim is to provide the best quality and workmanship in the industry. To prove this, we offer the most generous extended warranty on the market.

Register your camera now to get:

- 2 years camera warranty
- 10 years detector warranty

Go to the following website to activate your extended warranty:

<http://www.flir.com/thg/warranty>

**Note** Registration must be completed within 60 days of purchase.

### 3.4 Download FLIR Tools

FLIR Tools lets you quickly create professional inspection reports that clearly show decision makers what you've found with your IR camera.

Import, analyze, and fine-tune images easily. Then incorporate them into concise documents to share findings and justify repairs.

Go to the following website to download FLIR Tools:

<http://support.flir.com/tools>

#### 3.5 Check out our FLIR apps

Use our apps to analyze your IR images, create reports, and share your reports using Dropbox, Box.net, FTP, e-mail, etc.

Use your mobile device to go to the following website and download the apps:

<http://onelink.to/tools>

#### 3.6 Quick start guide

Follow this procedure:

1. Put a battery into the battery compartment.
2. Charge the battery for 4 hours before starting the camera for the first time.
3. Insert a memory card into the card slot.
4. Push the On/off button **ⓘ** to turn on the camera.
5. Aim the camera toward the object of interest.
6. Adjust the focus.

**Note** It is very important to adjust the focus correctly. Incorrect focus adjustment affects how the image modes work. It also affects the temperature measurement.

7. Push the Autofocus/save button fully down to save an image.
8. Go to <http://support.flir.com/tools> and download FLIR Tools.
9. Install FLIR Tools on your computer.
10. Start FLIR Tools.
11. Connect the camera to the computer using a USB cable.
12. Import the images into FLIR Tools.
13. Select one or more images.
14. Click *Generate report*.
15. Click *Export* to export the report as a PDF file.
16. Send the PDF report to your client.

### 3.7 View from the rear

See Figure 2.1 *View from the rear*, page 2.

1. Touch-screen LCD.
2. Antenna for wireless communication.
3. Digital zoom button.
4. Programmable button.
5. Joystick with push-button functionality.
6. Back button.
7. Camera lamp button.
8. Button to switch between automatic and manual image adjustment mode.
9. Image archive button.
10. On/off button.
11. Hand strap.

### 3.8 View from the front

See Figure 2.2 *View from the front*, page 2.

1. Laser pointer button. Push to activate the laser pointer.
2. Autofocus/save button.
3. Focus button. Move left/right to focus the camera.
4. Attachment point for the neck strap.
5. Camera lamp.
6. Digital camera.
7. Release button for additional infrared lenses.
8. Laser pointer.

**Note** The laser pointer may not be enabled in all markets.

9. Infrared lens.

### 3.9 View from the bottom

See Figure 2.3 *View from the bottom*, page 3.

1. USB-A cable (to connect an external USB device to the camera).
2. Indicator showing that the memory card is busy.

**Note**

- Do not eject the memory card when this LED is flashing.
  - Do not connect the camera to a computer when this LED is flashing.
3. USB Mini-B cable (to connect the camera to a computer).

4. Memory card.
5. Video cable (composite video).
6. Tripod mount 1/4"-20.
7. Latch for the cover to the connector bay.
8. Battery compartment cover.
9. Latch for the battery compartment cover.

#### 3.10 Screen elements

See Figure 2.4 *Screen elements*, page 3.

1. Measurement toolbar.
2. Measurement tool (e.g., spotmeter).
3. Result table.
4. Status icons.
5. Temperature scale.
6. Settings toolbar button.
7. Color toolbar button.
8. Measurement toolbar button.
9. Image mode toolbar button.
10. Measurement parameters toolbar button.
11. Recording mode toolbar button.

#### 3.11 To keep in mind

- Adjust the focus first. When the camera is out of focus, the measurement will be wrong.
- By default, most cameras adapt the scale automatically. Use this mode first, but do not hesitate to set the scale manually.
- A thermal camera has a resolution limit. This depends on the size of the detector, the lens, and the distance to the target. Use the center of the spot tool as a guide to the minimum possible object size, and get closer if necessary. Make sure to stay away from dangerous areas and live electrical components.
- Be careful when holding the camera perpendicular to the target—you may become the main source of reflection.
- Select a zone of high emissivity, e.g., an area with a matte surface, to perform a measurement.
- Blank objects, i.e. those with low emissivities, may appear warm or cold in the camera, as they mainly reflect the environment.
- Avoid direct sunlight on the details that you are inspecting.
- Various types of faults, e.g., those in a building's construction, may result in the same type of thermal pattern.

### 3 EN-US English

---

- Correctly analyzing an infrared image requires professional knowledge about the application.

#### 3.12 Training



Let the Infrared Training Center help you maximize your investment in thermal imaging:

<a href="http://www.infraredtraining.com">www.infraredtraining.com</a>	<a href="mailto:info_us@infraredtraining.com">info_us@infraredtraining.com</a>
<a href="http://www.irtraining.eu">www.irtraining.eu</a>	<a href="mailto:info@irtraining.eu">info@irtraining.eu</a>
<a href="http://www.irtraining.com">www.irtraining.com</a>	<a href="mailto:itc@flir.se">itc@flir.se</a>

#### 3.13 Customer support

Do not hesitate to contact our Customer Support Center at <http://support.flir.com> if you experience problems or have any questions about your product.



## 4 CS-CZ Čeština

---

### 4.1 Děkujeme!

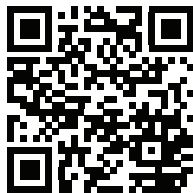
Děkujeme vám za to, že jste si vybrali výrobek společnosti FLIR Systems. Doufáme, že splní vaše očekávání a že zvážíte zakoupení našich výrobků i v budoucnosti.

### 4.2 Před použitím si přečtěte příručku



Uživatelskou příručku si můžete přečíst nebo stáhnout na následující webové stránce:

<http://support.flir.com/resources/f46a>



### 4.3 Prodloužení záruky výrobku

Naším cílem je poskytovat nejlepší kvalitu a zpracování v oboru. Abychom to prokázali, nabízíme nejdelší prodloužení záruky na trhu.

Zaregistrujte svou kameru nyní a získáte:

- záruku na kameru 2 roky
- záruku na detektor 10 let

Prodloužení záruky si můžete aktivovat na následující webové stránce:

<http://www.flir.com/thg/warranty>

**Poznámka** Registraci je nutné dokončit do 60 dní od zakoupení.

### 4.4 Odkaz ke stažení FLIR Tools

Aplikace FLIR Tools vám umožní rychle vytvářet inspekční zprávy z měření, které řídicím pracovníkům ukáží, co přesně jste s infračervenou kamerou našli.

Jednoduše importujte, analyzujte a upravujte snímky a poté je začleňte do výstižných dokumentů, ve kterých se můžete podělit o své poznatky a odůvodnit navržené opravy.

Aplikaci FLIR Tools si můžete stáhnout na následující webové stránce:

<http://support.flir.com/tools>

### 4.5 Vyzkoušejte naše aplikace FLIR


Používejte naše aplikace k analýze infračervených snímků, vytváření zpráv a sdílení zpráv pomocí služeb Dropbox a Box.net, serveru FTP, e-mailu apod.

V mobilním zařízení přejděte na následující webovou stránku, kde si aplikace můžete stáhnout:

<http://onelink.to/tools>

### 4.6 Stručný návod ke spuštění kamery

Použijte následující postup:

1. Vložte baterii do prostoru pro baterii.
2. Než poprvé zapnete kameru, nabíjete baterii po dobu 4 hodin.
3. Vložte paměťovou kartu do příslušného slotu pro kartu.
4. Tlačítkem Zap/Vyp  zapnete kameru.
5. Namiřte kameru na požadovaný objekt.
6. Upravte zaostření.

**Poznámka** Správné zaostření je velmi důležité. Nesprávné zaostření narušuje činnost režimů snímků. Ovlivňuje také měření teploty.

7. Úplným stisknutím tlačítka Automatické ostření/Uložit uložte snímek.
8. Jděte na stránku <http://support.flir.com/tools> a stáhněte si FLIR Tools.
9. Nainstalujte aplikaci FLIR Tools do počítače.
10. Spusťte FLIR Tools.
11. Připojte kameru k počítači pomocí kabelu USB.
12. Importujte snímky do aplikace FLIR Tools.
13. Vyberte jeden nebo více snímků.
14. Klikněte na možnost *Vytvořit zprávu*.
15. Kliknutím na možnost *Exportovat* zprávu exportujete jako soubor PDF.
16. Odešlete zprávu PDF klientovi.

### 4.7 Pohled zezadu

Viz Figure 2.1 *View from the rear*, strana 2.

1. Dotykový displej LCD.
2. Anténa pro bezdrátovou komunikaci.
3. Tlačítko Digitální zoom.
4. Programovatelné tlačítko.
5. Pákový ovladač s funkcí tlačítka.
6. Tlačítko Zpět.
7. Tlačítko lampy kamery.
8. Tlačítko pro přepínání mezi automatickým a ručním režimem úpravy snímku.
9. Tlačítko archivu snímků.
10. Tlačítko Zap/Vyp.
11. Jisticí řemínek.

### 4.8 Pohled zepředu

Viz Figure 2.2 *View from the front*, strana 2.

1. Tlačítko laserového ukazovátko. Stisknutím se aktivuje laserové ukazovátko.
2. Tlačítko Automaticky zaostřit/Uložit.
3. Tlačítko Zaostření: Posunutím doleva/doprava zaostříte kameru.
4. Poutko k uchycení popruhu pro zavěšení na krk.
5. Lampa kamery.
6. Digitální kamera.
7. Uvolňovací tlačítko pro dodatečné infračervené objektivy.
8. Laserové ukazovátko.

**Poznámka** Laserové ukazovátko nemusí být na všech trzích k dispozici.

9. Infračervený objektiv

### 4.9 Pohled zespodu

Viz Figure 2.3 *View from the bottom*, strana 3.

1. Kabel USB-A (pro připojení externího zařízení USB ke kameře).
2. Indikátor aktivity paměťové karty.

**Poznámka**

- Nevysouvejte paměťovou kartu, pokud bliká tato LED dioda.
  - Nepřipojujte kameru k počítači, pokud bliká tato LED dioda.
3. Kabel USB Mini-B (pro připojení kamery k počítači).

4. Paměťová karta.
5. Videokabel (kompozitní video).
6. Statív 1/4"-20.
7. Západka pro kryt konektorového panelu.
8. Víko prostoru pro baterii.
9. Západka pro kryt prostoru pro baterie.

### 4.10 Prvky obrazovky

Viz Figure 2.4 *Screen elements*, strana 3.

1. Panel nástrojů pro měření.
2. Měřicí nástroj (např. měření bodu).
3. Tabulka výsledků.
4. Ikony stavu
5. Teplotní stupnice.
6. Tlačítko Nastavení na panelu nástrojů.
7. Tlačítko barvy na panelu nástrojů.
8. Tlačítko panelu nástrojů pro měření.
9. Tlačítko režimu snímků na panelu nástrojů.
10. Tlačítko panelu nástrojů pro práci s parametry měření.
11. Tlačítko režimu nahrávání na panelu nástrojů.

### 4.11 Nezapomeňte

- Nejprve nastavte zaostření. Není-li kamera zaostřená, měření bude chybné.
- Většina kamer ve výchozím nastavení nastavuje stupnici automaticky. Použijte nejprve tento režim, v případě potřeby však neváhejte nastavit stupnici ručně.
- Termokamera má limit rozlišení, který závisí na rozměrech detektoru, objektivu a na vzdálenosti od cíle. Použijte střed bodového nástroje jako vodítko pro minimální možnou velikost objektu a v případě potřeby se přiblížte. Zachovávejte dostatečnou vzdálenost od nebezpečných oblastí a elektrických součástí pod napětím.
- Dbejte opatrnosti, když kameru držíte kolmo k cíli – můžete se stát hlavním zdrojem odrazu.
- Pro měření vyberte oblast s vysokou emisivitou (například s matným povrchem).
- Lesklé objekty, tj. objekty s nízkou emisivitou, se v kameře mohou zobrazovat jako teplé nebo studené, protože převážně odráží teplo z okolí.
- Při zaměření na detaily se snažte, aby na ně nepadalo přímé sluneční světlo.

- Různé typy chyb a vad, jako jsou například vady v konstrukci budovy, mohou mít stejné rozložení teplot.
- Správná analýza infračerveného obrazu vyžaduje znalosti oblasti použití na profesionální úrovni.

### 4.12 Školení



Infrared Training Center vám pomůže maximálně využít vaši investici do teplotního zobrazování:

<a href="http://www.infraredtraining.com">www.infraredtraining.com</a>	<a href="mailto:info_us@infraredtraining.com">info_us@infraredtraining.com</a>
<a href="http://www.irtraining.eu">www.irtraining.eu</a>	<a href="mailto:info@irtraining.eu">info@irtraining.eu</a>
<a href="http://www.irtraining.com">www.irtraining.com</a>	<a href="mailto:itc@flir.se">itc@flir.se</a>

### 4.13 Zákaznická podpora

Pokud se setkáte s problémy nebo máte nějaké dotazy ohledně výrobku, neváhejte kontaktovat technickou podporu na adrese <http://support.flir.com>.

## 5 DA-DK Dansk

---

### 5.1 Tak!

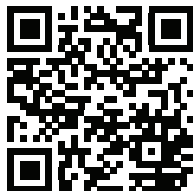
Tak, fordi du valgte et kamera fra FLIR Systems. Vi håber, at produktet lever op til dine forventninger, og at du vil handle hos os igen.

### 5.2 Læs brugervejledningen inden brug



Gå til denne webside for at læse eller downloade manualen:

<http://support.flir.com/resources/f46a>



### 5.3 Forlæng garantien på dit produkt

Vores mål er at levere den bedste kvalitet og forarbejdning i branchen. For at leve op til dette mål tilbyder vi den bedste udvidede garanti på markedet.

Registrer dit kamera, og få:

- 2 års garanti på kameraet
- 10 års garanti på detektoren

Gå til dette websted for at aktivere din udvidede garanti:

<http://www.flir.com/thg/warranty>

**Bemærk** Registrering skal ske inden 60 dage fra købsdatoen.

### 5.4 Download FLIR Tools

Med FLIR Tools kan du hurtigt oprette professionelle rapporter, der tydeligt viser beslutningstagerne, hvad du har fundet med dit IR kamera.

Du kan nemt importere, analysere og finjustere billeder. Derefter kan du indarbejde dem i kortfattede dokumenter, så du kan resultater og begrunde reparationer.

Gå til denne webside for at downloade FLIR Tools:

<http://support.flir.com/tools>

### 5.5 Se vores apps til FLIR


Brug vores apps til at analysere dine IR-billeder, oprette rapporter og dele dine rapporter via Dropbox, Box.net, FTP, e-mail osv.

Brug din mobile enhed til at gå til denne webside og downloade apps:

<http://onelink.to/tools>

### 5.6 Startvejledning

Følg denne fremgangsmåde:

1. Læg et batteri i batterirummet.
2. Oplad batteriet i fire timer, før du starter kameraet første gang.
3. Sæt et hukommelseskort i kortåbningen.
4. Tryk på knappen Tænd/sluk  for at tænde kameraet.
5. Ret kameraet mod det ønskede objekt.
6. Juster fokus.

**Bemærk** Det er meget vigtigt at justere fokus korrekt. Forkert fokus påvirker funktionsmåden for billedtilstande og temperaturmålinger.

7. Tryk knappen Autofokus/Gem helt ned for at gemme et billede.
8. Gå til <http://support.flir.com/tools>, og download FLIR Tools.
9. Installer FLIR Tools på computeren.
10. Start FLIR Tools.
11. Slut kameraet til computeren med et USB-kabel.
12. Importer billederne til FLIR Tools.
13. Vælg et eller flere billeder.
14. Klik på *Opret rapport*.
15. Klik på *Eksporter* for at eksportere rapporten som en PDF-fil.
16. Send PDF-rapporten til kunden.

### 5.7 Set bagfra

Se Figure 2.1 *View from the rear*, side 2.

1. LCD-berøringskærm.
2. Antenne til trådløs kommunikation.
3. Knappen Digitalt zoom.

4. Programmerbar knap.
5. Joystick med trykknapper.
6. Knappen Tilbage.
7. Knappen Kameralys.
8. Knap til at skifte mellem automatisk og manuel billedjusteringstilstand.
9. Knappen Billedarkiv.
10. Knap til tænd/sluk.
11. Håndrem.

### 5.8 Set forfra

Se Figure 2.2 *View from the front*, side 2.

1. Knap til laserpointer. Tryk for at aktivere laserpointer.
2. Knappen Autofokus/Gem.
3. Knap til fokus. Bevæg knappen til venstre/højre for at fokusere kameraet.
4. Vedhæftningspunkt for halsrem.
5. Kameralys.
6. Digitalkamera.
7. Udløserknap for yderligere infrarøde objektiver.
8. Laserpointer.

**Bemærk** Laserpointeren kan muligvis ikke aktiveres på alle markeder.

9. Infrarødt objektiv.

### 5.9 Set fra bunden

Se Figure 2.3 *View from the bottom*, side 3.

1. USB-A-kabel (til tilslutning af en ekstern USB-enhed til kameraet).
2. Indikatoren viser, at hukommelseskortet er optaget.

**Bemærk**

- Fjern ikke hukommelseskortet, når denne LED-indikator blinker.
  - Slut ikke kameraet til en computer, når denne LED-indikator blinker.
3. USB Mini-B-kabel (til at slutte kameraet til en computer).
  4. Hukommelseskort.
  5. Videokabel (composite video).
  6. Huller til montering af trebensstativ 1/4"-20.
  7. Lås til dæksel til forbindelsesstykke.
  8. Dæksel til batterirum.
  9. Lås til batterirumsdæksel.



### 5.10 Skærmelementer

Se Figure 2.4 *Screen elements*, side 3.

1. Værktøjslinje for måling.
2. Måleredskab (f.eks. spotmeter).
3. Resultatoversigt.
4. Statusikoner.
5. Temperaturskala.
6. Knappen Indstillinger på værktøjslinjen.
7. Knappen Farve på værktøjslinjen.
8. Knappen Måling på værktøjslinjen.
9. Knappen Billedtilstand på værktøjslinjen.
10. Knappen Målingsparametre på værktøjslinjen.
11. Knappen Optagelse på værktøjslinjen.

### 5.11 Vigtigt!

- Juster først fokus. Når kameraet er ude af fokus, bliver målingen forkert.
- Som standard tilpasses skalaen automatisk på de fleste kameraer. Brug først denne tilstand, men tøv ikke med at indstille skalaen manuelt.
- Et termisk kamera har en opløsningsgrænse. Den afhænger af detektorens størrelse, objektivet og afstanden til objektet. Brug spotværktøjets centrum som guide for den mindst mulige objektstørrelse, og gå nærmere, hvis det er nødvendigt. Hold afstand til farlige områder og elkompnenter med fare for stød.
- Vær forsigtig, når kameraet holdes vinkelret på objektet – du kan blive den primære refleksionskilde.
- Vælg en zone med høj emissivitet, f.eks. et område med en mat overflade, når der udføres en måling.
- Blanke objekter, dvs. dem med lav emissivitet, kan i kameraet fremtræde som varme eller kolde, da de primært reflekterer omgivelserne.
- Undgå direkte sollys på de detaljer, du ønsker at undersøge.
- Forskellige fejltyper, f.eks. omkring bygningskonstruktioner, kan resultere i samme type af termisk mønster.
- Korrekt analyse af et infrarødt billede og anvendelse heraf kræver professionel viden.

### 5.12 Kurser



Med Infrared Training Center kan du få mest mulig ud af termisk billedteknolog:

<a href="http://www.infraredtraining.com">www.infraredtraining.com</a>	<a href="mailto:info_us@infraredtraining.com">info_us@infraredtraining.com</a>
<a href="http://www.irtraining.eu">www.irtraining.eu</a>	<a href="mailto:info@irtraining.eu">info@irtraining.eu</a>
<a href="http://www.irtraining.com">www.irtraining.com</a>	<a href="mailto:itc@flir.se">itc@flir.se</a>

### 5.13 Kundesupport

Kontakt vores kundesupport på <http://support.flir.com>, hvis du kommer ud for problemer eller har spørgsmål om dit produkt.

## 6 DE-DE Deutsch

---

### 6.1 Vielen Dank!

Vielen Dank, dass Sie sich für ein Produkt von FLIR Systems entschieden haben. Wir hoffen, dass die Kamera Ihren Erwartungen voll und ganz entspricht und Sie sich bei Bedarf an weiteren Produkten erneut an uns wenden.

### 6.2 Lesen Sie vor Gebrauch zunächst die Anleitung



Besuchen Sie die folgende Website, um das Benutzerhandbuch zu lesen bzw. herunterzuladen:

<http://support.flir.com/resources/f46a>



### 6.3 Verlängern Sie die Garantie Ihres Produkts

Unser Ziel besteht darin, branchenweit die beste Qualitätsarbeit anzubieten. Beweis dafür ist unsere großzügige Garantieverlängerung, die auf dem Markt ungeschlagen ist.

Registrieren Sie Ihre Kamera jetzt, und Sie erhalten die folgenden Vorteile:

- 2 Jahre Garantie auf die Kamera
- 10 Jahre Garantie auf den Detektor

Besuchen Sie die folgende Website, um Ihre verlängerte Garantie zu aktivieren:

<http://www.flir.com/thg/warranty>

**Hinweis** Die Registrierung muss innerhalb von 60 Tagen nach Kauf abgeschlossen werden.

### 6.4 FLIR Tools herunterladen

Mit FLIR Tools können Sie schnell professionelle Untersuchungsberichte erstellen, die Entscheidungsträgern klar aufzeigen, was Sie mit Ihrer Infrarotkamera aufgenommen haben.

Sie können Ihre Bilder einfach importieren und analysieren sowie Feinabstimmungen vornehmen. Anschließend können Sie sie in prägnante Dokumente integrieren und so die Ergebnisse teilen und Reparaturen rechtfertigen.

Besuchen Sie die folgende Website, um FLIR Tools herunterzuladen:

<http://support.flir.com/tools>

### 6.5 Sehen Sie sich auch unsere FLIR-Apps an

Nutzen Sie unsere Apps, um Ihre IR-Bilder zu analysieren, Berichte zu erstellen und um Ihre Berichte per Dropbox, Box.net, FTP, E-Mail usw. zu teilen.

Gehen Sie mit Ihrem Mobilgerät auf die folgende Website, und laden Sie die Apps herunter:

<http://onelink.to/tools>

### 6.6 Schnelleinstieg

Gehen Sie folgendermaßen vor:

1. Setzen Sie einen Akku in das Akkufach ein.
2. Bevor Sie die Kamera zum ersten Mal in Betrieb nehmen können, müssen Sie den Akku 4 Stunden lang laden.
3. Setzen Sie eine Speicherkarte in den Kartensteckplatz ein.
4. Drücken Sie die Ein/Aus-Taste **(I)**, um die Kamera einzuschalten.
5. Richten Sie die Kamera auf das gewünschte Objekt.
6. Stellen Sie die Schärfe ein.

**Hinweis** Es ist sehr wichtig, dass Sie den Fokus korrekt einstellen. Eine fehlerhafte Fokuseinstellung wirkt sich auf die Arbeitsweise der Bildmodi aus. Von den Auswirkungen ist auch die Temperaturmessung betroffen.

7. Drücken Sie die Autofokus/Speichern-Taste ganz nach unten, um ein Bild direkt zu speichern.
8. Gehen Sie zu <http://support.flir.com/tools> und laden Sie FLIR Tools herunter.
9. Installieren Sie FLIR Tools auf Ihrem Computer.
10. Starten Sie FLIR Tools.
11. Schließen Sie die Kamera über ein USB-Kabel an den Computer an.

12. Importieren Sie die Bilder in FLIR Tools.
13. Wählen Sie ein oder mehrere Bilder aus.
14. Klicken Sie auf *Bericht erstellen*.
15. Klicken Sie auf *Exportieren*, um den Bericht als PDF-Datei zu exportieren.
16. Senden Sie den PDF-Bericht an Ihren Kunden.

### 6.7 Rückansicht

Siehe Figure 2.1 *View from the rear*, Seite 2.

1. LCD-Display mit Touchscreen.
2. Antenne für drahtlose Kommunikation.
3. Taste für digitalen Zoom.
4. Programmierbare Taste.
5. Joystick mit Funktionstasten.
6. Zurück-Taste.
7. Kameralampen-Taste.
8. Taste, um zwischen den Modi für automatische und manuelle Bildanpassung zu wechseln.
9. Bildarchiv-Taste.
10. Ein/Aus-Taste.
11. Trageschleife

### 6.8 Ansicht von vorn

Siehe Figure 2.2 *View from the front*, Seite 2.

1. Laserpointertaste. Zum Aktivieren des Laserpointers.
2. Autofokus/Speichern-Taste.
3. Fokustaste. Um den Kamerafokus einzustellen, bewegen Sie die Taste nach rechts/links.
4. Befestigungspunkt für Tragegurt.
5. Kameralampe.
6. Digitalkamera
7. Entriegelung für zusätzliche Infrarotobjektive.
8. Laserpointer.

**Hinweis** Der Laserpointer ist möglicherweise nicht für alle Märkte verfügbar.

9. Infrarotobjektiv.

### 6.9 Ansicht von unten

Siehe Figure 2.3 *View from the bottom*, Seite 3.

1. USB-A-Kabel (zum Verbinden eines externen USB-Geräts mit der Kamera).
2. Anzeigeleuchte, die angibt, dass momentan von der Speicherkarte gelesen oder auf die Speicherkarte geschrieben wird.

#### Hinweis

- Werfen Sie die Speicherkarte nicht aus, wenn diese LED blinkt.
  - Schließen Sie die Kamera nicht an einen Computer an, wenn diese LED blinkt.
3. USB-Mini-B-Kabel (zum Verbinden der Kamera mit einem Computer).
  4. Speicherkarte.
  5. Videokabel (FBAS)
  6. Stativbefestigung 1/4"-20.
  7. Verriegelung für Anschlussleisten-Abdeckung.
  8. Batteriefachabdeckung.
  9. Verriegelung für Akkufach-Abdeckung.

### 6.10 Bildelemente

Siehe Figure 2.4 *Screen elements*, Seite 3.

1. Symbolleiste für Messwerkzeuge.
2. Messwerkzeug (z. B. Messpunkt).
3. Ergebnistabelle.
4. Statussymbole.
5. Temperaturskala.
6. Symbolleistenschaltfläche "Einstellungen".
7. Symbolleistenschaltfläche "Farbe".
8. Symbolleistenschaltfläche "Messung".
9. Symbolleistenschaltfläche "Bildmodus".
10. Symbolleistenschaltfläche "Messparameter".
11. Symbolleistenschaltfläche "Aufnahmemodus".

### 6.11 Bitte beachten Sie Folgendes

- Stellen Sie zunächst die Bildscharfe ein. Wenn die Kamera nicht richtig scharfgestellt ist, führt dies zu falschen Messungen.

- Die meisten Kameras passen die Skala standardmäßig automatisch an. Verwenden Sie zunächst diesen Modus, scheuen Sie sich aber nicht, die Skala manuell einzustellen.
- Eine Infrarotkamera besitzt eine Auflösungsgrenze. Diese hängt von der Größe des Detektors, dem Objektiv und dem Abstand zum Ziel ab. Verwenden Sie die Mitte des Punkt-Messwerkzeugs als Anhaltspunkt für die kleinstmögliche Objektgröße, und verringern Sie bei Bedarf den Abstand zum Objekt. Achten Sie darauf, sich von Gefahrenbereichen und unter Spannung stehenden elektronischen Bauteilen fern zu halten.
- Lassen Sie besondere Sorgfalt walten, wenn Sie die Kamera rechtwinklig zum Zielobjekt halten – Sie können sonst leicht selbst zur Hauptreflexionsquelle werden.
- Wählen Sie einen Bereich mit hohem Emissionsgrad, z. B. einen Bereich mit matter Oberfläche, um eine Messung durchzuführen.
- Blanke Objekte, d. h., solche mit geringen Emissionsgraden, können in der Kamera als warm oder kalt erscheinen, da sie in erster Linie ihre jeweilige Umgebung reflektieren.
- Die Elemente, die Sie untersuchen möchten, sollten keiner direkten Sonneneinstrahlung ausgesetzt sein.
- Unterschiedliche Mängel, beispielsweise in der Gebäudekonstruktion, können zu gleichen Wärmemustern führen.
- Um ein Infrarotbild korrekt analysieren zu können, müssen Sie über die entsprechenden Fachkenntnisse verfügen.

### 6.12 Schulung



Lernen Sie im Infrared Training Center den Nutzen aus Ihrer Investition in die Wärmebildtechnik zu maximieren:

<a href="http://www.infraredtraining.com">www.infraredtraining.com</a>	<a href="mailto:info_us@infraredtraining.com">info_us@infraredtraining.com</a>
<a href="http://www.irtraining.eu">www.irtraining.eu</a>	<a href="mailto:info@irtraining.eu">info@irtraining.eu</a>
<a href="http://www.irtraining.com">www.irtraining.com</a>	<a href="mailto:itc@flir.se">itc@flir.se</a>

### 6.13 Kundendienst

Wenn Probleme auftreten oder Sie Fragen zu unserem Produkt haben, wenden Sie sich an unser Customer Support Center unter <http://support.flir.com>.



## 7 EL-GR Ελληνικά

---

### 7.1 Ευχαριστούμε!

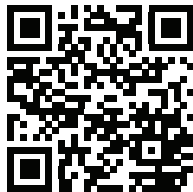
Ευχαριστούμε που επιλέξατε ένα προϊόν της FLIR Systems. Ελπίζουμε ότι το προϊόν θα ικανοποιήσει τις προσδοκίες σας και ότι θα εμπιστευτείτε ξανά την εταιρεία μας για τις μελλοντικές ανάγκες σας.

### 7.2 Διαβάστε το εγχειρίδιο πριν τη χρήση



Ανατρέξτε στον παρακάτω ιστότοπο για να διαβάσετε ή να κάνετε λήψη του εγχειριδίου:

<http://support.flir.com/resources/f46a>



### 7.3 Επέκταση εγγύησης προϊόντος

Στόχος μας είναι να παρέχουμε τη βέλτιστη ποιότητα υλικών και εργασίας στον κλάδο. Για να το αποδείξουμε, προσφέρουμε την πιο γενναιόδωρη επέκταση εγγύησης στην αγορά.

Δηλώστε την κάμερά σας τώρα για να αποκτήσετε:

- εγγύηση κάμερας για 2 χρόνια
- εγγύηση ανιχνευτή για 10 χρόνια

Ανατρέξτε στον παρακάτω ιστότοπο για να ενεργοποιήσετε την επέκταση εγγύησης:

<http://www.flir.com/thg/warranty>

**Σημείωση** Η δήλωση πρέπει να ολοκληρωθεί μέσα σε διάστημα 60 ημερών από την ημερομηνία αγοράς.

### 7.4 Λήψη του FLIR Tools

Με το FLIR Tools μπορείτε να δημιουργείτε γρήγορα επαγγελματικές εκθέσεις επιθεώρησης, οι οποίες δείχνουν ξεκάθαρα στους υπεύθυνους λήψης αποφάσεων τι έχετε εντοπίσει με την κάμερα υπερύθρων.

Μπορείτε να εισαγάγετε, να αναλύσετε και να βελτιώσετε εύκολα τις εικόνες, και έπειτα να τις ενσωματώσετε σε συνοπτικά έγγραφα, μαζί με τα ευρήματά σας και την αιτιολόγηση των εργασιών αποκατάστασης.

Ανατρέξτε στον παρακάτω ιστότοπο για να κάνετε λήψη του FLIR Tools:

<http://support.flir.com/tools>

### 7.5 Ρίξτε μια ματιά στις εφαρμογές της FLIR


Χρησιμοποιήστε τις εφαρμογές μας για να αναλύσετε εικόνες υπερύθρων, να δημιουργήσετε εκθέσεις και να τις μοιραστείτε μέσω Dropbox, Box.net, FTP, email κ.λπ.

Χρησιμοποιήστε την κινητή συσκευή σας για να μεταβείτε στον παρακάτω ιστότοπο και να κάνετε λήψη των εφαρμογών:

<http://onelink.to/tools>

### 7.6 Εγχειρίδιο γρήγορης εκκίνησης

Ακολουθήστε την εξής διαδικασία:

1. Τοποθετήστε μία μπαταρία στην υποδοχή της.
2. Φορτίστε την μπαταρία για 4 ώρες πριν θέσετε την κάμερα για πρώτη φορά σε λειτουργία.
3. Εισαγάγετε μια κάρτα μνήμης στην υποδοχή της κάρτας.
4. Πατήστε το κουμπί On/Off  για να ενεργοποιήσετε την κάμερα.
5. Στοιχεύστε την κάμερα προς το επιθυμητό αντικείμενο.
6. Προσαρμόστε την εστίαση.

**Σημείωση** Είναι πολύ σημαντικό να προσαρμόσετε σωστά την εστίαση. Η λανθασμένη προσαρμογή της εστίασης θα επηρεάσει τους τρόπους λειτουργίας εικόνας. Επίσης, θα επηρεάσει τη μέτρηση της θερμοκρασίας.

7. Πατήστε μέχρι τέρμα το κουμπί "Αυτόματη εστίαση/Αποθήκευση" για να αποθηκεύσετε μια εικόνα.
8. Μεταβείτε στη διεύθυνση <http://support.flir.com/tools> και κάντε λήψη του FLIR Tools.
9. Εγκαταστήστε το FLIR Tools στον υπολογιστή σας.

10. Εκκινήστε το FLIR Tools.
11. Συνδέστε την κάμερα στον υπολογιστή μέσω ενός καλωδίου USB.
12. Εισαγάγετε τις εικόνες στο FLIR Tools.
13. Επιλέξτε μία ή περισσότερες εικόνες.
14. Κάντε κλικ στην επιλογή *Δημιουργία έκθεσης*.
15. Κάντε κλικ στην επιλογή *Εξαγωγή* για εξαγωγή της έκθεσης ως αρχείο PDF.
16. Στείλτε την έκθεση PDF στον πελάτη σας.

### 7.7 Πίσω όψη

Δείτε Figure 2.1 *View from the rear*, σελίδα 2.

1. Οθόνη αφής LCD.
2. Κεραία ασύρματης επικοινωνίας.
3. Κουμπί ψηφιακού ζουμ.
4. Προγραμματιζόμενο κουμπί.
5. Joystick με λειτουργία κουμπιού.
6. Κουμπί πίσω.
7. Κουμπί λυχνίας κάμερας.
8. Κουμπί για εναλλαγή μεταξύ των τρόπων λειτουργίας αυτόματης και χειροκίνητης προσαρμογής.
9. Κουμπί αρχείου εικόνων.
10. Κουμπί On/Off.
11. Ιμάντας παλάμης.

### 7.8 Προβολή από το εμπρός μέρος

Δείτε Figure 2.2 *View from the front*, σελίδα 2.

1. Κουμπί δείκτη λέιζερ. Πατήστε για να ενεργοποιήσετε το δείκτη λέιζερ.
2. Κουμπί αυτόματης εστίαση/αποθήκευσης.
3. Κουμπί εστίασης. Μετακινήστε αριστερά/δεξιά για να προσαρμόσετε την εστίαση της κάμερας.
4. Σημείο επισύναψης για τον ιμάντα λαιμού.
5. Λυχνία κάμερας.
6. Ψηφιακή κάμερα.
7. Κουμπί απασφάλισης για επιπρόσθετους φακούς υπερύθρων.
8. Δείκτης λέιζερ.

**Σημείωση** Ο δείκτης λέιζερ ενδέχεται να μην είναι διαθέσιμος σε όλες τις αγορές.

9. Φακός υπερύθρων.

### 7.9 Προβολή από το κάτω μέρος

Δείτε Figure 2.3 *View from the bottom*, σελίδα 3.

1. Καλώδιο USB-A (για τη σύνδεση εξωτερικής συσκευής USB με την κάμερα).
2. Ένδειξη απασχολημένης κάρτας μνήμης.

#### Σημείωση

- Μην αφαιρείτε την κάρτα μνήμης όταν αναβοσβήνει αυτή η λυχνία LED.
  - Μην συνδέετε την κάμερα σε υπολογιστή όταν αναβοσβήνει αυτή η λυχνία LED.
3. Καλώδιο USB Mini-B (για τη σύνδεση της κάμερας με υπολογιστή).
  4. Κάρτα μνήμης.
  5. Καλώδιο βίντεο (σύνθετο βίντεο).
  6. Υποδοχή στερέωσης τρίποδα 1/4"-20
  7. Ασφάλεια για το κάλυμμα του φατινού υποδοχής.
  8. Καπάκι χώρου μπαταριών.
  9. Ασφάλεια για το κάλυμμα χώρου μπαταριών.

### 7.10 Στοιχεία οθόνης

Δείτε Figure 2.4 *Screen elements*, σελίδα 3.

1. Γραμμή εργαλείων μέτρησης.
2. Εργαλείο μέτρησης (π.χ. σημειακός μετρητής).
3. Πίνακας αποτελεσμάτων.
4. Εικονίδια κατάστασης.
5. Κλίμακα θερμοκρασίας.
6. Κουμπί "Ρυθμίσεις" στη γραμμή εργαλείων.
7. Κουμπί "Χρώμα" στη γραμμή εργαλείων.
8. Κουμπί "Μέτρηση" στη γραμμή εργαλείων.
9. Κουμπί "Τρόπος λειτουργίας εικόνας" στη γραμμή εργαλείων.
10. Κουμπί "Παράμετροι μέτρησης" στη γραμμή εργαλείων.
11. Κουμπί "Τρόπος λειτουργίας εγγραφής" στη γραμμή εργαλείων.

### 7.11 Να θυμάστε

- Πρώτα ρυθμίστε την εστίαση. Όταν η κάμερα βρίσκεται εκτός πεδίου εστίασης, η μέτρηση θα είναι λανθασμένη.

- Από προεπιλογή, οι περισσότερες κάμερες προσαρμόζουν την κλίμακα αυτόματα. Χρησιμοποιήστε πρώτα αυτή τη λειτουργία, αλλά μη διστάσετε να ρυθμίσετε την κλίμακα μη αυτόματα.
- Οι θερμικές κάμερες έχουν όριο ανάλυσης. Αυτό εξαρτάται από το μέγεθος του ανιχνευτή, από το φακό και την απόσταση του στόχου. Χρησιμοποιήστε το κέντρο του εργαλείου μέτρησης σημείου ως οδηγό για το ελάχιστο δυνατό μέγεθος αντικειμένου και πλησιάστε, αν απαιτείται. Φροντίστε να απομακρυνθείτε από επικίνδυνες περιοχές και ηλεκτρικά εξαρτήματα σε λειτουργία.
- Να είστε προσεκτικοί όταν κρατάτε την κάμερα κάθετα προς το στόχο. Μπορεί να γίνετε η κύρια πηγή αντανάκλασης.
- Επιλέξτε μια ζώνη υψηλού συντελεστή εκπομπής, π.χ. μια περιοχή με ματ επιφάνεια, για την εκτέλεση της μέτρησης.
- Τα κενά αντικείμενα, δηλαδή εκείνα με χαμηλό συντελεστή εκπομπής, μπορεί να εμφανιστούν θερμά ή ψυχρά στην κάμερα, καθώς κυρίως αντανάκλουν το περιβάλλον.
- Αποφύγετε την άμεση επαφή του ηλιακού φωτός με τις λεπτομέρειες που επιθεωρείτε.
- Διάφοροι τύποι σφαλμάτων, όπως αυτά σε μια οικοδομή, μπορεί να έχουν ως αποτέλεσμα τον ίδιο τύπο θερμικού μοτίβο.
- Η σωστή ανάλυση μιας υπέρυθρης εικόνας απαιτεί επαγγελματική γνώση του αντικειμένου.

### 7.12 Εκπαίδευση



Μεγιστοποιήστε την επένδυσή σας στη θερμική απεικόνιση με τη βοήθεια του Infrared Training Center:

<a href="http://www.infraredtraining.com">www.infraredtraining.com</a>	<a href="mailto:info_us@infraredtraining.com">info_us@infraredtraining.com</a>
<a href="http://www.irtraining.eu">www.irtraining.eu</a>	<a href="mailto:info@irtraining.eu">info@irtraining.eu</a>
<a href="http://www.irtraining.com">www.irtraining.com</a>	<a href="mailto:itc@flir.se">itc@flir.se</a>

### 7.13 Υποστήριξη πελατών

Μην διστάσετε να επικοινωνήσετε με το Κέντρο υποστήριξης πελατών μας στη διεύθυνση <http://support.flir.com> αν αντιμετωπίσετε προβλήματα ή έχετε οποιαδήποτε ερώτηση για το προϊόν.

## 8 ES-ES Español

---

### 8.1 Gracias.

Gracias por escoger un producto FLIR Systems. Esperamos que cumpla sus expectativas y nos vuelva a considerar para compras futuras.

### 8.2 Lea el manual antes de usar el producto



Visite el siguiente sitio web para leer o descargar el manual:

<http://support.flir.com/resources/f46a>



### 8.3 Amplíe la garantía de sus productos

Nuestro objetivo es ofrecer la mejor calidad y mano de obra del sector. Para ello, ofrecemos la mayor garantía del mercado.

Registre su cámara y obtendrá:

- 2 años de garantía en cámaras
- 10 años de garantía en detectores

Visite el siguiente sitio web para activar su garantía ampliada:

<http://www.flir.com/thg/warranty>

**Nota** El registro debe completarse dentro de los primeros 60 días de la compra.

### 8.4 Descargue FLIR Tools

FLIR Tools le permite crear rápidamente informes profesionales de inspección que muestran con claridad a los responsables de toma de decisiones los resultados que ha detectado con su cámara infrarroja.

Importe, analice y ajuste las imágenes con facilidad para incorporarlas a unos documentos realmente precisos y comparta la información para justificar las reparaciones necesarias.

Visite el siguiente sitio web para descargar FLIR Tools:

<http://support.flir.com/tools>

### 8.5 Pruebe nuestras aplicaciones FLIR

Use nuestras aplicaciones para analizar sus imágenes infrarrojas y comparta sus informes mediante Dropbox, Box.net, FTP, correo electrónico, etc.

Utilice su dispositivo móvil para acceder al siguiente sitio web y descargar las aplicaciones:

<http://onelink.to/tools>

### 8.6 Guía de inicio rápido

Lleve a cabo el siguiente procedimiento:

1. Ponga una batería en el compartimento.
2. Cargue la batería durante cuatro horas antes de encender la cámara por primera vez.
3. Inserte una tarjeta de memoria en la ranura para tarjetas.
4. Pulse el botón de encendido y apagado **ⓘ** para encender la cámara.
5. Oriente la cámara hacia el objeto de interés.
6. Ajuste el enfoque.

**Nota** Es muy importante ajustar el enfoque correctamente. Un ajuste incorrecto del enfoque afecta al funcionamiento de los modos de imagen. También afecta a la medición de la temperatura.

7. Pulse al máximo el botón de enfoque automático/guardar para guardar una imagen.
8. Vaya a <http://support.flir.com/tools> y descargue FLIR Tools.
9. Instale FLIR Tools en el equipo.
10. Inicie FLIR Tools.
11. Conecte la cámara al equipo mediante un cable USB.
12. Importe las imágenes en FLIR Tools.
13. Seleccione una o varias imágenes.
14. Haga clic en *Generar informe*.
15. Haga clic en *Exportar* para exportar el informe como archivo PDF.
16. Envíe el informe PDF a su cliente.



### 8.7 Vista desde la parte posterior

Consulte Figure 2.1 *View from the rear*, página 2.

1. Pantalla táctil LCD.
2. Antena para comunicación inalámbrica.
3. Botón de zoom digital.
4. Botón programable.
5. Joystick con función de pulsador.
6. Botón para volver.
7. Botón de luz de la cámara.
8. Botón para cambiar entre el modo de ajuste de imagen automático y manual.
9. Botón de archivo de imágenes.
10. Botón de encendido.
11. Correa de mano

### 8.8 Vista desde la parte delantera

Consulte Figure 2.2 *View from the front*, página 2.

1. Botón de puntero láser. Púlselo para activar el puntero láser.
2. Botón de enfoque automático/guardar.
3. Botón de enfoque. Muévelo a la izquierda o a la derecha para enfocar la cámara.
4. Punto de sujeción de la correa para el cuello.
5. Luz de la cámara.
6. Cámara digital.
7. Botón de desbloqueo para lentes de infrarrojos adicionales.
8. Puntero láser.

**Nota** Es posible que el puntero láser no esté disponible en todos los mercados.

9. Lente de infrarrojos.

### 8.9 Vista desde la parte inferior

Consulte Figure 2.3 *View from the bottom*, página 3.

1. Cable USB-A (para conectar un dispositivo USB externo a la cámara).

- Indicador que muestra que la tarjeta de memoria está en uso.

### Nota

- No extraiga la tarjeta de memoria si el LED está parpadeando.
  - No conecte la cámara a un equipo informático si el LED está parpadeando.
- Cable USB mini-B (para conectar la cámara a un equipo informático).
  - Tarjeta de memoria.
  - Cable de vídeo (vídeo compuesto).
  - Montura para el trípode de 1/4"-20.
  - Pestaña para la cubierta de la zona de conectores.
  - Tapa del compartimento para la batería.
  - Pestaña para la cubierta del compartimento de la batería.

### 8.10 Elementos de la pantalla

Consulte Figure 2.4 *Screen elements*, página 3.

- Barra de herramientas de medición.
- Herramienta de medida (p. ej., puntero de medida).
- Tabla de resultados.
- Iconos de estado.
- Escala de temperatura.
- Botón de barra de herramientas de ajustes.
- Botón de color de la barra de herramientas.
- Botón de medición de la barra de herramientas.
- Botón de barra de herramientas de modo de imagen.
- Botón de barra de herramientas de parámetros de medida.
- Botón de modo de grabación de la barra de herramientas.

### 8.11 Consideraciones que se deben tener en cuenta

- Ajuste primero el enfoque. Si la cámara está desenfocada, la medición será incorrecta.
- Por defecto, la mayoría de las cámaras se adaptan a la escala automáticamente. Utilice primero este modo, pero no dude en ajustar la escala manualmente.
- Una cámara térmica cuenta con un límite de resolución. Esto depende del tamaño del detector, de la lente y de la distancia a la que se encuentre el objetivo. Utilice el centro de la herramienta de puntero como guía para ver el tamaño de objeto mínimo posible, y acérquese si es necesario. Asegúrese

de permanecer alejado de zonas peligrosas y de componentes eléctricos activos.

- Tenga cuidado cuando sostenga la cámara perpendicular al objetivo; usted podría convertirse en la principal fuente de reflexión.
- Seleccione una zona de alta emisividad; por ejemplo, un área con una superficie mate, para realizar una medición.
- Los objetos blancos, es decir, con baja emisividad, pueden mostrarse calientes o fríos en la cámara, ya que pueden reflejar el entorno.
- Evite la luz directa del sol en los detalles que esté inspeccionando.
- Distintos tipos de fallos, como los de la construcción de un edificio, pueden generar el mismo tipo de patrón térmico.
- El análisis correcto de una imagen de infrarrojos requiere conocimientos profesionales acerca de la aplicación.

### 8.12 Formación



Deje que Infrared Training Center le ayude a maximizar su inversión en un dispositivo termográfico:

<a href="http://www.infraredtraining.com">www.infraredtraining.com</a>	<a href="mailto:info_us@infraredtraining.com">info_us@infraredtraining.com</a>
<a href="http://www.irtraining.eu">www.irtraining.eu</a>	<a href="mailto:info@irtraining.eu">info@irtraining.eu</a>
<a href="http://www.irtraining.com">www.irtraining.com</a>	<a href="mailto:itc@flir.se">itc@flir.se</a>

### 8.13 Atención al cliente

No dude en ponerse en contacto con nuestro centro de soporte técnico en <http://support.flir.com> si tiene problemas o alguna pregunta referente a su producto.

## 9 FI-FI Suomi

---

### 9.1 Kiitos!

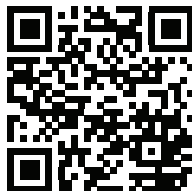
Kiitos, että valitsit FLIR Systems -tuotteen. Toivottavasti tuote vastaa odotuksiasi ja hyödynnät tarjontaamme tulevaisuudessakin.

### 9.2 Lue opas ennen käyttöä



Voit lukea tai ladata oppaan seuraavasta osoitteesta:

<http://support.flir.com/resources/f46a>



### 9.3 Tuotteen takuupaketin laajentaminen

Pyrimme tarjoamaan parasta laatua ja työtä tällä alalla. Osoituksena tästä tarjoamme markkinoiden laajimman takuupaketin.

Rekisteröi kamerasi, niin saat takuun:

- 2 vuoden takuu kameralle
- 10 vuoden takuu ilmaisimelle.

Ota laajennettu takuupaketti käyttöön seuraavassa osoitteessa:

<http://www.flir.com/thg/warranty>

**Huom** Tuote on rekisteröitävä 60 päivän kuluessa ostohetkestä.

### 9.4 FLIR Tools -ohjelmiston lataaminen

FLIR Tools -ohjelmistolla voit luoda nopeasti ammattimaisia tarkastusraportteja, joista käyvät selvästi ilmi lämpökameralla tehdyt löydökset.

Tuo, analysoi ja säädä kuvia helposti. Luo sitten löydöksistä ja korjaustarpeista ytimekkäitä raportteja.

Lataa FLIR Tools seuraavasta osoitteesta:

<http://support.flir.com/tools>

### 9.5 FLIR -sovellukset

Käytä sovelluksiamme lämpökuvien analysoimiseen, raporttien luomiseen ja niiden jakamiseen esimerkiksi Dropbox-, Box.net-, FTP- ja sähköpostipalvelun avulla.

Lataa sovellukset mobiililaitteen avulla seuraavasta osoitteesta:

<http://onelink.to/tools>

### 9.6 Pika-aloitusopas

Toimi seuraavasti:

1. Aseta akku akkulokeroon.
2. Lataa akkua neljä tuntia ennen kameran ensimmäistä käyttökertaa.
3. Aseta muistikortti korttipaikkaan.
4. Käynnistä kamera painamalla virtapainiketta ①.
5. Suuntaa kamera kuvauskohteeseen.
6. Tarkenna.

**Huom** Tarkennuksen säätäminen oikein on erittäin tärkeää. Virheelliset tarkennussäädöt vaikuttavat siihen, miten kuvatilat toimivat. Tarkennusasetukset vaikuttavat myös lämpötilan mittaamiseen.

7. Tallenna kuva painamalla automaattitarkennus-/tallennuspainike pohjaan.
8. Siirry osoitteeseen <http://support.flir.com/tools> ja lataa FLIR Tools.
9. Asenna FLIR Tools tietokoneeseen.
10. Käynnistä FLIR Tools.
11. Kytke kamera tietokoneeseen USB-kaapelilla.
12. Tuo kuvat FLIR Tools -ohjelmistoon.
13. Valitse ainakin yksi kuva.
14. Valitse *Luo raportti*.
15. Vie raportti PDF-tiedostoksi valitsemalla *Vie*.
16. Lähetä PDF-raportti asiakkaalle.

### 9.7 Kuva takaa

Katso Figure 2.1 *View from the rear*, sivu 2.

1. LCD-kosketusnäyttö.

2. Langattomien yhteyksien antenni.
3. Digitaalisen zoomauksen painike.
4. Ohjelmoitava painike.
5. Ohjaussauva, jossa painiketoiminto.
6. Paluupainike.
7. Kameran lampun painike.
8. Painike automaattisen ja manuaalisen kuvansäätötilan välillä liikkumiseen.
9. Kuvakansiopainike.
10. Virtapainike.
11. Käsihihna.

### 9.8 Kuva edestä

Katso Figure 2.2 *View from the front*, sivu 2.

1. Laserosoittimen painike. Ota laserosoitin käyttöön painamalla.
2. Automaattitarkennus-/tallennuspainike.
3. Tarkennuspainike: Säädä kameran tarkennusta liikuttamalla painiketta vasemmalle tai oikealle.
4. Kaulahihnan kiinnityskohta.
5. Kameran lamppu.
6. Digitaalikamera.
7. Infrapunaobjektiivien vapautuspainike.
8. Laserosoitin.

**Huom** Laserosoitin ei välttämättä ole käytössä kaikilla myyntialueilla.

9. Infrapunalinssi.

### 9.9 Kuva alhaalta

Katso Figure 2.3 *View from the bottom*, sivu 3.

1. USB-A-kaapeli (ulkoisen USB-laitteen liittämiseksi kameraan).
2. Merkkivalo, josta näkee, milloin muistikortti on käytössä.

#### **Huom**

- Älä poista muistikorttia, kun tämä merkkivalo vilkkuu.
  - Älä liitä kameraa tietokoneeseen, kun tämä merkkivalo vilkkuu.
3. USB-mini-B-kaapeli (kameran liittämiseksi tietokoneeseen).
  4. Muistikortti.
  5. Videokaapeli (komposiittivideo)
  6. Jalustan kiinnike, 1/4"-20

7. Liitinkannen salpa.
8. Paristolokeron kansi.
9. Akkulokeron kannen salpa.

### 9.10 Näytön osat

Katso Figure 2.4 *Screen elements*, sivu 3.

1. Mittaustyökalurivi
2. Mittaustyökalu (esimerkiksi mittauspiste).
3. Tuloruutu
4. Tilakuvakkeet
5. Lämpötila-asteikko.
6. Asetustyökalurivin painike.
7. Väriyökalurivin painike.
8. Mittaustyökalurivin painike.
9. Kuvatilatyökalurivin painike.
10. Mittausparametryökalurivin painike.
11. Tallennustilatyökalurivin painike.

### 9.11 Muistettavaa

- Sääädä ensin tarkennus. Jos kamera on väärin tarkennettu, mittaustulos on virheellinen.
- Useimmissa kameroissa asteikko säätyy automaattisesti. Käytä automaattisäättöä ensin ja tarvittaessa säädä asteikkoa manuaalisesti.
- Lämpökamerassa on tarkkuusraja, johon vaikuttavat ilmaisimen koko, linssi ja etäisyys kohteeseen. Mittauspistetyökalun keskikohdan avulla voit tarkistaa, kuinka suuri kohteen on vähintään oltava. Siirry tarvittaessa lähemmäksi. Pysy kaukana vaarallisilta alueilta ja jännitteellisistä komponenteista.
- Ole tarkkana, kun pidät kameraa pystysuorassa kohteeseen nähden. Muussa tapauksessa sinusta voi tulla heijastusten pääasiallinen lähde.
- Valitse mittaukseen erittäin emissiivinen alue, kuten himmeäpintainen alue.
- Kiiltävät, vähän emissiiviset kohteet voivat näkyä kamerassa lämpiminä tai kylminä, sillä ne lähinnä aiheuttavat heijastuksia.
- Vältä suoraa auringonvaloa kuvattavissa kohteissa.
- Erityyppiset viat, kuten rakennuksen rakenneviat, voivat tuottaa samantyyppisiä lämpökuvia.
- Lämpökuvien oikea analysointi edellyttää ammattitietoutta käyttökohteesta.

### 9.12 Koulutus



Infrared Training Center voi auttaa – saat suurimman hyödyn investoinnistasasi lämpökuvaukseen:

<a href="http://www.infraredtraining.com">www.infraredtraining.com</a>	<a href="mailto:info_us@infraredtraining.com">info_us@infraredtraining.com</a>
<a href="http://www.irtraining.eu">www.irtraining.eu</a>	<a href="mailto:info@irtraining.eu">info@irtraining.eu</a>
<a href="http://www.irtraining.com">www.irtraining.com</a>	<a href="mailto:itc@flir.se">itc@flir.se</a>

### 9.13 Asiakastuki

Jos sinulla on kysyttävää tuotteesta tai havaitset siihen liittyviä ongelmia, ota yhteys asiakastukeen osoitteessa <http://support.flir.com>.



## 10 FR-FR Français

---

### 10.1 Merci !

Merci d'avoir choisi un produit FLIR Systems. Nous espérons que ce produit vous apportera entière satisfaction et que vous choisirez à nouveau notre marque lors de vos prochains achats.

### 10.2 Veuillez lire le manuel avant utilisation



Rendez-vous sur le site Web suivant pour consulter ou télécharger le manuel :

<http://support.flir.com/resources/f46a>



### 10.3 Étendez la garantie de votre produit

Notre objectif est de proposer la meilleure qualité et la meilleure main-d'œuvre du secteur. Dans ce but, nous offrons la meilleure garantie étendue du marché.

Enregistrez votre caméra dès maintenant et profitez des garanties suivantes :

- 2 ans de garantie sur la caméra
- 10 ans de garantie sur le détecteur

Rendez-vous sur le site Web suivant pour activer votre garantie étendue :

<http://www.flir.com/thg/warranty>

**Remarque** Vous devez enregistrer votre produit dans les 60 jours suivant son achat.

### 10.4 Téléchargez FLIR Tools

FLIR Tools vous permet de créer rapidement des rapports d'inspection professionnels afin que vous puissiez faire part de votre diagnostic aux personnes en charge, caméra infrarouge à l'appui.

Importez, analysez et ajustez vos images en toute simplicité pour les intégrer dans des documents concis à partager pour convaincre de la nécessité des réparations à effectuer.

Rendez-vous sur le site Web suivant pour télécharger FLIR Tools :

<http://support.flir.com/tools>

### 10.5 Découvrez nos applications FLIR


Utilisez nos applications pour analyser vos images infrarouges et pour générer et partager vos rapports à l'aide de Dropbox, de Box.net, par FTP, par e-mail, etc.

Utilisez votre appareil mobile pour vous rendre sur le site Web suivant et télécharger les applications :

<http://onelink.to/tools>

### 10.6 Guide de démarrage rapide

Procédez comme suit :

1. Placez une batterie dans le compartiment.
2. Chargez la batterie pendant quatre heures avant la première utilisation de la caméra.
3. Insérez une carte mémoire dans le logement pour carte.
4. Appuyez sur le bouton Marche/Arrêt  pour allumer la caméra.
5. Orientez la caméra vers l'objet cible.
6. Réglez la mise au point.

**Remarque** Il est très important de régler la mise au point correctement. Un mauvais réglage de la mise au point affecte le fonctionnement des modes d'image ainsi que la mesure de la température.

7. Enfoncez entièrement le bouton Autofocus/Enregistrer pour enregistrer une image.
8. Rendez-vous sur <http://support.flir.com/tools> et téléchargez FLIR Tools.
9. Installez FLIR Tools sur votre ordinateur.
10. Démarrez FLIR Tools.
11. Branchez la caméra à l'ordinateur à l'aide d'un câble USB.
12. Importez les images dans FLIR Tools.
13. Sélectionnez une ou plusieurs images.
14. Cliquez sur *Créer un rapport*.
15. Cliquez sur *Exporter* pour exporter le rapport au format PDF.
16. Envoyez le rapport PDF à votre client.

### 10.7 Vue de l'arrière

Voir Figure 2.1 *View from the rear*, page 2.

1. Écran tactile LCD.
2. Antenne pour communication sans fil.
3. Bouton du zoom numérique.
4. Bouton programmable.
5. Joystick avec bouton-poussoir.
6. Bouton Précédent.
7. Bouton de lampe de la caméra
8. Bouton pour basculer entre les modes de réglage automatique et manuel de l'image.
9. Bouton d'images archivées.
10. Bouton Marche/Arrêt.
11. Dragonne.

### 10.8 Vue de face

Voir Figure 2.2 *View from the front*, page 2.

1. Bouton Pointeur laser. Permet d'activer le pointeur laser.
2. Bouton Autofocus/Enregistrer.
3. Bouton Mise au point. Déplacez vers la gauche/droite pour régler la mise au point de la caméra.
4. Point d'attache de la dragonne tour de cou.
5. Lampe de la caméra.
6. Caméra numérique.
7. Bouton de déverrouillage des objectifs infrarouges supplémentaires.
8. Pointeur laser.

**Remarque** Le pointeur laser n'est peut-être pas adapté pour tous les marchés.

9. Objectif infrarouge.

### 10.9 Vue inférieure

Voir Figure 2.3 *View from the bottom*, page 3.

1. Câble USB-A (pour connecter un périphérique USB externe à la caméra).

2. Témoin indiquant que la carte mémoire est en cours d'utilisation.

### Remarque

- N'éjectez pas la carte mémoire lorsque ce voyant clignote.
  - Ne connectez pas la caméra à un ordinateur lorsque ce voyant clignote.
3. Câble USB mini-B (pour connecter la caméra à un ordinateur).
  4. Carte mémoire.
  5. Câble vidéo (vidéo composite).
  6. Montage du trépied 1/4"-20
  7. Loquet du couvercle de la baie de connexion.
  8. Couvercle du compartiment de la batterie.
  9. Loquet du couvercle du compartiment de la batterie.

### 10.10 Éléments de l'écran

Voir Figure 2.4 *Screen elements*, page 3.

1. Barre d'outils Mesure.
2. Outil de mesure (ex. : point de mesure).
3. Tableau de résultats.
4. Icônes d'état.
5. Échelle de température.
6. Bouton Paramètres de la barre d'outils.
7. Bouton Couleur de la barre d'outils.
8. Bouton Mesure de la barre d'outils.
9. Bouton Mode d'image de la barre d'outils.
10. Bouton Paramètres de mesure de la barre d'outils.
11. Bouton Mode d'enregistrement de la barre d'outils.

### 10.11 Rappels

- Procédez tout d'abord à la mise au point, car une mauvaise mise au point entraîne une mesure erronée.
- La plupart des caméras adaptent l'échelle automatiquement. Commencez par utiliser ce mode, mais n'hésitez pas à régler l'échelle manuellement.
- Une caméra thermique dispose d'une limite de résolution qui dépend de la taille du détecteur, de l'objectif et de la distance de la cible. Utilisez le centre de l'outil point pour vous aider à obtenir la taille d'objet la plus petite possible et rapprochez-vous en si nécessaire. Veillez à rester éloigné des zones dangereuses et des composants électriques sous tension.

- Maintenez la caméra perpendiculaire à l'objectif avec précaution, car vous êtes susceptible de devenir la principale source de réflexion.
- Choisissez une zone à forte émissivité, par exemple une zone à surface mate, pour effectuer une mesure.
- Les objets vides, c'est-à-dire à faible émissivité, peuvent apparaître chauds ou froids à la caméra car ils réfléchissent leur environnement.
- Évitez la lumière directe du soleil sur les éléments que vous inspectez.
- Les différents types de défaut, par exemple les défauts de la structure d'un bâtiment, peuvent entraîner le même type de profils thermiques.
- Pour analyser correctement une image infrarouge, vous devez posséder les connaissances professionnelles requises pour son application.

### 10.12 Formation



Le centre de formation Infrared Training Center peut vous aider à optimiser votre investissement dans l'imagerie thermique :

<a href="http://www.infraredtraining.com">www.infraredtraining.com</a>	<a href="mailto:info_us@infraredtraining.com">info_us@infraredtraining.com</a>
<a href="http://www.irtraining.eu">www.irtraining.eu</a>	<a href="mailto:info@irtraining.eu">info@irtraining.eu</a>
<a href="http://www.irtraining.com">www.irtraining.com</a>	<a href="mailto:itc@flir.se">itc@flir.se</a>

### 10.13 Assistance clientèle

N'hésitez pas à contacter notre centre d'assistance clientèle sur la page <http://support.flir.com> si vous rencontrez des problèmes ou avez des questions concernant votre produit.

# 11 HU-HU Magyar

---

## 11.1 Köszönjük!

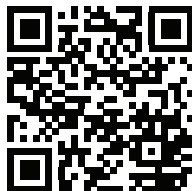
Köszönjük, hogy a FLIR Systems termékét választotta. Reméljük, hogy a termék megfelel elvárásainak, és a jövőben is minket választ majd.

## 11.2 Használat előtt olvassa el a kézikönyvet



Látogasson el az alábbi weboldalra az útmutató megtekintéséhez vagy letöltéséhez:

<http://support.flir.com/resources/f46a>



## 11.3 Hosszabbítsa meg a garanciát

Célunk, hogy a legjobb minőséget és kivitelezést nyújtsuk az iparban. Ezen törekvés zálogaként a legtovább tartó meghosszabbított garanciát kínáljuk a piacon.

Regisztrálja most kameráját, és a következőkben részesülhet:

- 2 év garancia a kamerára
- 10 év garancia a detektorra

Navigáljon az alábbi weboldalra a meghosszabbított garancia aktiválásához:

<http://www.flir.com/thg/warranty>

**Megjegyzés** A regisztrációt a vásárlástól számított 60 napon belül el kell végezni.

## 11.4 A FLIR Tools letöltése

A FLIR Tools segítségével professzionális felügyeleti jelentéseket hozhat létre, amelyek képesek egyértelműen prezentálni a hőkamerás mérések eredményeit a döntéshozók számára.

Egyszerűen importálhat, elemezhet, és finomhangolhat képeket. Ezt követően tömör dokumentumokba gyűjtheti azokat az eredmények megosztása, valamint javítások indoklása végett.

A FLIR Tools letöltéséhez látogasson el az alábbi weboldalra:

<http://support.flir.com/tools>

### 11.5 Tekintse meg FLIR alkalmazásainkat

Használja alkalmazásainkat az infravörös képek elemzéséhez és jelentések készítéséhez, majd ossza meg azokat a Dropbox, Box.net, FTP, e-mail stb. használatával.

Használja mobil eszközét a következő weboldalak eléréséhez és az alkalmazások letöltéséhez:

<http://onelink.to/tools>

### 11.6 Beüzemelési útmutató

Kövesse az alábbi eljárást:

1. Helyezzen akkumulátort az akkumulátortartóba.
2. A kamera első használata előtt töltsen az akkumulátort 4 órán keresztül.
3. Helyezzen memóriakártyát a kártyafoglalatba.
4. A be-/kikapcsoló gombot **ⓘ** megnyomva kapcsolja be a kamerát.
5. Irányítsa a kamerát a vizsgált tárgy irányába.
6. Beállíthatja a fókuszot.

**Megjegyzés** A fókusz megfelelő beállítása különösen fontos. A helytelen fókuszbeállítás befolyásolja az üzemmódok működését, valamint a hőmérsékleti méréseket.

7. Nyomja le teljesen az Autofókusz/Mentés gombot a kép mentéséhez.
8. Töltsen le a FLIR Tools programot az alábbi weboldalról:  
<http://support.flir.com/tools>.
9. Telepítse a számítógépen a FLIR Tools programot.
10. Indítsa el a FLIR Tools alkalmazást.
11. Csatlakoztassa a kamerát a számítógéphez egy USB-kábellel.
12. Importálja a képeket a FLIR Tools programba.
13. Válasszon ki egy vagy több képet.
14. Kattintson a *Generate report* opcióra.
15. Az *Export* elemre kattintva PDF fájlként exportálhatja a jelentést.
16. Küldje el a PDF jelentést az ügyfélnek.

### 11.7 Hátulnézet

Lásd: Figure 2.1 *View from the rear*, oldal 2.

1. Érintőképernyős LCD kijelző
2. Vezeték nélküli kommunikáció antennája.
3. Digitális zoom gombja.
4. Programozható gomb.
5. Botkormány nyomógombfunkciókkal.
6. Vissza gomb.
7. Kameralámpa gomb.
8. A gomb megnyomásával válthat az automatikus és manuális képbeállítási mód között.
9. Képtárolás gomb
10. Be-/kikapcsoló gomb
11. Kézpánt

### 11.8 Előlnézet

Lásd: Figure 2.2 *View from the front*, oldal 2.

1. Lézermutató gomb: A gomb megnyomásával aktiválhatja a lézermutatót.
2. Autofókusz/mentés gomb.
3. Fókusz gomb: Mozgassa a gombot balra vagy jobbra a kamera fókuszának beállításához.
4. A nyakpánt felerősítési pontja.
5. Kameralámpa.
6. Digitális kamera
7. A kiegészítő infravörös lencsék kioldógombja.
8. Lézermutató.

**Megjegyzés** Előfordulhat, hogy a lézermutató nem minden piacon érhető el.

9. Infravörös lencse

### 11.9 Alulnézet

Lásd: Figure 2.3 *View from the bottom*, oldal 3.

1. USB-A kábel (külső USB eszköz kamerához történő csatlakoztatásához)



2. Jelzőfény, amely jelzi, ha a memóriakártya használatban van.

### Megjegyzés

- Ne távolítsa el a memóriakártyát, amíg ez a LED villog.
  - Ne csatlakoztassa a kamerát a számítógéphez, amíg ez a LED villog.
3. USB mini-B kábel (a kamera számítógéphez történő csatlakoztatásához)
  4. Memóriakártya.
  5. Videókábel (kompozit videó)
  6. Állványrögzítő (1/4"-20)
  7. Kioldógomb a csatlakozónyílás fedeléhez.
  8. Akkumulátortartó fedele.
  9. Kioldógomb az akkumulátortartó fedeléhez.

### 11.10 Képernyőelemek

Lásd: Figure 2.4 *Screen elements*, oldal 3.

1. Mérési eszköztár
2. Mérőeszköz (pl. pontmérő)
3. Eredménytáblázat
4. Állapotikonok
5. Hőmérsékleti skála
6. Beállítások eszköztárgomb.
7. Szín eszköztárgomb
8. Mérés eszköztárgomb
9. Képmód eszköztárgomb
10. Mérés paramétereinek eszköztárgomb
11. Rögzítési mód eszköztárgomb

### 11.11 Fontos tudnivalók

- Először a fókuszt állítsa be. Ha a kamera nincs fókuszbán, a mérés rossz lesz.
- Alapértelmezés szerint a legtöbb kamera automatikusan adaptálja a skálát. Először ezt a módot használja, de szükség esetén manuálisan állítsa be a skálát.
- A hőkamera felbontása korlátozott. A felbontás a detektor méretétől, a lencsétől, valamint a céltől való távolságtól függ. A pontmérő eszköz közepét használva állapítsa meg a lehetséges minimális objektumméretet, és ha szükséges, menjen közelebb. Maradjon távol a veszélyes helyektől és a feszültség alatt lévő elektromos alkatrészekről.

- Körültekintően járjon el, ha a kamerát a célra merőlegesen tartja – a teste a reflexió fő forrásává válhat.
- A mérésekhez nagy fajlagos emisszióval rendelkező – pl. matt felületű – zónát válasszon.
- Az alacsony fajlagos emissziójú, sima tárgyak melegeknek vagy hidegnek tűnhetnek a kamerában, mivel visszaverik a sugárzást.
- A megvizsgált részeken kerülje a közvetlen napfényt.
- Különböző hibák (pl. épületszerkezeti hibák) ugyanilyen típusú termikus mintát eredményezhetnek.
- Az infravörös képek megfelelő elemzéséhez az alkalmazási szakterület magas szintű ismerete szükséges.

### 11.12 Képzés



Az Infrared Training Center segítségével a legtöbbet hozhatja ki a hőképképzéskészségéből:

<a href="http://www.infraredtraining.com">www.infraredtraining.com</a>	<a href="mailto:info_us@infraredtraining.com">info_us@infraredtraining.com</a>
<a href="http://www.irtraining.eu">www.irtraining.eu</a>	<a href="mailto:info@irtraining.eu">info@irtraining.eu</a>
<a href="http://www.irtraining.com">www.irtraining.com</a>	<a href="mailto:itc@flir.se">itc@flir.se</a>

### 11.13 Ügyfélszolgálat

Ha bármilyen problémát észlel vagy kérdése van a termékkel kapcsolatban, forduljon bizalommal Ügyfélszolgálatunkhoz az alábbi címen: <http://support.flir.com>.

## 12 IT-IT Italiano

---

### 12.1 Grazie!

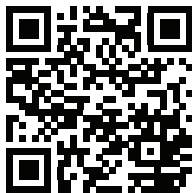
Grazie per aver scelto un prodotto FLIR Systems. Ci auguriamo che il prodotto sia all'altezza delle aspettative e che vorrà scegliere nuovamente i nostri prodotti in futuro.

### 12.2 Leggere il manuale prima dell'utilizzo



Accedere al seguente sito Web per leggere o scaricare il manuale:

<http://support.flir.com/resources/f46a>



### 12.3 Estensione della garanzia del prodotto

Il nostro scopo è quello di fornire la migliore qualità e lavorazione nel settore. Per dimostrarlo, offriamo la garanzia più estesa presente sul mercato.

Registrando subito la termocamera, si riceverà quanto segue:

- 2 anni di garanzia per la termocamera
- 10 anni di garanzia per il rilevatore

Accedere al seguente sito Web per attivare la garanzia estesa:

<http://www.flir.com/thg/warranty>

**Nota** La registrazione deve essere completata entro 60 giorni dall'acquisto.

### 12.4 Download di FLIR Tools

FLIR Tools consente di creare rapidamente report di ispezione professionali che mostrano in modo chiaro ai responsabili le rilevazioni effettuate con la termocamera a infrarossi.

Consente, inoltre, di importare, analizzare e ottimizzare le immagini con facilità e di inserirle successivamente in documenti di sintesi per condividere i risultati e giustificare gli interventi di riparazione.

Accedere al seguente sito Web per scaricare FLIR Tools:

<http://support.flir.com/tools>

### 12.5 Le nostre app FLIR

Con le nostre app è possibile analizzare le immagini a infrarossi, creare e condividere report utilizzando Dropbox, Box.net, FTP, e-mail e molto altro.

È possibile accedere al sito Web e scaricare le app direttamente dal proprio dispositivo mobile:

<http://onelink.to/tools>

### 12.6 Guida introduttiva

Attenersi alla procedura seguente:

1. Inserire una batteria nel vano batteria.
2. Caricare la batteria per 4 ore prima di mettere in funzione la termocamera per la prima volta.
3. Inserire una scheda di memoria nell'apposito slot.
4. Premere il pulsante di accensione/spegnimento ① per accendere la termocamera.
5. Puntare la termocamera verso l'oggetto desiderato.
6. Regolare la messa a fuoco.

**Nota** È molto importante regolare correttamente la messa a fuoco, poiché una regolazione errata può compromettere il funzionamento delle modalità di immagine e la misurazione della temperatura.

7. Premere completamente il pulsante di messa a fuoco automatica/salvataggio per salvare un'immagine.
8. Accedere a <http://support.flir.com/tools> e scaricare FLIR Tools.
9. Installare FLIR Tools nel computer in uso.
10. Avviare FLIR Tools.
11. Collegare la termocamera al computer mediante un cavo USB.
12. Importare le immagini in FLIR Tools.
13. Selezionare una o più immagini.
14. Fare clic su *Genera report*.
15. Fare clic su *Esporta* per esportare il report come file PDF.

16. Inviare il report PDF al client.

### 12.7 Vista posteriore

Vedere Figure 2.1 *View from the rear*, pagina 2.

1. Schermo LCD touchscreen.
2. Antenna per comunicazioni wireless.
3. Pulsante di zoom digitale.
4. Pulsante programmabile.
5. Joystick con funzionalità di pulsanti.
6. Pulsante Indietro.
7. Pulsante lampada termocamera.
8. Pulsante di commutazione tra modalità di regolazione immagine automatica a quella manuale e viceversa.
9. Pulsante di archiviazione immagine.
10. Pulsante di accensione/spegnimento.
11. Cinghia.

### 12.8 Vista anteriore

Vedere Figure 2.2 *View from the front*, pagina 2.

1. Pulsante del puntatore laser. Premere per attivare il puntatore laser.
2. Pulsante di messa a fuoco automatica/salvataggio.
3. Pulsante di messa a fuoco. Spostarlo a sinistra/destra per mettere a fuoco la termocamera.
4. Punto di aggancio per cinghia da tracolla.
5. Lampada termocamera.
6. Videocamera digitale.
7. Pulsante di rilascio per obiettivi ad infrarossi aggiuntivi.
8. Puntatore laser.

**Nota** Il puntatore laser potrebbe non essere abilitato in tutti i paesi.

9. Obiettivo ad infrarossi.

### 12.9 Vista dal basso

Vedere Figure 2.3 *View from the bottom*, pagina 3.

1. Cavo USB-A (per il collegamento di un dispositivo USB esterno alla termocamera).

2. Spia che indica che la scheda di memoria è in uso.

### Nota

- Non estrarre la scheda di memoria quando il LED lampeggia.
  - Non collegare la termocamera ad un computer quando il LED lampeggia.
3. Cavo USB mini-B (per il collegamento della termocamera ad un computer).
  4. Scheda di memoria.
  5. Cavo video (video composito).
  6. Punto di fissaggio del treppiede 1/4"-20.
  7. Fermo per il coperchio del vano connettore.
  8. Coperchio del vano batteria.
  9. Fermo per il coperchio del vano batteria.

### 12.10 Elementi del display

Verdere Figure 2.4 *Screen elements*, pagina 3.

1. Barra degli strumenti di misurazione
2. Strumento di misurazione (ad esempio, puntatore).
3. Tabella dei risultati.
4. Icone di stato.
5. Scala temperatura
6. Pulsante Impostazione barra strumenti.
7. Pulsante Colore sulla barra degli strumenti.
8. Pulsante Misurazione sulla barra degli strumenti.
9. Pulsante barra strumenti Modalità immagine.
10. Pulsante barra strumenti Parametri di misurazione.
11. Pulsante Modalità di registrazione sulla barra degli strumenti.

### 12.11 Promemoria

- Innanzitutto regolare la messa a fuoco. Quando la messa a fuoco della termocamera non è regolata, la misurazione non sarà corretta.
- Per impostazione predefinita, la maggior parte delle termocamere adattano la scala automaticamente. Utilizzare prima questa modalità, ma non esitare a impostare la scala manualmente.
- Una termocamera è dotata di una risoluzione limitata che dipende dalle dimensioni del rilevatore, dall'obiettivo e dalla distanza del soggetto. Utilizzare il centro dello strumento puntatore come guida per determinare le dimensioni dell'oggetto minime, quindi avvicinarsi se necessario. Assicurarsi di restare lontano da aree pericolose e da componenti elettrici in funzione.

- Prestare attenzione quando si tiene la termocamera perpendicolare al soggetto, poiché chi la utilizza potrebbe diventare la principale sorgente di riflessione.
- Per effettuare una misurazione, selezionare una zona ad elevata emissività: ad esempio, un'area con una superficie opaca.
- Gli oggetti apparentemente vuoti, ovvero con basse emissività, potrebbero apparire caldi o freddi nella termocamera, poiché possono riflettere l'ambiente.
- Evitare la luce solare diretta sui dettagli che si stanno ispezionando.
- Diversi tipi di difetti, ad esempio quelli nella costruzione di un edificio, possono produrre lo stesso tipo di caratteristica termica.
- L'analisi corretta di un'immagine termica richiede una conoscenza professionale dell'area di applicazione.

### 12.12 Formazione



Il centro ITC Infrared Training Center offre un notevole supporto nell'ottimizzazione degli investimenti nell'imaging termico:

<a href="http://www.infraredtraining.com">www.infraredtraining.com</a>	<a href="mailto:info_us@infraredtraining.com">info_us@infraredtraining.com</a>
<a href="http://www.irtraining.eu">www.irtraining.eu</a>	<a href="mailto:info@irtraining.eu">info@irtraining.eu</a>
<a href="http://www.irtraining.com">www.irtraining.com</a>	<a href="mailto:itc@flir.se">itc@flir.se</a>

### 12.13 Assistenza clienti

In caso di problemi o domande sul prodotto, contattare il Centro di assistenza clienti all'indirizzo <http://support.flir.com>.

## 13 JA-JP 日本語

---

### 13.1 ご購入ありがとうございます

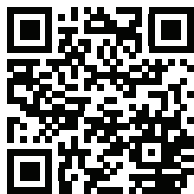
FLIR Systems の製品をご購入いただきありがとうございます。本製品がお客様のご期待に沿い、今後も弊社製品をご利用いただけましたら幸いです。

### 13.2 使用前にマニュアルをお読みください。



以下の Web サイトに移動して、マニュアルを読むかダウンロードしてください。

<http://support.flir.com/resources/f46a>



### 13.3 製品保証の延長

弊社では、業界で最高の品質と技術を提供することを目指しています。現に、最も手厚い延長保証を市場に提供しています。

カメラを今すぐ登録すると、下記の保証が受けられます。

- カメラの 2 年保証
- 検出器の 10 年保証

以下の Web サイトに移動して、延長保証を有効にしてください。

<http://www.flir.com/thg/warranty>

注 登録は、ご購入から 60 日以内に行ってください。

### 13.4 FLIR Tools のダウンロード

FLIR Tools を使用すると、プロフェッショナルな検査報告書を素早く作成し、IR カメラで確認した事を意思決定者に明確に伝えることができます。



簡単な操作で画像をインポートして、解析し、微調整を行います。次に調査結果を共有し、修理の妥当性を証明するために、その情報を簡潔な文書にまとめます。

以下の Web サイトに移動して、FLIR Tools をダウンロードしてください。

<http://support.flir.com/tools>

### 13.5 FLIR アプリの利用

このアプリを使用すると、IR 画像の分析、報告書の作成や、Dropbox、Box.net、FTP、電子メールなどを使用して報告書の共有を行うことができます。

モバイル機器を使用して、以下の Web サイトに移動し、アプリをダウンロードしてください。

<http://onelink.to/tools>

### 13.6 クイック スタート ガイド

次の手順に従います。

1. バッテリー ケースにバッテリーを入れます。
2. カメラを初めてお使いになる前に、バッテリーを 4 時間充電してください。
3. カード スロットにメモリーカードを差し込みます。
4. オン/オフ ボタン **①** を押して、カメラの電源を入れます。
5. カメラを対象物に向けます。
6. フォーカスを調整します。

注 フォーカスを正確に調整することは非常に重要です。フォーカスの調整が不正確だと、画像モードの動作に影響を与えます。温度測定も影響を受けます。

7. [オートフォーカス/保存] ボタンを完全に押し込んで、画像を保存します。
8. <http://support.flir.com/tools> に移動し、FLIR Tools をダウンロードします。
9. コンピュータに FLIR Tools をインストールします。
10. FLIR Tools を起動します。
11. USB ケーブルを使ってカメラをコンピュータに接続します。
12. 画像を FLIR Tools にインポートします。
13. 1 つまたは複数の画像を選択します。
14. [レポートを生成] をクリックします。
15. [エクスポート] をクリックして、レポートを PDF ファイルとしてエクスポートします。
16. PDF レポートをクライアントに送信します。

### 13.7 背面からの外観

Figure 2.1 *View from the rear*, ページ 2 を参照してください。

1. タッチスクリーン LCD。
2. ワイヤレス通信用アンテナ。
3. デジタルズームボタン。
4. プログラムボタン。
5. プッシュボタン機能付きジョイスティック
6. [戻る] ボタン。
7. カメラランプボタン
8. 自動調節と手動画像調整モードの切り替えボタン。
9. 画像アーカイブボタン。
10. オン/オフボタン。
11. ハンドストラップ

### 13.8 前面からの外観

Figure 2.2 *View from the front*, ページ 2 を参照してください。

1. [レーザーポインタ] ボタン: 押すとレーザーポインタがアクティブになります。
2. [オートフォーカス/保存] ボタン。
3. [フォーカス] ボタン: 左右に動かして、カメラのフォーカスを調整します。
4. 首かけストラップのカメラへの取り付け位置。
5. カメラライト。
6. デジタルカメラ。
7. 追加の赤外線レンズ用解除ボタン。
8. レーザーポインタ。

注 レーザーポインタは、すべての業界で有効ではありません。

9. 赤外線レンズ。

### 13.9 下側からの外観

Figure 2.3 *View from the bottom*, ページ 3 を参照してください。

1. USB-A ケーブル (外付け USB デバイスをカメラに接続する場合)。
2. メモリーカードがビジー状態であることを示すインジケータ。

注

- LED が点滅しているときは、メモリーカードを取り出さないでください。
- LED が点滅しているときは、PC にカメラを接続しないでください。

3. USB Mini-B ケーブル (PC にカメラを接続する場合)。
4. メモリー カード。
5. ビデオ ケーブル (コンポジット ビデオ)。
6. 三脚マウント (1/4"-20)
7. コネクタ ベイのカバーのラッチ
8. バッテリー ケースのカバー
9. バッテリー ケースのカバーのラッチ。

### 13.10 画面要素

Figure 2.4 *Screen elements*, ページ 3 を参照してください。

1. 測定ツールバー。
2. 測定ツール (スポットメーターなど)。
3. 結果表。
4. ステータス アイコン。
5. 温度スケール
6. [オプション] ツールバー ボタン。
7. 色ツールバー ボタン。
8. 測定ツールバー ボタン。
9. 画像モード ツールバー ボタン。
10. 測定パラメータ ツールバー ボタン。
11. 記録モード ツールバー ボタン。

### 13.11 留意事項

- 最初にフォーカスを調整してください。カメラの焦点が合っていないと、正確な測定ができません。
- ほとんどのカメラでは、デフォルトでスケールが自動的に最適化されます。最初はこのモードを使用しますが、手でスケールを自由に設定することもできます。
- 赤外線カメラの解像度には限度があります。限度は検出素子のサイズ、レンズ、および対象への距離によって変わります。スポットツールの中心部分が、測定可能な対象の最小サイズの目安になります。必要に応じて対象に近づけてください。危険区域や電気構成部分には近づかないようにしてください。
- カメラは対象に対して垂直になるように慎重に保持してください。ユーザー自身が主な反射源になってしまう可能性があります。
- 光沢のない表面を持つ領域など、放射率の高いゾーンを選択し、測定を実施してください。
- 主に環境が反映される影響から、放射率の低い空のオブジェクトが温かい (または冷たい) オブジェクトとしてカメラに表示される場合があります。

- 検査対象に直射日光が当たらないようにしてください。
- 建物の構造などのさまざまな種類の欠陥により、同様の熱性質が生成される場合があります。
- 赤外線画像を適切に解析するには、用途に関する専門知識が必要です。

### 13.12 トレーニング



お客様が熱画像に対する投資を最大限に活用できるよう、Infrared Training Center がお手伝いします。

<a href="http://www.infraredtraining.com">www.infraredtraining.com</a>	<a href="mailto:info_us@infraredtraining.com">info_us@infraredtraining.com</a>
<a href="http://www.irtraining.eu">www.irtraining.eu</a>	<a href="mailto:info@irtraining.eu">info@irtraining.eu</a>
<a href="http://www.irtraining.com">www.irtraining.com</a>	<a href="mailto:itc@flir.se">itc@flir.se</a>

### 13.13 顧客サポート

問題が発生した場合や製品について質問がある場合には、お客様サポートセンター (<http://support.flir.com>) までお問い合わせください。

## 14 KO-KR 한국어

---

### 14.1 감사합니다!

FLIR Systems의 제품을 선택해 주셔서 감사합니다. 저희 제품이 귀하의 기대를 충족하기를 바라면서 향후에 필요할 경우에도 저희 제품을 다시 한 번 찾아주시면 좋겠습니다.

### 14.2 사용하기 전에 설명서 읽기



다음 웹 사이트로 이동하여 매뉴얼을 읽거나 다운로드하십시오.

<http://support.flir.com/resources/f46a>



### 14.3 제품 보증 연장

당사의 목표는 업계에서 우수한 품질과 기량을 선보이는 것입니다. 이를 증명하기 위해 가장 넉넉하게 연장된 보증 서비스를 시중에 내놓았습니다.

다음은 얻으려면 지금 바로 카메라를 등록하십시오.

- 2년 카메라 보증
- 10년 감지기 보증

연장 보증 서비스를 활성화하려면 다음 웹 사이트로 이동하십시오.

<http://www.flir.com/thg/warranty>

참고 구매일로부터 60일 이내에 등록해야 합니다.

### 14.4 FLIR Tools 다운로드

FLIR Tools는 적외선 카메라로 발견한 사항을 의사 결정자들에게 보여주는 전문 검사 보고서를 신속하게 생성할 수 있습니다.

---

또한 간편하게 이미지를 불러오고, 분석하고, 세밀하게 조정한 뒤 결과를 공유하고 수리할 부분을 파악하여 간결한 문서로 통합합니다.

다음 웹 사이트로 이동하여 FLIR Tools를 다운로드하십시오.

<http://support.flir.com/tools>

#### 14.5 FLIR 앱 살펴보기

앱을 사용하여 적외선 이미지를 분석하고, 보고서를 생성하며 Dropbox, Box.net, FTP, 이메일 등을 사용하여 보고서를 공유하십시오.

모바일 장치를 통해 다음 웹 사이트로 이동하여 앱을 다운로드하십시오.

<http://onelink.to/tools>

#### 14.6 퀵 스타트 가이드

다음 절차를 따르십시오.

1. 배터리를 배터리함에 넣습니다.
2. 처음 카메라를 시작하기 전에 4시간 동안 배터리를 충전해야 합니다.
3. 메모리 카드를 카드 슬롯에 삽입합니다.
4. 켜기/끄기 버튼 ①을 눌러 카메라를 켭니다.
5. 원하는 피사체를 향해 카메라를 조준합니다.
6. 초점을 조절합니다.

참고 초점을 조절하는 것은 매우 중요합니다. 부정확한 초점은 이미지 모드의 작동 및 온도 측정에 영향을 미칩니다.

7. 자동초점/저장 버튼을 완전히 눌러 이미지를 저장합니다.
8. <http://support.flir.com/tools> 로 이동하여 FLIR Tools를 다운로드합니다.
9. 컴퓨터에 FLIR Tools를 설치합니다.
10. FLIR Tools를 시작합니다.
11. USB 케이블을 사용하여 컴퓨터에 카메라를 연결합니다.
12. FLIR Tools로 이미지를 불러옵니다.
13. 하나 이상의 이미지를 선택합니다.
14. 보고서 생성을 클릭합니다.
15. 내보내기를 클릭하여 보고서를 PDF 파일로 내보냅니다.
16. PDF 보고서를 고객에게 전송합니다.

#### 14.7 배면도

Figure 2.1 *View from the rear*, 페이지 2 참조.

1. 터치스크린 LCD

2. 무선 통신용 안테나.
3. 디지털 확대/축소 버튼
4. 프로그래밍 가능한 버튼
5. 누름 버튼 기능이 있는 조이스틱
6. 뒤로 버튼
7. 카메라 램프 버튼
8. 자동 이미지 조절 모드와 수동 이미지 모드 전환 버튼
9. 이미지 아카이브 버튼
10. 켜기/끄기 버튼
11. 손잡이 줄

#### 14.8 전면도

Figure 2.2 *View from the front*, 페이지 2 참조.

1. 레이저 포인터 버튼입니다. 레이저 포인터를 활성화하려면 이 버튼을 누릅니다.
2. 자동초점/저장 버튼
3. 초점 버튼입니다. 카메라 초점을 조절하려면 이 버튼을 왼쪽/오른쪽으로 움직입니다.
4. 목 줄 부착 지점
5. 카메라 램프
6. 디지털 카메라.
7. 적외선 렌즈를 추가하기 위한 분리 버튼.
8. 레이저 포인터

참고 일부 지역에서는 레이저 포인터가 제공되지 않습니다.

9. 적외선 렌즈

#### 14.9 밑면도

Figure 2.3 *View from the bottom*, 페이지 3 참조.

1. USB A 케이블(외부 USB 장치를 카메라에 연결)
2. 메모리 카드가 사용 중임을 보여 주는 표시입니다.

참고

- LED가 깜박일 때는 메모리 카드를 꺼내지 마십시오.
- LED가 깜박일 때는 카메라를 컴퓨터에 연결하지 마십시오.

3. USB 미니 B 케이블(컴퓨터에 카메라 연결용)
4. 메모리 카드
5. 비디오 케이블(컴포지트 비디오)

6. 삼각대 마운트 1/4"-20
7. 덮개에서 커넥터 베이까지의 래치
8. 배터리함 덮개
9. 배터리함 덮개용 래치

#### 14.10 화면 구성

Figure 2.4 *Screen elements*, 페이지 3 참조.

1. 측정 도구 모음
2. 측정 도구(예: 스팟미터)
3. 결과 테이블
4. 상태 아이콘
5. 온도 눈금
6. 설정 도구 모음 버튼
7. 색 도구 모음 버튼
8. 측정 도구 모음 버튼
9. 이미지 모드 도구 모음 버튼
10. 측정 매개변수 도구 모음 버튼
11. 기록 모드 도구 모음 버튼

#### 14.11 주의할 점

- 초점을 먼저 조절합니다. 카메라의 초점이 맞지 않으면 측정값이 정확하지 않습니다.
- 기본적으로 대부분의 카메라는 눈금을 자동으로 맞춥니다. 이 모드를 먼저 사용하지만 눈금을 수동으로 바로 설정할 수도 있습니다.
- 열화상 카메라에는 해상도 제한이 있습니다. 해상도는 디텍터, 렌즈 및 대상까지의 거리에 따라 달라집니다. 스팟 도구의 중앙을 가능한 최소 피사체 크기의 기준으로 이용하고 필요한 경우 더 가깝게 조정합니다. 위험한 영역이나 전기가 흐르는 부품에는 접근하지 마십시오.
- 카메라를 대상에 대해 수직으로 잡고 있는 경우 촬영자가 적외선 방사 발생원이 될 수 있습니다.
- 방사열이 높은 구역(무광택 표면)을 선택하여 측정을 수행합니다.
- 빈 피사체(방사율이 낮은 피사체)는 주변을 반사하여 카메라에서 따뜻하거나 차갑게 나타날 수 있습니다.
- 조사 중인 물체에 직사광선이 닿지 않게 합니다.
- 빌딩 구조 내에 있는 것과 같은 다양한 유형의 결합이 열화상 패턴을 동일한 유형으로 인식되게 할 수 있습니다.
- 적외선 이미지를 올바르게 분석하려면 해당 응용 분야에 대한 전문 지식이 필요 합니다.



### 14.12 교육



Infrared Training Center 에서 열화상 이미지에 대한 투자를 극대화하도록 도와 드리겠습니다.

www.infraredtraining.com	info_us@infraredtraining.com
www.irtraining.eu	info@irtraining.eu
www.irtraining.com	itc@flir.se

### 14.13 고객 지원

제품에 문제가 있거나 문의 사항이 있는 경우 고객 서비스 센터(<http://support.flir.com>)로 언제든지 연락 주시기 바랍니다.

## 15 NB-NO Norsk

---

### 15.1 Takk!

Takk for at du valgte et produkt fra FLIR Systems. Vi håper at produktet innfrir forventningene dine og at du vil vurdere å bruke oss igjen ved fremtidige behov.

### 15.2 Les instruksjonsboken før bruk



Gå til den følgende nettsiden for å lese eller laste ned brukerhåndboken:

<http://support.flir.com/resources/f46a>



### 15.3 Utvid produktgarantien din

Målet vårt er å tilføre industrien den beste kvaliteten og de beste ferdighetene. For å bevise dette tilbyr vi den mest sjenerøse utvidede garantien på markedet.

Registrer kameraet ditt nå for å få følgende:

- 2 års kameragaranti
- 10 års detektorgaranti

Gå til den følgende nettsiden for å aktivere den utvidede garantien din:

<http://www.flir.com/thg/warranty>

**Obs** Registreringen må fullføres innen 60 dager etter kjøp.

### 15.4 Last ned FLIR Tools

FLIR Tools gjør at du raskt kan opprette profesjonelle inspeksjonsrapporter som tydelig viser beslutningstakere hva du har funnet med IR-kameraet.

Importer, analyser og finjuster bilder på en enkel måte. Deretter kan du innlemme dem i konsise dokumenter for å dele funn og gjøre rede for reparasjoner.

Gå til den følgende nettsiden for å laste ned FLIR Tools:

<http://support.flir.com/tools>

### 15.5 Sjekk ut FLIR-appene

Bruk appene våre til å analysere IR-bildene dine, opprette rapporter og dele rapportene ved bruk av Dropbox, Box.net, FTP, e-post osv.

Bruk den mobile enheten din til å gå til den følgende nettsiden og laste ned appene:

<http://onelink.to/tools>

### 15.6 Hurtigstart

Gå frem på følgende måte:

1. Sett inn et batteri i batterirommet.
2. Lad batteriet i fire timer før du starter kameraet for første gang.
3. Sett inn et minnekort i kortsporet.
4. Trykk på av/på-knappen **1** for å slå på kameraet.
5. Rett kameraet mot objektet.
6. Juster fokuset.

**Obs** Det er svært viktig å justere fokus riktig. Feil fokusjustering påvirker hvordan bildemodusene fungerer. Det påvirker også temperaturmålingen.

7. Trykk på knappen Autofokus/Lagre helt ned for å lagre et bilde.
8. Gå til <http://support.flir.com/tools>, og last ned FLIR Tools.
9. Installer FLIR Tools på datamaskinen.
10. Start FLIR Tools.
11. Koble kameraet til datamaskinen ved hjelp av en USB-kabel.
12. Importer bildene til FLIR Tools.
13. Velg ett eller flere bilder.
14. Klikk på *Generer rapport*.
15. Klikk på *Eksporter* for å eksportere rapporten som en PDF-fil.
16. Send PDF-rapporten til kunden.

### 15.7 Sett fra baksiden

Se Figure 2.1 *View from the rear*, side 2.

1. LCD-berørings skjerm.
2. Antenne for trådløs kommunikasjon.

3. Knapp for digital zoom.
4. Programmerbar knapp.
5. Joystick med trykknappfunksjonalitet.
6. Tilbake-knapp.
7. Kameralampeknapp.
8. Knapp for å bytte mellom automatiske og manuelle bildejusteringsmodi.
9. Knapp for bildearkiv.
10. Av/på-knapp.
11. Håndstropp.

### 15.8 Sett forfra

Se Figure 2.2 *View from the front*, side 2.

1. Laserpekerknapp. Trykk for å aktivere laserpekeren.
2. Autofokus/Lagre-knapp.
3. Fokusknapp: Før mot venstre/høyre for å fokusere kameraet.
4. Tilkoblingspunkt for nakkestroppen.
5. Kameralampe.
6. Digitalkamera.
7. Slipp knappen for ekstra infrarøde linser.
8. Laserpeker.

**Obs** Det er ikke sikkert at laserpekeren er aktivert i alle markeder.

9. Infrarød linse.

### 15.9 Sett fra undersiden

Se Figure 2.3 *View from the bottom*, side 3.

1. USB-A-kabel (for tilkobling av ekstern USB-enhet til kameraet).
2. Indikator som viser at minnekortet er i bruk.

#### **Obs**

- Ikke løs ut minnekortet når denne LED-lampen blinker.
  - Ikke koble kameraet til en datamaskin når denne LED-lampen blinker.
3. USB Mini-B-kabel (for å koble kameraet til en datamaskin).
  4. Minnekort.
  5. Videokabel (sammensatt videosignal).
  6. Stativfeste, 1/4"-20.
  7. Lås for dekselet til kontaktluken.
  8. Deksel til batterirom.

9. Lås for dekselet til batterirommet.

### 15.10 Skjermelementer

Se Figure 2.4 *Screen elements*, side 3.

1. Måleverktøylinjen.
2. Måleverktøy (f.eks. punktmåler).
3. Resultattabell.
4. Statusikoner.
5. Temperaturskala.
6. Verktøylinjeknapp for innstillinger.
7. Verktøylinjeknapp for farge.
8. Verktøylinjeknapp for måling.
9. Verktøylinjeknapp for bildemoduser.
10. Verktøylinjeknapp for måleparametere.
11. Verktøylinjeknapp for opptaksmodus.

### 15.11 Ting å huske på

- Still inn fokus først. Hvis kameraet er ute av fokus, vil målingen være feil.
- Som standard tilpasser de fleste kameraer seg automatisk til skalaen. Benytt denne modusen først, men nøl ikke med å stille inn skalaen manuelt.
- Et termokamera har en oppløsningsgrense. Den er avhengig av størrelsen på detektoren, linsen og avstanden til målet. Bruk sentrum av punktverktøyet som referanse til den minst mulige objektstørrelsen, og gå nærmere hvis nødvendig. Pass på ikke å komme i nærheten av farlige områder og spenningsførende elektriske komponenter.
- Vær forsiktig når du holder kameraet vinkelrett mot målet – du kan bli hovedkilden til refleksjon.
- Velg en sone med høy emissivitet, f.eks. et område med matt overflate, for å utføre en måling.
- Blanke gjenstander, dvs. de med lav emissivitet, kan fremstå som varme eller kalde i kameraet, da de hovedsakelig reflekterer omgivelsene.
- Unngå direkte sollys på detaljene du undersøker.
- Forskjellige typer feil, f.eks. de som kan påvises i en bygningskonstruksjon, kan føre til samme type termisk mønster.
- Å analysere et infrarødt bilde på riktig måte krever profesjonell kunnskap om bruksområdet.

## 15.12 Opplæring



La Infrared Training Center hjelpe deg med å få mest mulig ut av investeringen din i termografi:

www.infraredtraining.com	info_us@infraredtraining.com
www.irtraining.eu	info@irtraining.eu
www.irtraining.com	itc@flir.se

## 15.13 Kundestøtte

Ikke nøl med å kontakte kundestøttesenteret vårt på <http://support.flir.com> hvis du støter på problemer eller har spørsmål angående produktet.

## 16 NL-NL Nederlands

---

### 16.1 Dank u!

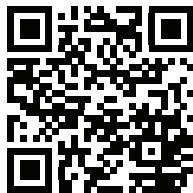
Hartelijk dank voor de aanschaf van een product van FLIR Systems. Wij vertrouwen erop dat het product aan uw verwachtingen voldoet en dat u in de toekomst opnieuw voor een product van FLIR Systems zult kiezen.

### 16.2 Lees de handleiding vóór gebruik



Ga naar de volgende website om de handleiding te lezen of te downloaden:

<http://support.flir.com/resources/f46a>



### 16.3 Uw productgarantie verlengen

Ons streven is u qua kwaliteit en vakmanschap het beste in de branche te leveren. Daarom bieden wij u de ruimste verlengde garantie op de markt aan.

Registreer uw camera nu en ontvang:

- 2 garantie op de camera
- 10 jaar garantie op de detector

Ga naar de onderstaande website om uw verlengde garantie te activeren:

<http://www.flir.com/thg/warranty>

**Opm.** De registratie moet binnen 60 dagen na aankoop zijn voltooid.

### 16.4 FLIR Tools downloaden

Met FLIR Tools kunt u snel professionele inspectierapporten maken waarin besluitvormers duidelijk kunnen zien wat u met uw infraroodcamera hebt vastgelegd.

Beelden zijn eenvoudig te importeren, analyseren en aan te passen. Vervolgens kunt u ze opnemen in beknopte rapporten om bevindingen te delen en reparaties te verantwoorden.

Ga naar deze website om FLIR Tools te downloaden:

<http://support.flir.com/tools>

### 16.5 Gebruikmaken van onze FLIR-apps

Gebruik onze apps om infraroodbeelden te analyseren, rapporten te maken en deze te delen via Dropbox, Box.net, FTP, e-mail, etc.

Ga met uw mobiele apparaat naar deze website en download de apps:

<http://onelink.to/tools>

### 16.6 Snelstartgids

Volg deze procedure:

1. Plaats een batterij in het batterijvak.
2. Laad de batterij 4 uur op voordat u de camera de eerste keer inschakelt.
3. Plaats een geheugenkaart in de kaartsleuf.
4. Druk op de aan/uit-knop **I** om de camera in te schakelen.
5. Richt de camera op het gewenste object.
6. Stel de focus bij.

**Opm.** Juiste scherpstelling is van groot belang. Onjuiste scherpstelling heeft effect op de werking van de modi. Het heeft tevens effect op de temperatuurmeting.

7. Druk de knop Autofocus/Opslaan volledig in om een beeld op te slaan.
8. Ga naar <http://support.flir.com/tools> en download FLIR Tools.
9. Installeer FLIR Tools op uw computer.
10. Start FLIR Tools.
11. Sluit de camera op de computer aan met behulp van een USB-kabel.
12. Importeer de beelden in FLIR Tools.
13. Selecteer één of meer beelden.
14. Klik op *Rapport genereren*.
15. Klik op *Export* om het rapport te exporteren als PDF-bestand.
16. Stuur het PDF-rapport naar uw klant.



### 16.7 Achteraanzicht

Zie Figure 2.1 *View from the rear*, pagina 2.

1. LCD-aanraakscherm.
2. Antenne voor draadloze communicatie.
3. Knop voor digitale zoom.
4. Programmeerbare knop.
5. Joystick met drukknopfunctie.
6. Terug-knop.
7. Cameralampknop.
8. Knop om te schakelen tussen de automatische en handmatige aanpassingsmodus.
9. Beeldarchieffknop.
10. Aan/uit-knop.
11. Riempje.

### 16.8 Vooraanzicht

Zie Figure 2.2 *View from the front*, pagina 2.

1. Laserwijzer-knop. Druk op deze knop om de laserwijzer te activeren.
2. Knop voor Autofocus/Opstaan.
3. Knop Focus. Beweeg deze knop naar links/rechts om de camera scherp te stellen.
4. Bevestigingspunt voor het nekkoord.
5. Cameralamp.
6. Digitale camera.
7. Ontgrendelingsknop voor extra infraroodlenzen.
8. Laserwijzer.

**Opm.** De laserwijzer is wellicht niet op alle markten beschikbaar.

9. Infraroodlens.

### 16.9 Van onderen weergeven

Zie Figure 2.3 *View from the bottom*, pagina 3.

1. USB-A-kabel (om een extern USB-apparaat op de camera aan te sluiten).

- Indicator die aangeeft of de geheugenkaart bezig is.

### Opm.

- Werp de geheugenkaart niet uit wanneer deze LED knippert.
  - Sluit de camera niet op een computer aan wanneer deze LED knippert.
- USB mini-B-kabel (om de camera op een computer aan te sluiten).
  - Geheugenkaart.
  - Videokabel (composiet video).
  - Bevestiging voor statief 1/4"-20.
  - Vergrendeling voor het klepje van het connectordeel.
  - Klepje van het batterijvak.
  - Vergrendeling voor het klepje van het batterijvak.

### 16.10 Schermelementen

Zie Figure 2.4 *Screen elements*, pagina 3.

- Meetwerkbalk.
- Meethulpmiddel (bijv. spotmeter).
- Resultatentabel.
- Statuspictogrammen.
- Temperatuurschaal.
- Werkbalkknop Instellingen.
- Werkbalkknop Kleur.
- Werkbalkknop Meten.
- Werkbalkknop Beeldmodus.
- Werkbalkknop Meetparameters.
- Werkbalkknop Opmamodus.

### 16.11 Onthouden

- Stel de camera eerst scherp. Als u dit niet doet, zal de meting onjuist zijn.
- Standaard wordt de instelling van de meeste camera's automatisch aangepast. Gebruik eerst deze modus, maar stap bij twijfel over op handmatige bediening.
- Een warmtebeeldcamera heeft een resolutielimiet. Deze is afhankelijk van de grootte van de detector, de lens en de afstand tot het onderwerp. Gebruik de functie voor middelpuntmeting als hulpmiddel voor het bepalen van de kleinste mogelijke objectgrootte. Ga indien noodzakelijk dichterbij staan. Zorg dat u uit de buurt blijft van gevaarlijke plekken en elektrische onderdelen.

- Wees voorzichtig als u de camera verticaal naar het doel richt - u kunt dan via belangrijkste bron van reflectie worden.
- Selecteer bij het uitvoeren van metingen een zone met een hoge emissiegraad, bijvoorbeeld een gebied met een niet-weerspiegelend oppervlak.
- Lege objecten, met lage emissiewaarden, kunnen in de camera warm of koud lijken aangezien deze hoofdzakelijk reflecties veroorzaken.
- Vermijd direct zonlicht op de details die u inspecteert.
- Verschillende typen defecten, zoals die in de constructie van gebouwen, kunnen resulteren in hetzelfde type thermische patronen.
- Het correct analyseren van een infraroodopname vereist professionele kennis van het toepassingsgebied.

### 16.12 Training



Laat het Infrared Training Center u helpen het maximale uit uw investering in warmtebeeldtechnologie te halen:

<a href="http://www.infraredtraining.com">www.infraredtraining.com</a>	<a href="mailto:info_us@infraredtraining.com">info_us@infraredtraining.com</a>
<a href="http://www.irtraining.eu">www.irtraining.eu</a>	<a href="mailto:info@irtraining.eu">info@irtraining.eu</a>
<a href="http://www.irtraining.com">www.irtraining.com</a>	<a href="mailto:itc@flir.se">itc@flir.se</a>

### 16.13 Klantenondersteuning

Aarzel niet om contact op te nemen met onze klantenservice op <http://support.flir.com> indien u problemen ondervindt of vragen heeft over uw product.

## 17 PL-PL Polski

---

### 17.1 Dziękujemy!

Dziękujemy za wybranie produktu firmy FLIR Systems. Mamy nadzieję, że spełni on oczekiwania i zachęci do zakupu kolejnych produktów z naszej oferty.

### 17.2 Przed użyciem należy zapoznać się z instrukcją



Odwiedź poniższą stronę internetową, aby przeczytać lub pobrać instrukcję obsługi:

<http://support.flir.com/resources/f46a>



### 17.3 Przedłuż gwarancję na produkt

Naszym celem jest zapewnienie najlepszej jakości oraz doskonałego wykonania w przemyśle. Aby tego dokonać, oferujemy najdłuższą gwarancję dostępną na rynku.

Zarejestruj teraz swoją kamerę, aby otrzymać:

- 2-letnią gwarancję na kamerę
- 10-letnią gwarancję na detektor

Wejdź na poniższą stronę internetową, aby aktywować przedłużoną gwarancję:

<http://www.flir.com/thg/warranty>

**Uwaga** Rejestracja musi nastąpić w ciągu 60 dni od dokonania zakupu.

### 17.4 Pobierz FLIR Tools

FLIR Tools pozwoli Ci na szybkie tworzenie profesjonalnych raportów kontrolnych, które w przejrzysty sposób pokażą przełożonym dane zebrane za pomocą kamery podczerwieni.

Importuj, analizuj i z łatwością koreluj obrazy. Następnie wprowadzaj je do związanych dokumentów, aby dzielić się odkryciami lub uzasadnić naprawy.

Odwiedź poniższą stronę internetową, aby pobrać FLIR Tools:

<http://support.flir.com/tools>

### 17.5 Sprawdź nasze aplikacje FLIR


Korzystaj z naszych aplikacji, aby analizować obrazy termowizyjne, tworzyć raporty i dzielić się nimi za pomocą Dropbox, Box.net, FTP, e-maila, itd.

Skorzystaj z urządzenia mobilnego, aby wejść na poniższą stronę internetową i pobrać aplikacje:

<http://onelink.to/tools>

### 17.6 Skrócona instrukcja obsługi

Wykonaj następujące czynności:

1. Umieść akumulator w komorze akumulatora.
2. Przed użyciem kamery po raz pierwszy naładuj akumulator (czas ładowania: 4 godziny).
3. Włóż kartę pamięci do gniazda karty.
4. Naciśnij przycisk włączania/wyłączania , aby włączyć kamerę.
5. Nakieruj kamerę na dowolny obiekt.
6. Wyreguluj ostrość.

**Uwaga** Poprawna regulacja ostrości jest bardzo ważna. Nieprawidłowa regulacja ostrości wpływa na sposób działania różnych trybów wyświetlania, a także na pomiar temperatury.

7. Wciśnij do końca przycisk automatycznej ostrości / zapisu, aby zapisać obraz.
8. Odwiedź stronę <http://support.flir.com/tools> i pobierz program FLIR Tools.
9. Zainstaluj program FLIR Tools w komputerze.
10. Uruchom program FLIR Tools.
11. Podłącz kamerę do komputera za pomocą kabla USB.
12. Zaimportuj obrazy do programu FLIR Tools.
13. Wybierz co najmniej jeden obraz.
14. Kliknij opcję *Utwórz raport*.
15. Kliknij opcję *Eksportuj*, aby zapisać raport jako plik PDF.
16. Wyślij raport w formacie PDF do klienta.

### 17.7 Widok od tyłu

Patrz Figure 2.1 *View from the rear*, strona 2.

1. Dotykowy ekran LCD.
2. Antena łączności bezprzewodowej.
3. Przycisk powiększenia cyfrowego.
4. Przycisk programowalny.
5. Joystick z funkcją przycisku.
6. Przycisk Wstecz.
7. Przycisk lampy kamery.
8. Przycisk przełączania trybu regulacji automatycznej i ręcznej.
9. Przycisk archiwizacji obrazu.
10. Przycisk włączania/wyłączania.
11. Pasek na rękę

### 17.8 Widok z przodu

Patrz Figure 2.2 *View from the front*, strona 2.

1. Przycisk wskaźnika laserowego. Wciśnij, aby włączyć wskaźnik.
2. Przycisk automatycznej ostrości / zapisu.
3. Przycisk ostrości. Przesuwaj w lewo / w prawo, aby ustawić ostrość.
4. Punkt zaczepienia paska na szyję.
5. Lampa kamery.
6. Kamera cyfrowa.
7. Przycisk zwalniania dodatkowego obiektywu na podczerwień.
8. Wskaźnik laserowy

**Uwaga** W niektórych krajach/regionach wskaźnik laserowy może nie być dostępny.

9. Obiektyw na podczerwień.

### 17.9 Widok od dołu

Patrz Figure 2.3 *View from the bottom*, strona 3.

1. Kabel USB-A (pozwala podłączyć do kamery zewnętrzne urządzenie USB).
2. Wskaźnik informujący, że karta pamięci jest zajęta.

**Uwaga**

- Nie wyjmuj karty pamięci, gdy miga ta dioda.
- Nie podłączaj kamery do komputera, gdy miga ta dioda.

3. Kabel USB Mini-B (łączy kamerę z komputerem).
4. Karta pamięci.
5. Kabel video (kompozytowy)
6. Mocowanie statywu z gwintem 1/4"-20.
7. Zatrask pokrywy przegrody złącza.
8. Pokrywa komory akumulatora.
9. Zatrask pokrywy komory akumulatora.

### 17.10 Elementy ekranu

Patrz Figure 2.4 *Screen elements*, strona 3.

1. Pasek narzędzi pomiarowych.
2. Narzędzie pomiarowe (np. miernik punktowy).
3. Tabela wyników
4. Ikony stanu.
5. Skala temperatury
6. Przycisk paska narzędzi ustawień.
7. Przycisk koloru dostępny na pasku narzędzi.
8. Przycisk pomiarów dostępny na pasku narzędzi.
9. Przycisk paska narzędzi trybu zobrazowania.
10. Przycisk paska narzędzi parametrów pomiarów.
11. Przycisk trybu rejestracji dostępny na pasku narzędzi.

### 17.11 Ważne:

- Najpierw wyreguluj ostrość. Jeśli ostrość kamery nie jest wyregulowana, pomiar jest nieprawidłowy.
- W większości kamer domyślnie skala dostosowywana jest automatycznie. Najpierw użyj tego trybu, ale zawsze możesz ustawić skalę ręcznie.
- Kamera termiczna ma ograniczoną rozdzielczość. Zależy ona od wielkości detektora, obiektu i odległości od celu. Użyj środka narzędzia punktowego do określenia minimalnego możliwego rozmiaru obiektu i przybliż się w razie potrzeby. Uważaj, aby nie znaleźć się w obszarze niebezpiecznym ani w pobliżu działających podzespołów elektrycznych.
- Zachowaj ostrożność, trzymając kamerę prostopadle do celu — możesz stać się głównym źródłem odbicia.
- Do przeprowadzenia pomiaru wybierz obszar o dużej emisyjności (np. o matowej powierzchni).
- Gładkie obiekty (tzn. mające niską emisyjność) mogą być widziane przez kamerę jako ciepłe lub zimne, ponieważ przeważnie odbijają otoczenie.

- Nie należy badać obiektów w czasie, gdy są wystawione na bezpośrednie światło słoneczne.
- Różne typy usterek, jak np. usterki w konstrukcji budynku, mogą tworzyć ten sam typ rozkładu temperatury.
- Prawidłowa analiza obrazu termowizyjnego wymaga profesjonalnej wiedzy o obszarze zastosowania.

### 17.12 Szkolenia



Infrared Training Center pomoże Ci w maksymalnym wykorzystaniu inwestycji w obrazowanie termiczne:

<a href="http://www.infraredtraining.com">www.infraredtraining.com</a>	<a href="mailto:info_us@infraredtraining.com">info_us@infraredtraining.com</a>
<a href="http://www.irtraining.eu">www.irtraining.eu</a>	<a href="mailto:info@irtraining.eu">info@irtraining.eu</a>
<a href="http://www.irtraining.com">www.irtraining.com</a>	<a href="mailto:itc@flir.se">itc@flir.se</a>

### 17.13 Pomoc techniczna

Jeśli masz problemy lub pytania dotyczące produktu, skontaktuj się z naszym centrum pomocy technicznej pod adresem <http://support.flir.com>.



## 18 PT-PT Português

---

### 18.1 Obrigado!

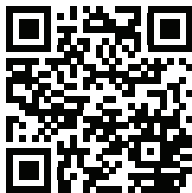
Obrigado por escolher um produto da FLIR Systems. Esperamos que este produto cumpra as suas expectativas e que nos considere novamente para as suas necessidades futuras.

### 18.2 Leia o manual antes da utilização



Aceda ao seguinte website para ler ou transferir o manual:

<http://support.flir.com/resources/f46a>



### 18.3 Aumente a garantia do seu produto

O nosso objetivo é fornecer a melhor qualidade e fabrico da indústria. Desta forma, oferecemos-lhe a garantia alargada mais generosa no mercado.

Registe agora a sua câmara para receber:

- 2 anos de garantia para a câmara
- 10 anos de garantia para o detetor

Aceda ao seguinte website para ativar a sua garantia alargada:

<http://www.flir.com/thg/warranty>

**Nota** O registo deve ser concluído nos 60 dias após a data de compra.

### 18.4 Transferir o FLIR Tools

O FLIR Tools permite-lhe criar rapidamente relatórios de inspeção profissionais, que mostram claramente aos elementos decisores o que descobriu com a sua câmara de IV.

Importe, analise e aperfeiçoe imagens facilmente. Depois, incorpore-as em documentos concisos para partilhar descobertas e justificar reparações.

Aceda ao seguinte website para transferir o FLIR Tools:

<http://support.flir.com/tools>

### 18.5 Consulte as nossas aplicações FLIR


Utilize as nossas aplicações para analisar imagens de IV, criar relatórios e partilhá-los através dos serviços Dropbox, Box.net, FTP, e-mail, etc.

Utilize o seu dispositivo móvel para aceder ao website e transferir as aplicações:

<http://onelink.to/tools>

### 18.6 Manual de iniciação rápida

Siga este procedimento:

1. Coloque uma bateria no respetivo compartimento.
2. Carregue a bateria durante 4 horas antes de iniciar a câmara pela primeira vez.
3. Insira um cartão de memória na respetiva ranhura.
4. Prima o botão Ligar/Desligar  para ligar a câmara.
5. Aponte a câmara na direção do objeto de interesse.
6. Ajuste a focagem.

**Nota** É de extrema importância ajustar a focagem corretamente. O ajuste incorreto da focagem afeta o funcionamento dos modos de imagem. Também afeta a medição de temperatura.

7. Prima completamente o botão Focagem automática/Guardar para guardar uma imagem.
8. Vá a <http://support.flir.com/tools> e transfira FLIR Tools.
9. Instale o FLIR Tools no seu computador
10. Iniciar o FLIR Tools.
11. Ligue a câmara ao computador utilizando um cabo USB.
12. Importe as imagens para o FLIR Tools.
13. Selecione uma ou mais imagens.
14. Clique em *Gerar relatório*.
15. Clique em *Exportar* para exportar o relatório como um ficheiro PDF.
16. Envie o relatório em PDF para o seu cliente.

### 18.7 Perspetiva da parte posterior

Ver Figure 2.1 *View from the rear*, página 2.

1. Ecrã tátil LCD.
2. Antena para comunicações sem fios.
3. Botão de zoom digital.
4. Botão programável.
5. Joystick com funcionalidade de botão de pressão.
6. Botão Retroceder.
7. Botão de lâmpada da câmara.
8. Botão para alternar entre os modos de ajuste automático e manual da imagem.
9. Botão de Arquivo de imagens.
10. Botão Ligar/Desligar.
11. Correia de mão

### 18.8 Perspetiva da parte frontal

Ver Figure 2.2 *View from the front*, página 2.

1. Botão do ponteiro de laser. Prima para ativar o ponteiro.
2. Botão Focagem automática/Guardar.
3. Botão de focagem. Desloque para a esquerda/direita para a câmara focar.
4. Ponto de fixação da fita para o pescoço.
5. Lâmpada da câmara.
6. Câmara digital.
7. Botão de libertação para lentes de infravermelhos adicionais.
8. Ponteiro laser.

**Nota** O ponteiro laser pode não estar disponível em todos os mercados.

9. Lente de infravermelhos.

### 18.9 Perspetiva inferior

Ver Figure 2.3 *View from the bottom*, página 3.

1. Cabo USB-A (para ligar um dispositivo USB externo à câmara).
2. O indicador assinala que o cartão de memória está ocupado.

**Nota**

- Não ejete o cartão de memória quando o LED estiver a piscar.
- Não ligue a câmara a um computador quando o LED estiver a piscar.

3. Cabo USB Mini-B (para ligar a câmara a um computador).
4. Cartão de memória.
5. Cabo de vídeo (vídeo composto).
6. Montagem em tripé 1/4"-20.
7. Fecho para a tampa para a posição do conector.
8. Tampa do compartimento das pilhas.
9. Fecho para a tampa do compartimento da bateria.

### 18.10 Elementos do ecrã

Ver Figure 2.4 *Screen elements*, página 3.

1. Barra de ferramentas de medição.
2. Ferramenta de medição (por ex., medidor de pontos).
3. Tabela de resultados.
4. Ícones de estado.
5. Escala de temperatura.
6. Botão da barra de definições.
7. Botão da barra de ferramentas de Cor.
8. Botão da barra de ferramentas Medição.
9. Botão da barra de ferramentas Modo de imagem.
10. Botão da barra de ferramentas Parâmetros de medição.
11. Botão da barra de ferramentas Modo de gravação.

### 18.11 Tenha em atenção o seguinte

- Ajuste primeiro a focagem. Quando a câmara estiver desfocada, a medição será incorreta.
- Por predefinição, a maioria das câmaras adapta automaticamente a escala. Utilize primeiro este modo, mas, se necessário, defina a escala manualmente.
- Uma câmara térmica possui um limite de resolução. Este depende do tamanho do detetor, da lente e da distância em relação ao alvo. Utilize o centro da ferramenta de ponto como guia para o tamanho mínimo de objeto possível e, se necessário, aproxime-se. Certifique-se de que fica afastado de zonas perigosas ou de componentes elétricos com corrente.
- Tenha cuidado ao segurar a câmara num ângulo perpendicular ao alvo - poderá tornar-se a principal fonte de reflexão.
- Selecione uma zona com alta emissividade, isto é, uma área com uma superfície mate, para efetuar uma medição.
- Os objetos vazios, ou seja, com baixa emissividade, podem aparecer como quentes ou frios na câmara pelo facto de refletirem principalmente o ambiente.

- Evite a luz solar direta sobre os detalhes que inspeciona.
- Vários tipos de falhas, como as que se encontram na construção de um edifício, podem ter como resultado o mesmo tipo de padrão térmico.
- A análise correta de uma imagem de infravermelhos requer o conhecimento profissional da área de aplicação.

### 18.12 Formação



Deixe que o Infrared Training Center o ajude a maximizar o seu investimento em imagens térmicas:

<a href="http://www.infraredtraining.com">www.infraredtraining.com</a>	<a href="mailto:info_us@infraredtraining.com">info_us@infraredtraining.com</a>
<a href="http://www.irtraining.eu">www.irtraining.eu</a>	<a href="mailto:info@irtraining.eu">info@irtraining.eu</a>
<a href="http://www.irtraining.com">www.irtraining.com</a>	<a href="mailto:itc@flir.se">itc@flir.se</a>

### 18.13 Apoio ao cliente

Não hesite em contactar o nosso Centro de Apoio ao Cliente em <http://support.flir.com> caso encontre algum problema ou tenha alguma dúvida sobre o seu produto.

## 19 RU-RU Русский

---

### 19.1 Спасибо!

Благодарим вас за выбор оборудования FLIR Systems. Мы надеемся, что наше оборудование оправдывает все ваши ожидания, и вы продолжите использовать нашу продукцию в будущем.

### 19.2 Прочитайте руководство перед началом работы



Перейдите на указанный сайт, чтобы прочитать или загрузить руководство:

<http://support.flir.com/resources/f46a>



### 19.3 Продлите гарантию на продукт

Наша цель - обеспечить наилучшее качество в нашей области промышленности. Поэтому мы предлагаем самую расширенную гарантию на рынке.

Зарегистрируйте вашу камеру сейчас, чтобы получить:

- 2 года гарантии на камеру
- 10 лет гарантии на детектор

Перейдите на указанный сайт, чтобы активировать расширенную гарантию:

<http://www.flir.com/thg/warranty>

**Примечание** Регистрацию необходимо завершить в течение 60 дней с момента покупки.

### 19.4 Загрузка FLIR Tools

FLIR Tools позволяют быстро создавать профессиональные отчеты о проверках, которые точно укажут лицам, ответственным за принятие решений, что было обнаружено при помощи ИК-камеры.

Импортируйте, анализируйте и настраивайте изображения просто. Затем вставьте их в сжатые документы для предоставления информации об обнаруженных условиях и для обоснования ремонтных работ.

Перейдите на указанный сайт, чтобы загрузить FLIR Tools:

<http://support.flir.com/tools>

### 19.5 Ознакомьтесь с приложениями FLIR


Используйте наши приложения для анализа инфракрасных изображений, создания отчетов и отправки их через Dropbox, Vox.net, FTP, электронную почту и др.

Перейдите на указанный сайт с мобильного телефона и загрузите приложения:

<http://onelink.to/tools>

### 19.6 Руководство по немедленному использованию

Выполните перечисленные ниже действия:

1. Вставьте аккумулятор в аккумуляторный отсек.
2. Перед первым использованием камеры необходимо зарядить аккумулятор в течении 4 часов.
3. Вставьте карту памяти в слот для карты.
4. Нажмите кнопку включения/выключения  для включения камеры.
5. Направьте камеру на изучаемый объект.
6. Настройте фокус.

**Примечание** Правильная регулировка фокуса имеет большое значение. Неправильная фокусировка может повлиять на работу камеры в режимах. Кроме того, это затрагивает результаты измерения температуры.

7. Полностью нажмите кнопку автофокуса/сохранения для сохранения изображения.
8. Перейдите на сайт <http://support.flir.com/tools> и загрузите FLIR Tools.
9. Установите FLIR Tools на компьютер.

10. Запустите FLIR Tools.
11. Подключите камеру к компьютеру с помощью кабеля USB.
12. Импортируйте изображения в FLIR Tools.
13. Выделите одно или несколько изображений.
14. Нажмите *Сформировать отчет*.
15. Чтобы экспортировать отчет в формате PDF, нажмите *Экспорт*.
16. Отправьте отчет в формате PDF клиенту.

### 19.7 Вид камеры сзади

См. Figure 2.1 *View from the rear*, страницы 2.

1. Сенсорный ЖК-дисплей.
2. Антенна для беспроводной связи.
3. Кнопка цифрового зума.
4. Кнопка программного управления.
5. Джойстик с кнопкой.
6. Кнопка "Назад".
7. Кнопка подсветки камеры.
8. Кнопка переключения между автоматическим и ручным режимами настройки изображения.
9. Кнопка архивирования изображения.
10. Кнопка "Вкл./Выкл.".
11. Ручной ремень

### 19.8 Вид спереди

См. Figure 2.2 *View from the front*, страницы 2.

1. Кнопка лазерного целеуказателя. Нажмите для включения лазерного целеуказателя.
2. Кнопка автофокусировки/сохранения.
3. Кнопка фокусировки. Переместите влево/вправо для фокусировки камеры.
4. Точка крепления шейного ремешка.
5. Подсветка камеры.
6. Цифровая фотокамера.
7. Кнопка защелки дополнительных инфракрасных объективов.
8. Лазерный целеуказатель.

**Примечание** В некоторые страны камера может поставляться с заблокированным лазерным целеуказателем.



9. Инфракрасный объектив.

### 19.9 Вид снизу

См. Figure 2.3 *View from the bottom*, страницы 3.

1. Кабель USB-A (для подключения внешнего USB-устройства к камере).
2. Индикатор заполнения карты памяти.

#### Примечание

- Не следует извлекать карту памяти, если этот светодиод мигает.
  - Не следует подключать камеру к компьютеру, если этот светодиод мигает.
3. Кабель USB Mini-B (для подключения камеры к компьютеру).
  4. Карта памяти.
  5. Кабель для видеосигнала (композитный видеосигнал).
  6. Крепление для штатива 1/4"-20.
  7. Защелка крышки отсека с разъемами.
  8. Крышка отсека батарей.
  9. Защелка крышки аккумуляторного отсека.

### 19.10 Элементы дисплея

См. Figure 2.4 *Screen elements*, страницы 3.

1. Панель инструментов измерения.
2. Инструмент измерения (например, экспозиметр).
3. Таблица результатов.
4. Значки состояния.
5. Шкала температуры.
6. Кнопка "Настройки" на панели инструментов.
7. Кнопка цвета на панели инструментов.
8. Кнопка измерения на панели инструментов.
9. Кнопка режима изображения на панели инструментов.
10. Кнопка параметров измерения на панели инструментов.
11. Кнопка режима записи на панели инструментов.

### 19.11 Памятка

- Сначала следует настроить фокус. Если камера не сфокусирована, данные измерения будут неправильными.

- По умолчанию большинство камер автоматически настраивают масштаб. Сначала используйте этот режим, но при необходимости масштаб можно без проблем настроить вручную.
- Разрешение тепловизионной камеры ограничено. Это зависит от размера детектора, объектива и расстояния до объекта съемки. Используйте центральную часть инструмента для измерения точек как ориентир для минимально возможного размера объекта и при необходимости выполните приближение. Избегайте опасных зон и не касайтесь электрических деталей под напряжением.
- Будьте осторожны, когда держите камеру перпендикулярно объекту съемки, — вы можете стать основным источником отражения.
- Чтобы выполнить измерение, выберите зону с высоким коэффициентом излучения, например область с матовой поверхностью.
- Огленные объекты, т. е. объекты с низким коэффициентом излучения, могут выглядеть через камеру теплыми или холодными, так как они, в основном, отражают окружающие предметы.
- Избегайте попадания прямых солнечных лучей на изучаемые объекты.
- Различные типы дефектов, например в конструкции зданий, могут приводить к появлению таких же тепловых зон на изображениях.
- Для правильного анализа инфракрасных изображений необходимы профессиональные знания в данной области.

### 19.12 Подготовка специалистов



Сотрудники Infrared Training Center (центр подготовки специалистов по тепловизионной диагностике) помогут вам оптимизировать инвестиции в термографию:

<a href="http://www.infraredtraining.com">www.infraredtraining.com</a>	<a href="mailto:info_us@infraredtraining.com">info_us@infraredtraining.com</a>
<a href="http://www.irtraining.eu">www.irtraining.eu</a>	<a href="mailto:info@irtraining.eu">info@irtraining.eu</a>
<a href="http://www.irtraining.com">www.irtraining.com</a>	<a href="mailto:itc@flir.se">itc@flir.se</a>

### 19.13 Поддержка клиентов

В случае возникновения каких-либо проблем или вопросов по нашей продукции обратитесь в центр поддержки клиентов, посетив сайт <http://support.flir.com>.

## 20 SV-SE Svenska

---

### 20.1 Tack!

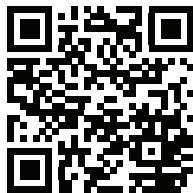
Tack för att du valde en produkt från FLIR Systems. Vi hoppas att produkten motsvarar dina förväntningar och att du kan tänka dig att återkomma till oss för dina framtida behov.

### 20.2 Läs handboken före användning



Gå till följande webbplats för att läsa eller ladda ner manualen:

<http://support.flir.com/resources/f46a>



### 20.3 Förläng din produktgaranti

Vårt mål är att tillhandahålla branschens bästa kvalitet och yrkeskunnande. För att bevisa det erbjuder vi den mest generösa utökade garantin på marknaden.

Registrera din kamera nu så får du:

- 2 års kameragaranti
- 10 års detektorgaranti

Gå till följande webbplats för att aktivera din utökade garanti:

<http://www.flir.com/thg/warranty>

**Anm.** Registreringen måste fullföljas inom 60 dagar efter inköp.

### 20.4 Ladda ner FLIR Tools

FLIR Tools låter dig snabbt skapa inspektionsrapporter som tydligt visar beslutsfattare vad du har hittat med din värmekamera.

Importerera, analysera och finkalibrera bilder enkelt. Sedan kan du infoga dem i koncisa dokument för att dela resultat och rättfärdiga reparationer.

Gå till följande webbplats för att ladda ner FLIR Tools:

<http://support.flir.com/tools>

### 20.5 Ta en titt på våra FLIR-appar

Använd våra appar för att analysera dina värmebilder, skapa rapporter och dela dina rapporter via Dropbox, Box.net, FTP, e-post etc.

Använd din mobila enhet för att gå till följande webbplats och ladda ner apparna:

<http://onelink.to/tools>

### 20.6 Snabbstartsguide

Gör så här:

1. Sätt i ett batteri i batterifacket.
2. Batteriet måste laddas i 4 timmar innan kameran används för första gången.
3. Sätt in ett minneskort i kortfacket.
4. Slå på kameran genom att trycka på på/av-knappen ①.
5. Rikta kameran mot objektet.
6. Avståndsjustering.

**Anm.** Det är mycket viktigt att ställa in fokus korrekt. Felaktiga fokusinställningar påverkar hur bildlägena fungerar. Det påverkar också temperaturmätningen.

7. Tryck ned knappen Autofokus/Spara helt för att spara en bild.
8. Gå till <http://support.flir.com/tools> och hämta FLIR Tools.
9. Installera FLIR Tools på datorn.
10. Starta FLIR Tools.
11. Anslut kameran till datorn med hjälp av en USB-kabel.
12. Importera bilderna i FLIR Tools.
13. Markera en eller flera bilder.
14. Klicka på *Skapa rapport*.
15. Exportera rapporten som en PDF-fil genom att klicka på *Exportera*.
16. Skicka PDF-rapporten till din klient.

### 20.7 Vy från baksidan

Se Figure 2.1 *View from the rear*, sida 2

1. Peksärm (LCD).
2. Antenn för trådlös kommunikation.
3. Knapp för digital zoom.
4. Programmerbar knapp.
5. Joystick med knappfunktioner.
6. Bakåtknapp.
7. Kameralampknapp.
8. Knapp för att växla mellan automatiskt och manuellt bildjusteringsläge.
9. Bildarkivknapp.
10. På/av-knapp.
11. Handledsrem.

### 20.8 Vy framifrån

Se Figure 2.2 *View from the front*, sida 2

1. Laserpekarknapp. Tryck på knappen för att aktivera laserpekaren.
2. Knapp för att autofokusera/spara.
3. Fokusknapp: Tryck knappen åt vänster/höger för att ställa in kamerans fokus.
4. Fäste för bärrem.
5. Kameralampa.
6. Digitalkamera.
7. Låsmekanism för ytterligare infraröda objektiv.
8. Laserpekare.

**Anm.** Laserpekaren kan vara avaktiverad i vissa marknadsregioner.

9. Infrarött objektiv.

### 20.9 Vy från undersidan

Se Figure 2.3 *View from the bottom*, sida 3

1. USB-A-kabel (för att ansluta en extern USB-enhet till kameran).
2. Indikator som visar att minneskortet är upptaget.

**Anm.**

- Ta inte ut minneskortet när den här lysdioden blinkar.
  - Anslut inte kameran till en dator när den här lysdioden blinkar.
3. USB Mini-B-kabel (för att ansluta kameran till en dator).

4. Minneskort.
5. Videokabel (kompositvideo).
6. Stativgunga 1/4"-20.
7. Spärr för locket till kontaktpanelen.
8. Lock till batterifack.
9. Spärr för locket på batterifacket.

### 20.10 Skärmelement

Se Figure 2.4 *Screen elements*, sida 3

1. Verktygsfältet Mätning.
2. Mätverktyg (t.ex. mätpunkt).
3. Resultattabell.
4. Ikoner för status.
5. Temperaturskala.
6. Knappen Inställningar.
7. Knappen Färg.
8. Knappen Mätning.
9. Knappen Bildläge.
10. Knappen Mätparametrar.
11. Knappen Inspelningsläge.

### 20.11 Observera följande

- Ställ först in fokus. När fokus inte är inställt blir mätningen fel.
- Som standard anpassas skalan automatiskt på de flesta kameror. Använd det här läget först, men tveka inte att ställa in skalan manuellt.
- Det finns en upplösningssgräns på värmekameror. Gränsen beror på detektorns storlek, objektivet och avståndet till objektet. Använd mittpunkten i punktverktyget som guide för minsta möjliga objektstorlek och gå närmare om det behövs. Se till att hålla ett säkert avstånd från farliga områden eller strömförande ledningar och utrustning.
- Var försiktig när du håller kameran vinkelrätt mot objektet – du kan bli den huvudsakliga källan till reflekterad strålning.
- Välj en zon med hög emissivitet, t.ex. ett område med en matt yta, när du vill utföra en mätning.
- Blanka objekt, dvs. de med låg emissivitet, kan framstå som varma eller kalla eftersom de huvudsakligen reflekterar omgivningen.
- Undvik direkt solljus på de detaljer du undersöker.
- Olika typer av fel (t.ex. fel i en byggnads konstruktion) kan resultera i samma typ av värmemönster.

- Det krävs professionella kunskaper om användningsområdet för att kunna analysera en värmebild.

### 20.12 Utbildning



Infrared Training Center kan hjälpa dig att maximera din investering i värmeavbildning:

<a href="http://www.infraredtraining.com">www.infraredtraining.com</a>	<a href="mailto:info_us@infraredtraining.com">info_us@infraredtraining.com</a>
<a href="http://www.irtraining.eu">www.irtraining.eu</a>	<a href="mailto:info@irtraining.eu">info@irtraining.eu</a>
<a href="http://www.irtraining.com">www.irtraining.com</a>	<a href="mailto:itc@flir.se">itc@flir.se</a>

### 20.13 Kundsupport

Tveka inte att kontakta vår kundsupport på <http://support.flir.com> om du får problem eller har några frågor om din produkt.



## 21 TR-TR Türkçe

---

### 21.1 Teşekkürler!

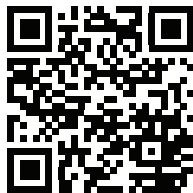
FLIR Systems ürününü tercih ettiğiniz için teşekkür ederiz. Bu ürünün beklentilerinizi karşılayacağını ve gelecekteki ihtiyaçlarınız için yine bizi tercih edeceğinizi umuyoruz.

### 21.2 Kullanmadan önce kullanım kılavuzunu okuyun



Kullanım kılavuzunu okumak veya indirmek için aşağıdaki web sitesine gidin:

<http://support.flir.com/resources/f46a>



### 21.3 Ürün garantinizi uzatın

Amacımız sektördeki en yüksek kaliteyi ve en iyi işçiliği sunmaktır. Bunu kanıtlamak için de pazardaki en cömert uzatılmış garantiyi veriyoruz.

Kameranızı kaydederek aşağıdakilere sahip olun:

- 2 yıl kamera garantisi
- 10 yıllık dedektör garantisi

Uzatılmış garantinizi etkinleştirmek için aşağıdaki web sitesine gidin:

<http://www.flir.com/thg/warranty>

**Not** Kayıt işlemi satın alımdan sonraki 60 gün içinde tamamlanmalıdır.

### 21.4 FLIR Tools İndir

FLIR Tools, IR kamerasıyla neler bulduğunuzu karar mercilerine net olarak gösteren profesyonel inceleme raporlarını hızlıca oluşturmanıza olanak sağlar.

Görüntüleri kolayca içe aktarın, analiz edin ve ince ayarlarını yapın. Ardından bulguları paylaşmak ve onarımların gereçlerini açıklamak için görüntüleri kısa belgelere dahil edin.

FLIR Tools yazılımını indirmek için aşağıdaki web sitesine gidin:

<http://support.flir.com/tools>

### 21.5 FLIR uygulamalarımızı inceleyin

IR görüntülerinizi analiz etmek, rapor oluşturmak ve raporlarınızı Dropbox, Box, net, FTP, e-posta vb. aracılığıyla paylaşmak için uygulamalarımızı kullanın.

Aşağıdaki web sitesine gitmek ve uygulamaları indirmek için mobil cihazınızı kullanın:

<http://onelink.to/tools>

### 21.6 Hızlı başlangıç kılavuzu

Aşağıdaki prosedürü uygulayın:

1. Pil bölmesine pil takın.
2. Kamerayı ilk kez çalıştırmadan önce pili 4 saat boyunca şarj edin.
3. Kart yuvasına bir bellek kartı takın.
4. Kamerayı açmak için Açma/kapama düğmesine **I** basın.
5. Kamerayı, ilgili nesneye doğru yönlendirin.
6. Odağı ayarlayın.

**Not** Odağı doğru ayarlamak oldukça önemlidir. Yanlış odak ayarı, resim modlarının çalışma şeklini etkiler. Ayrıca bu durum, sıcaklık ölçümünü de etkiler.

7. Bir resmi kaydetmek için Otomatik Odakla/kaydet düğmesine tamamen basın.
8. <http://support.flir.com/tools> adresine gidin ve FLIR Tools uygulamasını indirin.
9. Bilgisayarınıza FLIR Tools uygulamasını yükleyin.
10. FLIR Tools uygulamasını başlatın.
11. Kamerayı bir USB kablosu kullanarak bilgisayara bağlayın.
12. Resimleri FLIR Tools uygulamasında içe aktarın.
13. Bir veya daha fazla resim seçin.
14. *Rapor oluştur* seçeneğine tıklayın.
15. Raporu PDF dosyası olarak dışa aktarmak için *Dışa aktar* seçeneğine tıklayın.
16. PDF raporunu istemcinize gönderin.

### 21.7 Arkadan görünüm

Bkz. Figure 2.1 *View from the rear*, sayfa 2.

1. Dokunmatik LCD ekran.
2. Kablosuz iletişim için anten.
3. Dijital zum düğmesi.
4. Programlanabilir düğme.
5. Basılır düğme işlevine sahip kumanda kolu.
6. Geri düğmesi.
7. Kamera lambası düğmesi.
8. Otomatik ve manuel resim ayar modları arasında geçiş düğmesi.
9. Resim arşivi düğmesi.
10. Açma/kapama düğmesi.
11. El kayışı.

### 21.8 Önden görünüm

Bkz. Figure 2.2 *View from the front*, sayfa 2.

1. Lazer imleç düğmesi. Lazer imleci etkinleştirmek için basın.
2. Otomatik odak/kaydet düğmesi.
3. Odak düğmesi. Kamerayı manuel olarak odaklamak için sola/sağa hareket ettirin.
4. Boyun kayışı bağlantı noktası.
5. Kamera lambası.
6. Dijital kamera.
7. Ek enfraruj merceklerini çıkarma düğmesi.
8. Lazer imleç.

**Not** Lazer imleç özelliği, tüm pazarlarda kullanılamayabilir.

9. Enfraruj merceği.

### 21.9 Alttan görünüm

Bkz. Figure 2.3 *View from the bottom*, sayfa 3.

1. USB A kablosu (harici bir USB cihazını kameraya bağlamak için).
2. Bellek kartının meşgul olduğunu gösteren gösterge.

#### **Not**

- Bu LED yanıp sönerken bellek kartını çıkarmayın.
- Bu LED yanıp sönerken kamerayı bir bilgisayara bağlamayın.

3. USB Mini B kablosu (kamerayı bir bilgisayara bağlamak için)
4. Bellek kartı.
5. Video kablosu (kompozit video).
6. Tripod parçası 1/4 inç -20.
7. Konektör bölmesi kapağı mandalı.
8. Pil bölmesi kapağı.
9. Pil bölmesi kapağı mandalı.

### 21.10 Ekran öğeleri

Bkz. Figure 2.4 *Screen elements*, sayfa 3.

1. Ölçüm araç çubuğu.
2. Ölçüm aracı (örn. spotmetre).
3. Sonuç tablosu.
4. Durum simgeleri.
5. Sıcaklık skalası.
6. Ayarlar araç çubuğu düğmesi.
7. Renk araç çubuğu düğmesi.
8. Ölçüm araç çubuğu düğmesi.
9. Resim modu araç çubuğu düğmesi.
10. Ölçüm parametreleri araç çubuğu düğmesi.
11. Kayıt modu araç çubuğu düğmesi.

### 21.11 Unutmayın

- Önce odağı ayarlayın. Kamera odağın dışında olduğunda ölçüm yanlış olur.
- Çoğu kamera, ölçeği otomatik olarak ayarlar. Önce bu modu kullanın, ancak ölçeği manuel olarak ayarlamakta tereddüt etmeyin.
- Termal kameranın bir çözünürlük limiti vardır. Bu limit detektörün büyüklüğüne, merceğe ve hedefle aradaki uzaklığa bağlıdır. Nokta aracının merkezini mümkün olan en küçük nesne boyutuna ulaşmak için kılavuz olarak kullanın ve gerekirse yaklaşın. Tehlikeli bölgelerden ve çalışan elektrikli parçalardan uzak durun.
- Kamerayı hedefe dik tutarken dikkatli olun; ana yansıtma kaynağı durumuna düşebilirsiniz.
- Ölçüm yapmak için yüksek emisyonu sahip bir alan (örn. mat yüzeye sahip bir bölge) seçin.
- Genel olarak çevreyi yansıtmaları nedeniyle, boş nesnelere (örn. düşük emisyonu sahip olanlar) kamerada sıcak veya soğuk görülebilir.
- Araştırdığınız ayrıntıların üzerine doğrudan güneş ışığı gelmesini önleyin.

- Aynı tip termal modellerde, örneğin bir binanın yapısına benzer şekilde çeşitli hatalar oluşabilir.
- Kızılötesi bir resmin doğru şekilde analiz edilmesi için kullanım alanı hakkında profesyonel bilgi gereklidir.

### 21.12 Eğitim



Infrared Training Center ile termal görüntüleme yatırımınızı en üst düzeye çıkarın:

<a href="http://www.infraredtraining.com">www.infraredtraining.com</a>	<a href="mailto:info_us@infraredtraining.com">info_us@infraredtraining.com</a>
<a href="http://www.irtraining.eu">www.irtraining.eu</a>	<a href="mailto:info@irtraining.eu">info@irtraining.eu</a>
<a href="http://www.irtraining.com">www.irtraining.com</a>	<a href="mailto:itc@flir.se">itc@flir.se</a>

### 21.13 Müşteri desteği

Sorun yaşıyorsanız veya ürününüz hakkında sorularınız varsa <http://support.flir.com> adresinden Müşteri Destek Merkezimize ulaşabilirsiniz.

## 22 ZH-CN 简体中文

---

### 22.1 感谢！

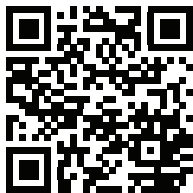
感谢您选用 FLIR Systems 的产品。我们希望这款产品能够满足您的期望，并且您在将来有需求时，会再度选购我公司的产品。

### 22.2 使用前请阅读手册



请访问以下网站阅读或下载手册：

<http://support.flir.com/resources/f46a>



### 22.3 延长产品保修期

我们的目标是提供行业内最佳质量和工艺。为了印证这一点，在市面上我们的保修期延长得最久。

立即注册您的热像仪即可获得：

- 2 年热像仪保修
- 10 年探测器保修

请访问以下网站激活您的延长保修服务：

<http://www.flir.com/thg/warranty>

注意 注册必须在自购买之日起的 60 日内完成。

### 22.4 下载 FLIR Tools

使用 FLIR Tools，您可以快速创建专业的检测报告，向决策者清楚地展示您在红外热像仪中的发现。

轻松导入、分析和微调图像。然后将它们整合为简明文件以分享发现和佐证维修。

请访问以下网站下载 FLIR Tools :

<http://support.flir.com/tools>

### 22.5 查看我们的 FLIR 应用程序

我们的应用程序可用于分析您的红外图像，创建报告，并通过 Dropbox、Box.net、FTP、电子邮件等分享您的报告。

使用您的移动设备即可访问以下网站下载应用程序：

<http://onelink.to/tools>

### 22.6 快速入门指南

请遵循以下步骤：

1. 将电池放入电池盒中。
2. 首次启动热像仪之前，先将电池充电 4 个小时。
3. 将存储卡插入存储卡插槽中。
4. 按开/关按钮 **①** 打开热像仪。
5. 将热像仪对准目标对象。
6. 调节焦距。

注意 正确调整焦距非常重要。不正确的焦距调整会影响图像模式的效果，还会影响温度测量。

7. 将“自动对焦/保存”按钮推到底，以保存图像。
8. 转至 <http://support.flir.com/tools> 并下载 FLIR Tools。
9. 在计算机上安装 FLIR Tools。
10. 启动 FLIR Tools。
11. 使用 USB 线缆将热像仪连接到计算机。
12. 将图像导入 FLIR Tools。
13. 选择一个或多个图像。
14. 单击生成报告。
15. 单击导出，将报告导出为 PDF 文件。
16. 将 PDF 报告发送到客户端。

### 22.7 后视图

请参见 Figure 2.1 *View from the rear*, 页面 2。

1. 触摸屏 LCD。
2. 用于无线通信的天线。
3. 数字缩放按钮。
4. 可编程按钮。

5. 具备按钮功能的操纵杆。
6. “后退”按钮。
7. “热像仪灯”按钮。
8. 用于在自动和手动图像调整模式之间切换的按钮。
9. 图像存档按钮。
10. 开/关按钮。
11. 手带。

### 22.8 前视图

请参见 Figure 2.2 *View from the front*, 页面 2。

1. “激光指示器”按钮。按动可激活激光指示器。
2. “自动对焦/保存”按钮。
3. “对焦”按钮：左/右移动可为热像仪对焦。
4. 颈带连接点。
5. 热像仪灯。
6. 数码相机。
7. 其他红外镜头的“释放”按钮。
8. 激光指示器。  
注意 不是在所有市场上销售的型号都支持激光指示器。
9. 红外镜头。

### 22.9 底视图

请参见 Figure 2.3 *View from the bottom*, 页面 3。

1. USB-A 线缆（用于将外部 USB 设备连接到热像仪）。
2. 显示存储卡正忙的指示符。

注意

- 此 LED 闪烁时，切勿弹出存储卡。
  - 此 LED 闪烁时，切勿将热像仪连接到计算机。
3. USB Mini-B 线缆（用于将热像仪连接到计算机）。
  4. 存储卡。
  5. 视频电缆（复合视频）。
  6. 三脚架 1/4"-20。
  7. 接头盖锁扣。
  8. 电池盒盖。
  9. 电池盒盖锁扣。



### 22.10 屏幕元素

请参见 Figure 2.4 *Screen elements*, 页面 3。

1. 测量工具栏。
2. 测量工具（例如测温点）。
3. 结果表。
4. 状态图标。
5. 温标。
6. “设置”工具栏按钮。
7. “颜色”工具栏按钮。
8. “测量”工具栏按钮。
9. “图像模式”工具栏按钮。
10. “测量参数”工具栏按钮。
11. “记录模式”工具栏按钮。

### 22.11 注意事项

- 首先调整焦距。如果热像仪不在焦距范围内，将得出错误的测量结果。
- 默认情况下，多数热像仪都会自动适应标度。请先使用此模式，但如果需要，可随时手动设置标度。
- 热像仪具有分辨率限制。该限制取决于探测器的尺寸、镜头以及与目标之间的距离。请借助测量点工具的中心来确定可能的最小对象尺寸，如果有必要，请进一步靠近目标。确保远离危险区域或通电电气组件。
- 在垂直于目标把持热像仪时请小心 — 您可能会成为主要的辐射源。
- 请选择高辐射率区域（例如，具有不光滑表面的区域）来进行测量。
- 空白对象（即辐射率低的物体）由于主要是反射环境，因而在热像仪中可能会表现为暖或冷。
- 请避免阳光直射于要测量的细节部位。
- 各种类型的故障（例如，建筑物构造中出现的故障）可能会产生同一类型的热敏感图案。
- 正确分析红外图像要求具备该应用领域的专业知识。

### 22.12 培训



让 Infrared Training Center 帮您实现热成像投资效益最大化：

<a href="http://www.infraredtraining.com">www.infraredtraining.com</a>	<a href="mailto:info_us@infraredtraining.com">info_us@infraredtraining.com</a>
<a href="http://www.irtraining.eu">www.irtraining.eu</a>	<a href="mailto:info@irtraining.eu">info@irtraining.eu</a>
<a href="http://www.irtraining.com">www.irtraining.com</a>	<a href="mailto:itc@flir.se">itc@flir.se</a>

### 22.13 客户支持

如果遇到问题或对产品有任何疑问，敬请访问我们的客户支持中心：  
<http://support.flir.com>。

## 23 ZH-TW 繁體中文

---

### 23.1 感謝您！

感謝您選購 FLIR Systems 產品。我們希望這款產品能符合您的期望，也希望您日後如有其他需求，會繼續考慮選購我們的產品。

### 23.2 使用前詳閱手冊



請造訪下列網站以參閱或下載手冊：

<http://support.flir.com/resources/f46a>



### 23.3 延長產品保固

我們的宗旨是提供業界最佳的品質與工藝。為證明產品的優異性，我們提供市面上最優渥的延長保固。

立刻註冊您的熱像儀，就可獲得：

- 2 年熱像儀保固
- 10 年感測器保固

請造訪下列網站以啟用您的延長保固：

<http://www.flir.com/thg/warranty>

注意 必須在購買日後 60 天內註冊完畢。

### 23.4 下載 FLIR Tools

FLIR Tools 讓您可快速建立專業的檢測報告，向決策者清楚顯示您使用紅外線熱像儀後有何發現。

並且可以輕鬆匯入、分析和微調影像。隨後再將影像整合到簡潔的文件內，藉以分享發現的內容，並判斷是否需維修。

請造訪下列網站以下載 FLIR Tools：

<http://support.flir.com/tools>

### 23.5 檢視我們的 FLIR 應用程式

使用我們的應用程式來分析您的紅外線影像、建立報告，以及透過 Dropbox、Box.net、FTP、電子郵件等分享報告。

使用您的行動裝置前往下列網站並下載應用程式：

<http://onelink.to/tools>

### 23.6 快速入門指南

請執行以下程序：

1. 將電池放入電池盒。
2. 在第一次啟動熱像儀之前為電池充電 4 小時。
3. 將記憶卡插入卡片插槽。
4. 按下「開/關」按鈕 **(1)**，開啟熱像儀。
5. 將熱像儀對準目標物體。
6. 調整焦距。

注意 正確調整焦距非常重要。焦距調整不正確會影響影像模式的運作方式。而且，溫度測量也會受到影響。

7. 將「自動對焦/儲存」按鈕按到底，以儲存影像。
8. 請前往 <http://support.flir.com/tools> 並下載 FLIR Tools。
9. 在電腦上安裝 FLIR Tools。
10. 啟動 FLIR Tools。
11. 使用 USB 纜線將熱像儀連接到電腦。
12. 將影像匯入至 FLIR Tools。
13. 選擇一或多個影像。
14. 按一下產生報告。
15. 按一下匯出，以 PDF 檔案格式匯出報告。
16. 將 PDF 報告傳送到您的用戶端。

### 23.7 後視圖

請參閱 Figure 2.1 *View from the rear*, 頁 2.

1. LCD 觸控螢幕。
2. 無線通訊天線。
3. 數位縮放按鈕。
4. 可程式化按鈕。

5. 具按鈕功能的搖桿。
6. 返回按鈕。
7. 熱像儀閃光燈按鈕。
8. 可在自動及手動影像調整模式之間切換的按鈕。
9. 影像檔案按鈕。
10. 開/關按鈕。
11. 扣帶。

### 23.8 前視圖

請參閱Figure 2.2 *View from the front*, 頁 2.

1. 雷射指示器按鈕。按下以啟動雷射指示器。
2. 自動對焦/儲存按鈕。
3. 對焦按鈕。左右移動以將熱像儀對焦。
4. 頸帶的连接點。
5. 熱像儀閃光燈。
6. 數位相機。
7. 其他紅外線鏡頭的釋放按鈕。
8. 雷射指示器。

注意 所有市場上銷售的型號並不全支援雷射指示器。

9. 紅外線鏡頭。

### 23.9 下視圖

請參閱Figure 2.3 *View from the bottom*, 頁 3.

1. USB-A 纜線 (用於將外部 USB 裝置連接至熱像儀)。
2. 指示器顯示記憶卡目前忙碌中。

注意

- 當此 LED 閃爍時，請勿取出記憶卡。
- 當此 LED 閃爍時，請勿將熱像儀連接至電腦。

3. USB Mini-B 纜線 (用於將熱像儀連接至電腦)。
4. 記憶卡。
5. 視訊纜線 (合成視訊)。
6. 三腳架接口為 1/4"-20。
7. 連接埠盒蓋的門鈕。
8. 電池盒蓋。
9. 電池盒蓋的門鈕。

### 23.10 螢幕元素

請參閱Figure 2.4 *Screen elements*, 頁 3.

1. 量測工具列。
2. 測量工具 (例如點溫度計)。
3. 結果表。
4. 狀態圖示。
5. 溫標。
6. 「設定」工具列按鈕。
7. 「顏色」工具列按鈕。
8. 「測量」工具列按鈕。
9. 「影像模式」工具列按鈕。
10. 「測量參數」工具列按鈕。
11. 「錄製模式」工具列按鈕。

### 23.11 注意事項

- 首先調整焦距。如果熱像儀沒有對準焦距，測量將會發生錯誤。
- 根據預設，大多數熱像儀會自動配合刻度調整。請先使用這種模式，不過您也可以手動設定刻度。
- 熱像儀具有解析度限制，這會根據感測器的大小、鏡頭，以及與目標間的距離而有所不同。使用點工具的中心位置作為最小可能物體大小的參考，而且要盡可能拉近。請不要靠近危險區域和正在使用中的電子組件。
- 若持握熱像儀時與目標垂直，請謹慎小心，因為您可能成為反射的主要來源。
- 選擇高放射率的區域，例如無光表面的區域，以便進行測量。
- 空白物體 (也就是具有低放射率) 在熱像儀當中可能顯示為高溫或低溫的狀態，因為它們主要為反射環境情況。
- 請避免陽光直射您正在檢查的影像細節。
- 不同的故障類型 (例如建築結構中的故障)，可能會導致同一類型的熱模式。
- 為了能正確分析紅外線影像，必須具備與應用相關的專業知識。

### 23.12 培訓



讓 Infrared Training Center 協助您發揮熱影像的最大投資效益：

www.infraredtraining.com	info_us@infraredtraining.com
www.irtraining.eu	info@irtraining.eu
www.irtraining.com	itc@flir.se

### 23.13 客戶支援

若您遭遇任何問題，或有任何產品方面的疑問，請立刻與客戶支援中心聯絡，網址為 <http://support.flir.com>。

---

### **A note on the technical production of this publication**

This publication was produced using XML — the eXtensible Markup Language. For more information about XML, please visit <http://www.w3.org/XML/>

### **A note on the typeface used in this publication**

This publication was typeset using Linotype Helvetica™ World. Helvetica™ was designed by Max Miedinger (1910–1980)

### **LOEF (List Of Effective Files)**

T501192.xml; mul; AB; 33072; 2016-02-02  
T505840.xml; en-US; AA; 31493; 2015-12-17  
T505758.xml; en-US; AD; 32853; 2016-01-28  
T505758.xml; cs-CZ; AD; 32875; 2016-01-28  
T505758.xml; da-DK; AD; 32875; 2016-01-28  
T505758.xml; de-DE; AD; 32875; 2016-01-28  
T505758.xml; el-GR; AD; 32875; 2016-01-28  
T505758.xml; es-ES; AD; 32875; 2016-01-28  
T505758.xml; fi-FI; AD; 32875; 2016-01-28  
T505758.xml; fr-FR; AD; 32875; 2016-01-28  
T505758.xml; hu-HU; AD; 32875; 2016-01-28  
T505758.xml; it-IT; AD; 32875; 2016-01-28  
T505758.xml; ja-JP; AD; 32875; 2016-01-28  
T505758.xml; ko-KR; AD; 32875; 2016-01-28  
T505758.xml; nb-NO; AD; 32875; 2016-01-28  
T505758.xml; nl-NL; AD; 32875; 2016-01-28  
T505758.xml; pl-PL; AD; 32875; 2016-01-28  
T505758.xml; pt-PT; AD; 32875; 2016-01-28  
T505758.xml; ru-RU; AD; 32875; 2016-01-28  
T505758.xml; sv-SE; AD; 32875; 2016-01-28  
T505758.xml; tr-TR; AD; 32875; 2016-01-28  
T505758.xml; zh-CN; AD; 32875; 2016-01-28  
T505758.xml; zh-TW; AD; 32875; 2016-01-28







---

**Website**

<http://www.flir.com>

**Customer support**

<http://support.flir.com>

**Copyright**

© 2016, FLIR Systems, Inc. All rights reserved worldwide.

**Disclaimer**

Specifications subject to change without further notice. Models and accessories subject to regional market considerations. License procedures may apply. Products described herein may be subject to US Export Regulations. Please refer to [exportquestions@flir.com](mailto:exportquestions@flir.com) with any questions.

Publ. No.: T810140  
Release: AB  
Commit: 33072  
Head: 33072  
Language: mul  
Modified: 2016-02-02  
Formatted: 2016-02-02



T810140