



testo 175-T3
Kurz-Bedienungsanleitung



0973.1757/01/T/wh/01.04.2004

Bitte beachten!

Diese Kurz-Bedienungsanleitung dient zur zusätzlichen Orientierung vor Ort. Zur Inbetriebnahme und Programmierung des Datenloggers lesen Sie bitte die Bedienungsanleitung die dem Software-Set bzw. dem Interface beiliegt.

Normen

CE Dieses Produkt erfüllt laut Konformitätsbescheinigung die Richtlinien gemäß 89/336/EWG.

Sicherheitshinweise

Lesen Sie bitte die nachfolgenden Sicherheitshinweise aufmerksam durch:

- ▶ Messen Sie mit dem Gerät und externen Fühlern niemals an spannungsführenden Teilen, wenn das Gerät nicht ausdrücklich für die Strom- und Spannungsmessung freigegeben ist!
- ▶ Prüfen Sie vor jeder Messung, ob Anschlüsse durch einen Blindstopfen verschlossen oder ein passender Fühler gesteckt ist. Die in den technischen Daten angegebene Schutzklasse wird sonst nicht erreicht.
- ▶ Betreiben Sie das Gerät nur innerhalb der in den technischen Daten vorgegebenen Parameter.
- ▶ Behandeln Sie das Gerät nur sach- und bestimmungsgemäß.
- ▶ Öffnen Sie das Gerät nur, wenn dies zu Wartungszwecken ausdrücklich in der Bedienungsanleitung beschrieben ist.
- ▶ Wenden Sie niemals Gewalt an!
- ▶ Die Fühlereingänge sind untereinander nicht potentialgetrennt. Beachten Sie dies beim Einsatz von Oberflächenfühlern mit nicht isoliertem Thermoelement.
- ▶ Geben sie leere Batterien an den dafür vorgesehenen Sammelstellen ab.
- ▶ Senden Sie das Gerät nach Ende der Nutzungszeit direkt an uns. Wir sorgen für eine umweltschonende Entsorgung.

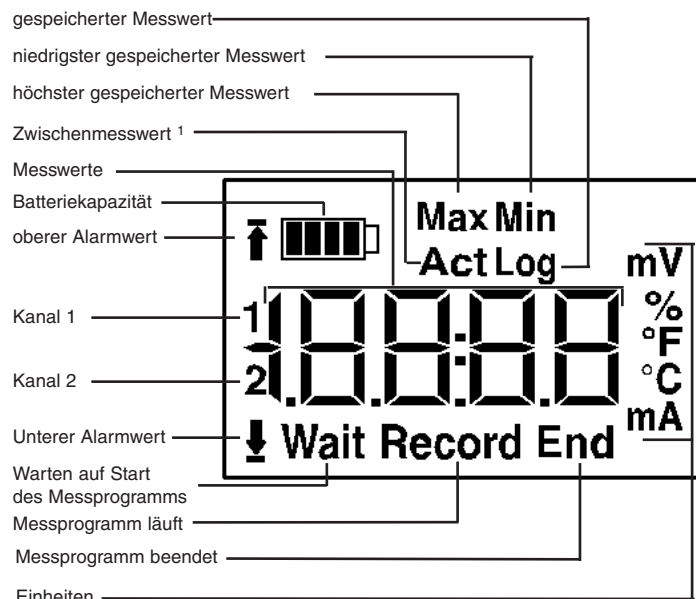
Garantie

24 Monate

Technische Daten

Messgröße	Temperatur (°C/°F)
Messwertempfänger	TE-Typ K oder T (extern)
Anzahl der Messkanäle	2 (2x extern)
Messbereich	-50 bis +1000 °C (Typ K)
.....	-50 bis +400 °C (Typ T)
Genauigkeit Gerät	±0,5 °C (-50 bis +70 °C)
.....	±0,7% v. Mw. (+70,1 bis +1000 °C)
Auflösung	±1 Digit
Messtakt	0,1 °C
Messtakt	10 sec bis 24 h (frei wählbar)
Lagertemperatur	-40 bis +85 °C
Betriebstemperatur	0 bis +70 °C
Betriebstemperatur Display	0 bis +65 °C
Speicherkapazität	16.000 Messwerte
Schutzart	IP 54
Gehäuse	ABS/TPE
Abmessungen in mm (LxBxH)	82 x 52 x 30
Gewicht	90g
Batterie	Lithium (½ AA)
Batteriestandzeit	typisch: 2½ Jahre (Messrate: 15 Min., (Betriebstemperatur: 0 bis +50°C, Display: An, Betriebsanzeige (grüne LED): Aus)

Display



1 Zwischenmesswerte werden im Display angezeigt, jedoch nicht gespeichert

Batteriekapazität

Symbol	Kapazität
	75 bis 100%
	50 bis 75%
	25 bis 50%
	10 bis 25%
	<10%
	Batterie leer ▶ Daten auslesen ▶ Batterie wechseln



testo 175-T3
Short Instruction Manual



Please note the following

This short instruction manual is intended as an additional aid on site. If you wish to operate or program the data logger, please read the instruction manual included with the software set and the interface.

Standards

CE The conformity certificate confirms that this product meets the guidelines in accordance with 89/336/EEC.

Safety instructions

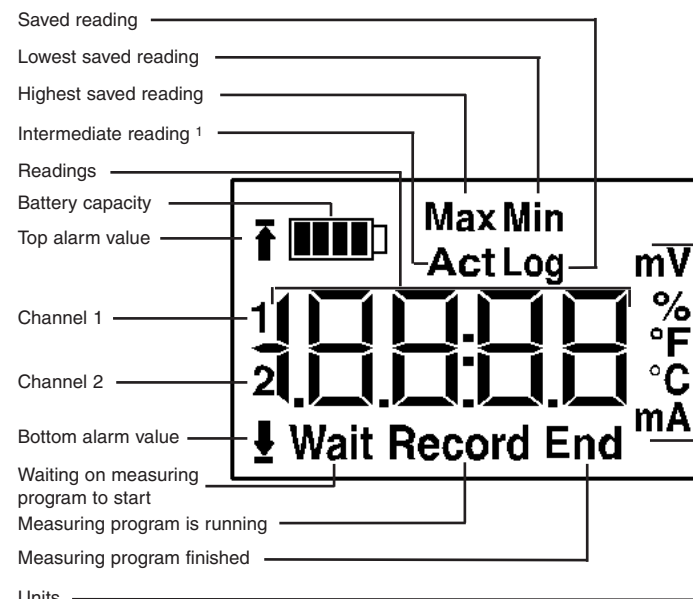
Please read through the following safety instructions carefully:

- ▶ Never use the instrument and external probes to measure on or near live parts if the instrument is not expressly approved for current and voltage measurement
- ▶ Prior to every measurement, check if connections have been closed off by a blind plug or if a suitable probe is attached. Otherwise, the protection class specified in the Technical data cannot be guaranteed.
- ▶ The instrument should only be operated within the parameters specified in the Technical data.
- ▶ Please handle the logger with care.
- ▶ The instrument should only be opened if expressly described in the instruction manual for maintenance purposes.
- ▶ Force should never be applied.
- ▶ The probe sockets are not isolated from one another. Please take note of this when using surface probes with a non-insulated thermocouple.
- ▶ Please dispose of spent batteries responsibly.
- ▶ You can return the instrument directly to us at the end of its service life. We will dispose of it responsibly.

Warranty

2 years

Display



1 Intermediate readings are shown in the display but are not saved.

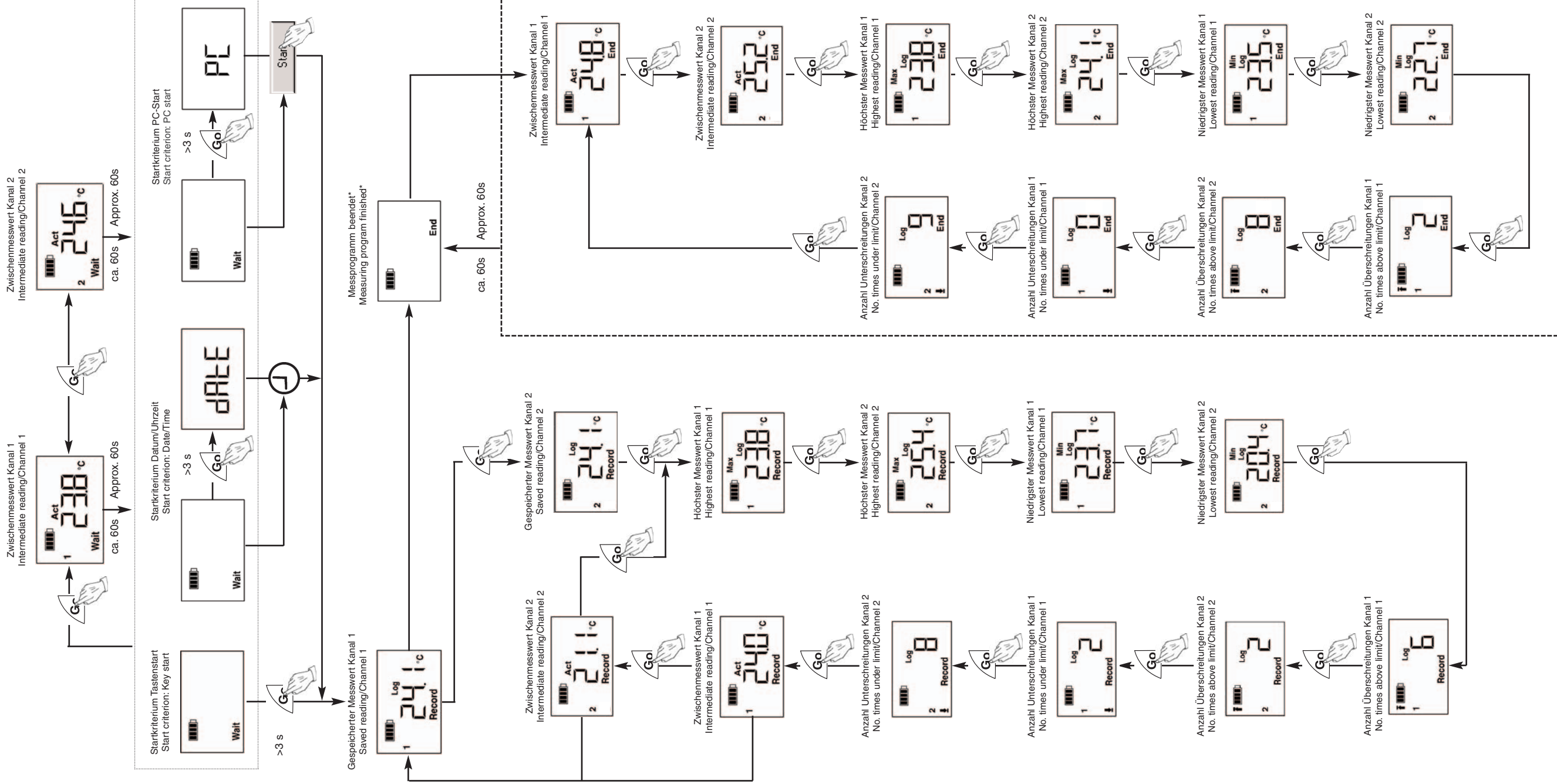
Battery capacity

Symbol	Capacity
	75 to 100%
	50 to 75%
	25 to 50%
	10 to 25%
	<10%
	Battery empty ▶ Reading out data ▶ Changing battery

Technical data

Parameter	Temperature (°C/°F)
Sensor	T/C-Type K or T (external)
Number of measuring channels	2 (2 x external)
Measuring range	-50 to +1000 °C (Type K)
.....	-50 to +400 °C (Type T)
Accuracy/Logger	±0.5 °C (-50 to +70 °C)
.....	±0.7% of reading (+70.1 to +1000 °C)
Resolution	±1 digit
Resolution	0.1 °C
Measuring rate	10 s to 24 h (freely selectable)
Storage temperature	-40 to +85 °C
Operating temperature	0 to +70 °C
Operating temperature/Display	0 to +65 °C
Memory capacity	16,000 readings
Protection class	IP 54
Housing	ABS/TPE
Dimensions in mm (lxwxh)	82 x 52 x 30
Weight	90g
Battery	Lithium (½ AA)
Battery life	typical: 2½ years (Measuring rate: 15 min.,(Operating temperature: 0 to +50°C, Display: On, Status led (green LED): Off)

Bedienung/Operation



Fühler anschließen

- Polung beachten.
- Stecker fest stecken, um Dichtigkeit zu gewährleisten. Wenden Sie dabei jedoch keine Gewalt an! Nicht gesteckte Anschlüsse mit Blindstopfen verschließen.
- Fühler richtig positionieren, um störende Einflüsse auf die Messungen zu vermeiden.
- An den einzelnen Buchsen den jeweils konfigurierten Fühler anschließen. Anschluss-Nummern auf dem Gehäuse beachten.

Connecting probes

- Observe poles of plug.
- Insert the plugs firmly into the connections to guarantee that they are properly in place. Force should not be used. Apply blind plug to non-attached connections.
- Ensure that the probe is positioned properly to avoid disturbing influences on the measurements.
- Connect the respective configured probe to the sockets. Watch out for connection numbers on housing.

Hinweise

- ❗ Die Symbole oberer bzw. unterer Alarmwert leuchten im Betriebszustand *Rec* und *End*, wenn der programmierte Alarmwert unter- bzw. überschritten wurde.
 - * Wenn Stoppkriterium erreicht: *bis Speicher voll* oder *Anzahl Werte* (je nach Programmierung).
 - ❗ Das Display muss eingeschaltet sein, damit die entsprechenden Anzeigen im Display dargestellt werden. Dies erfolgt über die Software **testo ComSoft**.
- Die Anzeige im Display wird entsprechend der programmierten Messrate aktualisiert. Es werden nur Messwerte von aktiven Kanälen angezeigt. Das Aktivieren von Kanälen erfolgt ebenfalls über die Software **testo ComSoft**.

Information

- ❗ The symbols for upper or low alarm value light up in *Rec* and *End* when the programmed alarm value is exceeded.
 - ❗ If stop criterion is met: *until memory is full* or *Number of logs* (depending on programming).
 - ❗ The display must be switched on so that the respective displays can be shown. This is made possible by the **testo ComSoft** software.
- The display is updated according to the programmed measuring rate. Only the readings from activated channels are shown in the display. The channels are also activated via **testo ComSoft** software.

LED- und Tasten- Funktionen

In allen Betriebszuständen:
Die Alarmanzeige blinkt alle 15 Sek. dreimal, wenn die verbleibende Batteriekapazität weniger als 10% beträgt (auch wenn die Alarmanzeige ausgeschaltet ist**).

Betriebszustand **Wait** und Startkriterium **Tastenstart** programmiert:
Die Betriebsanzeige blinkt fünfmal, wenn die Taste *GO* ca. 3 Sek. lang gedrückt wird (auch wenn die Betriebsanzeige ausgeschaltet ist**).
Damit wird bestätigt, dass das Messprogramm gestartet wurde und der Datenlogger sich nun im Betriebszustand *Record* befindet.

Betriebszustand **Record**:
Die Alarmanzeige blinkt alle 15 Sek. einmal, wenn Alarmwerte über- bzw. unterschritten wurden (nur wenn die Alarmanzeige eingeschaltet ist**).
Die Betriebsanzeige blinkt alle 15 Sek. einmal (nur wenn die Betriebsanzeige eingeschaltet ist**).
Dadurch wird bestätigt, dass das Messprogramm läuft.
Die Betriebsanzeige blinkt fünfmal, wenn die Taste *GO* ca. 3 Sek. lang gedrückt wird (auch wenn die Betriebsanzeige ausgeschaltet ist**).
Damit wird bestätigt, dass eine Zeitmarke** gesetzt wurde.

** Das Ein-/Ausschalten der Alarm-/Betriebsanzeige erfolgt über die Software **testo ComSoft**
*** nähere Informationen zur Zeitmarke finden Sie in der Bedienungsanleitung.

LED and button functions

In all modes:
The alarm led (red LED) flashes 3 times every 15 seconds if the remaining battery capacity is less than 10% (even if the alarm led is deactivated**).

Wait mode and **Key start** start criterion programmed:
The status led (green LED) flashes five times if the *GO* button is kept pressed for approx. 3 seconds (even if the Status led is deactivated**).
It is confirmation that the measuring program was started and that the data logger is now in the *Record* mode.

Record mode:

The Alarm led flashes once every 15 s if alarm values have been exceeded (only if the Alarm led is activated**).

The Status led flashes once every 15 s (only if the Status led is activated**).

It is confirmation that the measuring program is running.

The Status led flashes five times if the *GO* button is kept pressed for approx. 3 s (even if the Status led is deactivated**).
It is confirmation that a time mark*** has been set.

** The Status/Alarm leds are activated/deactivated via **testo ComSoft**.
*** Please refer to the Instruction Manual for an explanation of time mark.



testo 175-T3
Mode d'emploi raccourci



0973.1757/01/T/wh/01.04.2004

A lire impérativement!

Ce mode d'emploi raccourci a pour vocation de vous guider lors de manipulations sur site. Pour la programmation et l'exploitation des données des enregistreurs, veuillez vous reporter aux modes d'emplois livrés avec le logiciel et l'interface.

Normes

Ces produits sont conformes aux directives 89/336/EWG.

Consignes de sécurité

Lisez impérativement ces consignes, pour votre sécurité et celles des appareils que vous utilisez:

- ▶ Ne jamais utiliser les appareils de mesure sur des corps sous tension (en contact avec le courant électrique), sauf si leurs fonctionnements le permet de façon explicite sur le mode d'emploi.
- ▶ Utilisez les appareils uniquement dans les conditions décrites par les caractéristiques techniques des appareils.
- ▶ Utilisez les appareils uniquement pour des applications incluant les conditions normales d'utilisation du matériel.
- ▶ N'ouvrez les appareils que dans le cadre de maintenance, type changement de pile, clairement décrite dans le mode d'emploi
- ▶ Ne jamais utiliser la force!
- ▶ Les entrées sondes ne sont pas à potentiel libre. De ce fait, il est important de surveiller vos applications avec des thermocouples non isolés de la masse.
- ▶ Jetez vos piles usagées dans des containers prévus à cet effet.
- ▶ En fin de vie, retournez-nous votre appareil afin que nous puissions le détruire de sorte à préserver l'environnement.

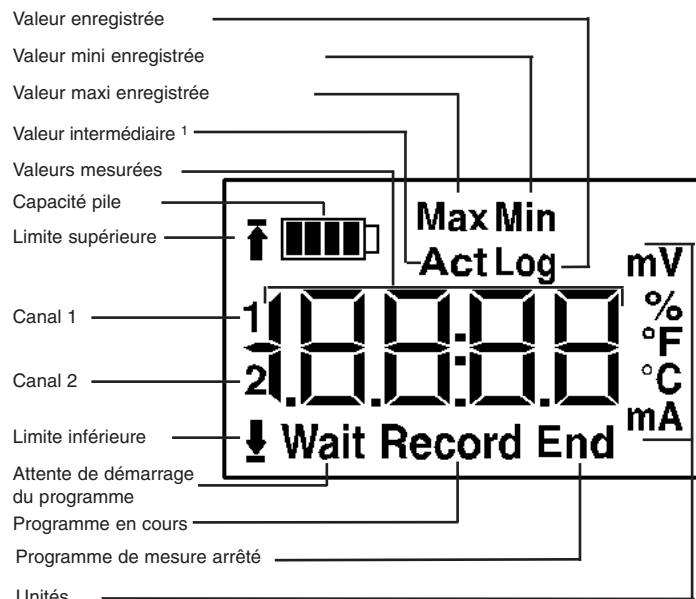
Garantie

24 mois

Caractéristiques techniques

Unités de mesure température (°C/°F)
 Capteur type K ou T (externe)
 Nbre de canaux de mesure 2 (2x externes)
 Etendue de mesure -50 à +1000 °C (type K)
 -50 à +400 °C (type T)
 Précision de l'enregistreur ±0,5 °C (-50 à +70 °C)
 ±0,7% v. m. (+70,1 à +1000 °C)
 Résolution ±1 Digit
 0,1 °C
 Cadence d'acquisition 10 sec à 24 h (libre)
 Température de stockage -40 à +85 °C
 Température d'utilisation de l'enregistreur 0 à +70 °C
 Température d'utilisation de l'afficheur 0 à +70 °C
 Capacité mémoire 16 000 valeurs
 Indice de protection IP 54
 Boîtier ABS/TPE
 Dimensions en mm (LxIxh) 82 x 52 x 30
 Poids 90g
 Pile lithium (½ AA)
 Autonomie pile typique 2½ ans (cadence de 15 mn),
 à des températures de 0 à +50°C, affichage en route,
 LED de fonctionnement verte éteinte

Afficheur



¹ Les valeurs intermédiaires sont affichées, mais pas mémorisées

Autonomie pile

Symbole	Capacité
	de 75 à 100%
	de 50 à 75%
	de 25 à 50%
	de 10 à 25%
	<10%
	Pile vide : ▶ Relire les valeurs et changer la pile



testo 175-T3
Manual de Instrucciones (resumido)



Por favor advierta que

Este manual de instrucciones (resumido) pretende ser una ayuda adicional sobre el terreno. Si desea operar o programar el data logger, por favor lea el manual de instrucciones incluido con el set del software y la interface.

Estándars

El certificado de conformidad confirma que este producto cumple las directrices de acuerdo con 89/336/EEC.

Instrucciones de seguridad

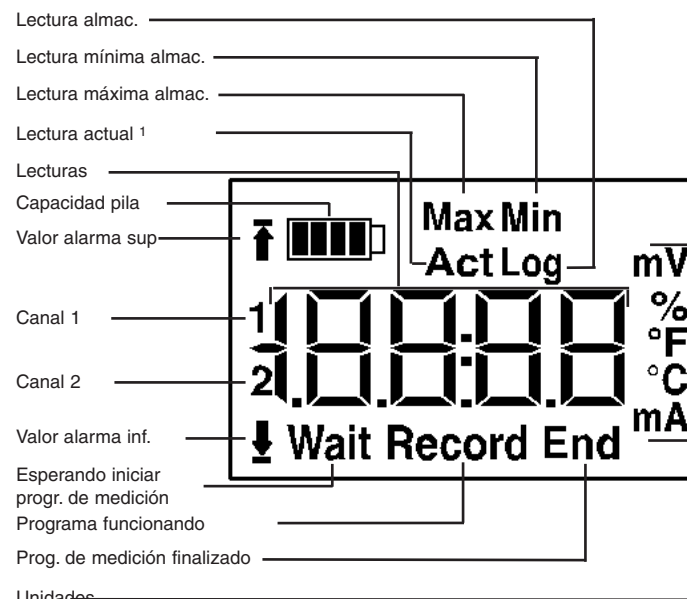
Por favor, lean atentamente las siguientes instrucciones de seguridad:

- ▶ No utilizar nunca el instrumento y sondas externas para medir en o cerca de partes con carga eléctrica si el instrumento no está expresamente aprobado para medir corriente y voltaje.
- ▶ Antes de cada medición, verifique que las conexiones están cerradas con un coenctor ciego o que se ha acoplado una sonda adecuada. De lo contrario, no se puede garantizar la clase de protección especificada en los Datos técnicos.
- ▶ El instrumento sólo puede utilizarse dentro del rango de parámetros especificado en los Datos Técnicos.
- ▶ Por favor, manipule con cuidado el logger.
- ▶ El instrumento sólo puede abrirse si así está explícitamente descrito en el manual de instrucciones para su mantenimiento.
- ▶ No debe forzarse nunca.
- ▶ Los conectores de las sondas no estan aislados unos de los otros. Por favor tome nota de esto cuando use sondas de superficies con termopares no aislados.
- ▶ Por favor, deposite las pilas agotadas en los contenedores adecuados.
- ▶ Envíenos el logger cuando ya no quiera utilizarlo más. Nosotros nos encargaremos de su eliminación.

Garantía

2 años

Visualizador



¹ Los valores actuales se muestran en el visualizador pero no se almacenan.

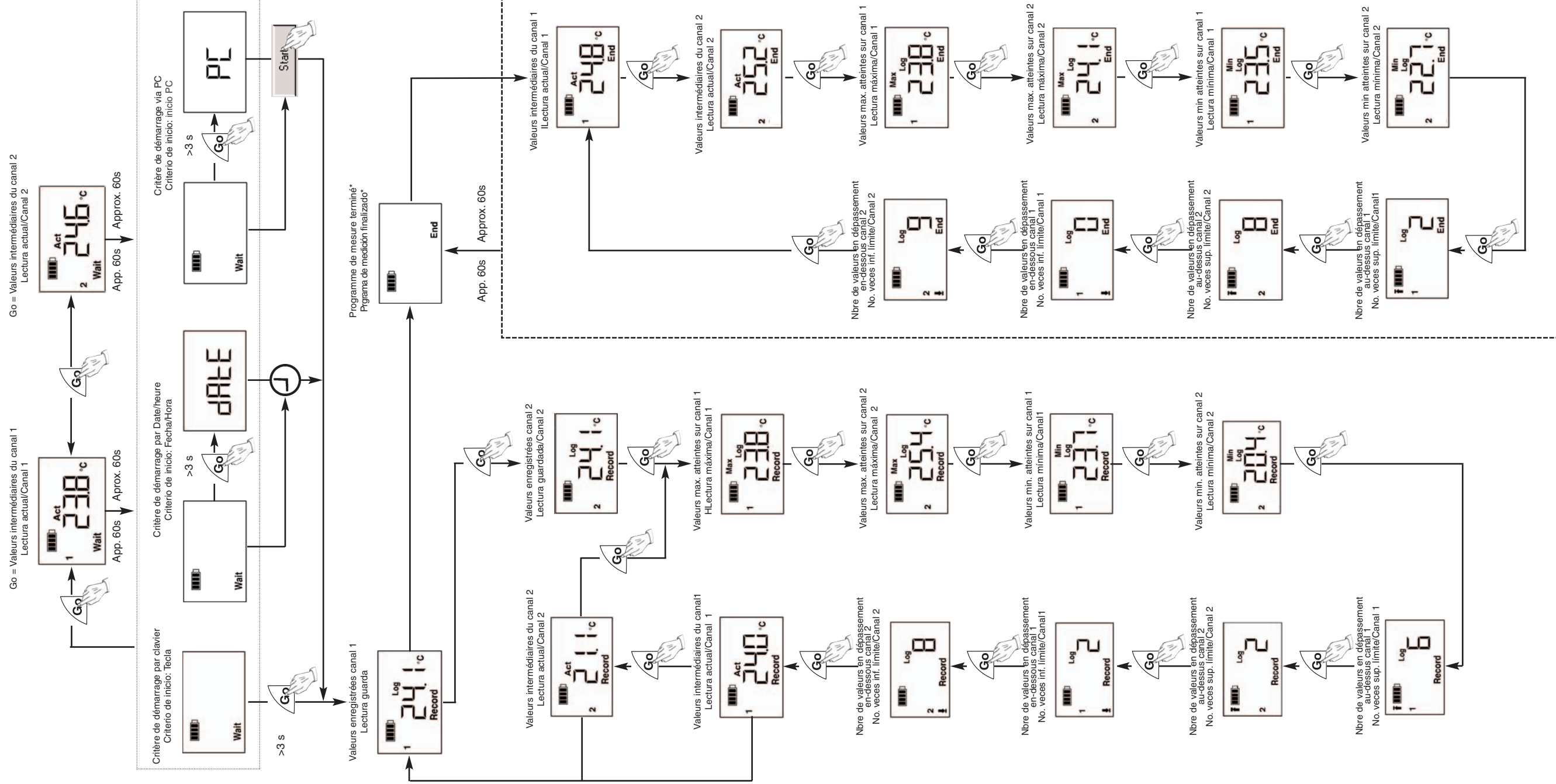
Capacidad de la pila

Símbolo	Capacidad
	75 a 100%
	50 a 75%
	25 a 50%
	10 a 25%
	<10%
	Pila agotada ▶ Lectura de datos ▶ Cambio de pila

Datos técnicos

Parámetros Temperatura (°C/°F)
 Sensor Tipo T/C K o T (externo)
 Número de canales de medición 2 (2 x externo)
 Rango de medición -50 a +1000 °C (Tipo K)
 -50 a +400 °C (Tipo T)
 Exactitud/Logger ±0,5 °C (-50 a +70 °C)
 ±0,7% de la lectura (+70,1 a +1000 °C)
 Resolución ±1 dígito
 0,1 °C
 Intervalo de medición 10 s to 24 h (libremente seleccionable)
 Temperatura almacenamiento -40 a +85 °C
 Temperatura funcionamiento 0 a +70 °C
 Temperatura funcionamiento/Visualizador 0 a +65 °C
 Capacidad de memoria 16.000 lecturas
 Clase de protección IP 54
 Caja ABS/TPE
 Dimensiones en mm (lxwxh) 82 x 52 x 30
 Peso 90g
 Pila Litio (½ AA)
 Vida de la pila Típica: 2½ años (Intervalo de medición: 15 min.,
 (Temperatura funcionamiento: 0 a +50°C, Visualizador: On,
 Led de estado (LED verde): Off)

Manipulation de l'enregistreur/Fonctionamiento



Connexion de la sonde

- ▶ Vérifiez les polarités.
- ▶ Branchez correctement le connecteur de façon à assurer l'étanchéité (ne pas utiliser la force).
- ▶ Vérifiez la stabilité de la connexion afin d'éviter les erreurs de mesurages
- ▶ Vérifiez les numéros des cadences programmées en fonction des numéros des boîtiers

Conectar sondas

- ▶ Observe los polos del conector.
- ▶ Introduzca los conectores con firmeza en las conexiones para asegurar una colocación adecuada. No los fuerce. Inserte un conector ciego a las conexiones no usadas.
- ▶ Verifique que la sonda está correctamente acoplada, de este modo evitará distorsiones en las mediciones.
- ▶ Conecte la sonda configurada a los enchufes. Verifique los números de conexión en la caja.

Information

- ⚠ Le symbole de dépassement de limite, par exemple supérieur ou inférieur, clignote dans les modes *Rec* ou *End* lorsqu'une des valeurs limites a été atteinte pendant l'enregistrement.
- * Lorsque l'un des critères d'arrêt du programme est atteint: *Mémoire totale* ou *Nbre de blocs* (selon la programmation).

⚠ L'afficheur doit être allumé pour pouvoir visualiser ces informations; cette opération se fait via le logiciel **testo ComSoft**.

L'afficheur est rafraîchi automatiquement en phase avec la cadence d'acquisition. Seules les valeurs des canaux actifs sont affichées. Les canaux sont rendus actifs par le logiciel **testo ComSoft**.

Información

- ⚠ Los símbolos de valor de alarma superior e inferior parpadean en *Rec* y *End* si se ha excedido el valor de alarma programado.

* Si se alcanza el criterio de finalizar: *hasta que la memoria esté llena o no. de valores* (según la programación).

⚠ El visualizador debe estar encendido para poder mostrar los visualizadores respectivos. Es posible gracias al software **testo ComSoft**.

El visualizador se actualiza según el intervalo de medición programado. En el visualizador sólo aparecen las lecturas de los canales activados. Con el software **testo ComSoft** también puede activar canales.

Fonctions des LED et des touches

Dans toutes les conditions de fonctionnement:

L'indicateur "Alarm" clignote trois fois toutes les 15 secondes en cas d'autonomie de pile inférieure à 10% (même si dans la programmation, l'alarme a été déconnectée**).

En état **Wait** et **démarrage via clavier de l'appareil** :

L'indicateur de fonctionnement clignote cinq fois, lorsque la touche **GO** est appuyée durant 3 secondes, et cela même si l'indicateur d'état est désactivé**).

C'est la preuve de fonctionnement de l'enregistreur en mode *Rec* (enregistrement).

En mode **Rec**:

L'indicateur d'alarme clignote une fois à intervalles réguliers de 15 secondes lorsqu'une limite inférieure ou supérieure a été atteinte (seulement si l'indicateur d'alarme a été validé au moment de la programmation de l'enregistreur sur le PC** et si l'afficheur est allumé**). Cela donne également confirmation du bon état de fonctionnement de l'enregistreur.

La LED d'état clignote cinq fois lorsque la touche **GO** est activée durant 3 secondes, même si l'afficheur est déconnecté. Cela permet d'effectuer un "marquage"*** des points de mesures.

** La mise en route et l'arrêt de la LED d'alarme se fait via le logiciel

testo ComSoft.

*** Les informations complémentaires concernant le marquage des points de mesures sont disponibles dans le mode d'emploi.

Funciones de la tecla y del LED

En todos los modos:

El led de alarma (LED rojo) parpadea 3 veces cada 15 segundos si la carga de la pila es inferior al 10% (incluso si está desactivado el led de alarma*).

Modo **Espera** y criterio de inicio programado **Inicio por tecla**:

El led de estado (LED verde) parpadea cinco veces si se mantiene presionada la tecla **GO** durante unos 3 segundos (incluso si está desactivado el led de estado*).

Esto confirma que se ha iniciado el programa de medición y el data logger está en modo **Registro**.

Modo **Registro**:

La alarma parpadea cada 15 s si se han excedido los valores de alarma (sólo si está activado el led Alarma*).

El led de estado parpadea cada 15 s (sólo si está activado el led de estado*).

Esto confirma que el programa de medición está funcionando.

El led de estado parpadea cinco veces si se mantiene presionada la tecla **GO** durante unos 3 segundos (incluso si está desactivado el led de estado*).

Esto confirma que la marca de tiempo** ha sido ajustada.

* Los leds de estado/alarma se activan/desactivan mediante el **testo ComSoft**.
 ** Por favor, leer el manual de instrucciones para cualquier aclaración sobre marca de tiempo.



testo 175-T3
Manuale di istruzioni



0973.1757/01/T/wh/01.04.2004

Importante

Questo manuale rappresenta un pratico aiuto per l'utilizzo dello strumento in campo. Per programmare il data logger, è necessario consultare il manuale di istruzioni compreso nel kit del software e dell'interfaccia.

Standard

Il certificato di conformità attesta che questo prodotto rispetta interamente i requisiti della normativa 89/336/EEC.

Istruzioni per un uso sicuro

Prima di procedere all'utilizzo dello strumento, leggere attentamente le seguenti istruzioni:

- ▶ Se lo strumento e le sonde esterne non sono idonei alla misura di corrente e tensione, non utilizzarli mai per effettuare misure in prossimità di parti sotto tensione
- ▶ Prima di ogni misura, assicurarsi che i collegamenti siano stati chiusi con un tappo di protezione o che sia stata collegata la sonda giusta. In caso contrario, non è possibile garantire la classe di protezione specificata nei "Dati tecnici".
- ▶ Questo strumento deve essere utilizzato nel pieno rispetto dei parametri elencati nei "Dati Tecnici".
- ▶ Maneggiare il data logger con cautela.
- ▶ Non aprire lo strumento se non espressamente specificato nel Manuale di istruzioni alla voce "Manutenzione".
- ▶ Non forzare lo strumento.
- ▶ Gli ingressi delle sonde non sono isolati uno dall'altro. Fare quindi attenzione quando si utilizzano sonde per superfici con la termocoppia non isolata.
- ▶ Non disperdere le batterie scariche nell'ambiente.
- ▶ Quando non utilizzerete più lo strumento non gettatelo via: rispeditelo alla Testo, provvederemo noi allo smaltimento

Garanzia

2 anni

Dati tecnici

Parametro	Temperatura (°C/°F)
Sensore	T/C-Tipo K o T (esterna)
Canali di misura	2 (2 x esterni)
Campo di misura	da -50 a +1000 °C (Tipo K) da -50 a +400 °C (Tipo T)
Precisione/Logger	±0,5 °C (da -50 a +70 °C) ±0,7% del v.m. (da +70,1 a +1000 °C)
Risoluzione	±1 digit 0,1 °C
Ciclo di misura	da 10 s a 24 h (selezionabile liberamente)
Temperatura di stoccaggio	da -40 a +85 °C
Temperatura di lavoro	da 0 a +70 °C
Temperatura di lavoro/Display	da 0 a +65 °C
Capacità di memoria	16.000 valori misurati
Classe di protezione	IP 54
Contenitore	ABS/TPE
Dimensioni in mm (bxaxp)	82 x 52 x 30
Peso	90g
Batteria	Litio (½ AA)
Durata batteria	tipica: 2 anni e 6 mesi (Ciclo di misura: 15 min., (Temperatura di lavoro: da 0 a +50°C, Display: On, spia di stato (LED verde): Off)



testo 175-T3
Manual de instruções



Por favor, lembre o seguinte

Este manual de instruções (resumido) pretende ser uma ajuda complementar em campo. Se deseja operar ou programar o data logger, leia se faz favor, o manual de instruções incluído com o set do software e a interface.

Padrões

O certificado de conformidade confirma que este produto cumpre as directivas 89/336/EEC.

Instruções de segurança

Por favor, leia atentamente as seguintes instruções de segurança:

- ▶ Não utilizar nunca o aparelho e sondas externas para medir em ou próximo de componentes sob tensão se o aparelho não estiver expressamente aprovado para medir corrente e tensão.
- ▶ O aparelho só pode utilizar-se dentro da gama de parâmetros especificados nos Dados Técnicos.
- ▶ Por favor, manipule com cuidado o logger.
- ▶ O aparelho só pode abrir-se se assim estiver explicitamente descrito no manual de instruções para a sua manutenção.
- ▶ Não deve ser forçado nunca.
- ▶ As fichas das pontas não são isoladas umas das outras. Por favor tenha este facto em conta quando estiver a utilizar pontas de superfície com termopares não isolados.
- ▶ Por favor, deposite as pilhas vazias nos contentores apropriados.
- ▶ Envie-nos o logger quando não quiser utilizá-lo mais. Ocupar-nos-emos da sua eliminação.

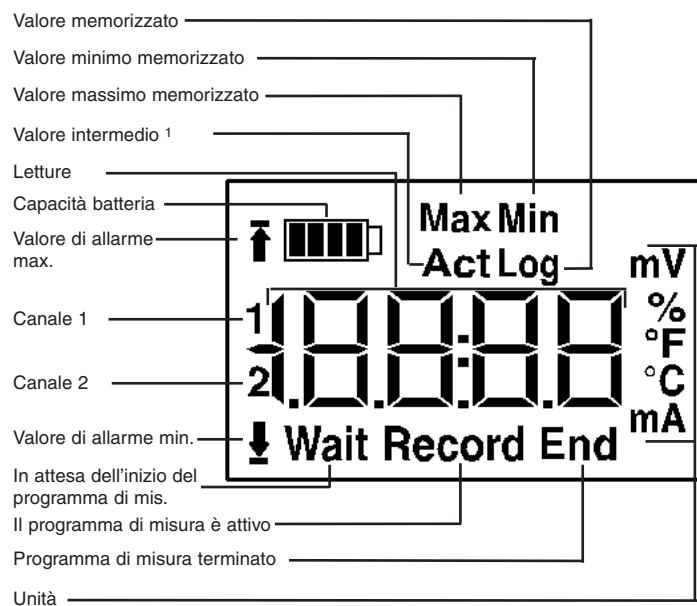
Garantia

2 anos

Dados técnicos

Parâmetros	Temperatura (°C/°F)
Sensor	T/C-Tipo K ou T (externo)
Número de canais de medição	2 (2 x externo)
Gama	-50 a +1000 °C (Tipo K) -50 a +400 °C (Tipo T)
Precisione/Logger	±0,5 °C (-50 a +70 °C) ±0,7% de leitura (+70,1 a +1000 °C)
Risoluzione	±1 digit 0,1 °C
Intervalo medição	10 s a 24 h (selec. livre)
Temp. armazenagem	-40 a +85 °C
Temp. operativa	0 a +70 °C
Temp. operativa/Monitor	0 a +65 °C
Capacidade memória	16.000 leituras
Classe de protecção	IP 54
Caixa	ABS/TPE
Dimensões em mm (lxwxh)	82 x 52 x 30
Peso	90g
Pilha	Lithium (½ AA)
Vida da pilha	tipica: 2½ anos (Intervalo de medição: 15 min., (Temp. operativa: 0 a +50°C, Monitor: On, led de estado (LED verde):(Off)

Display

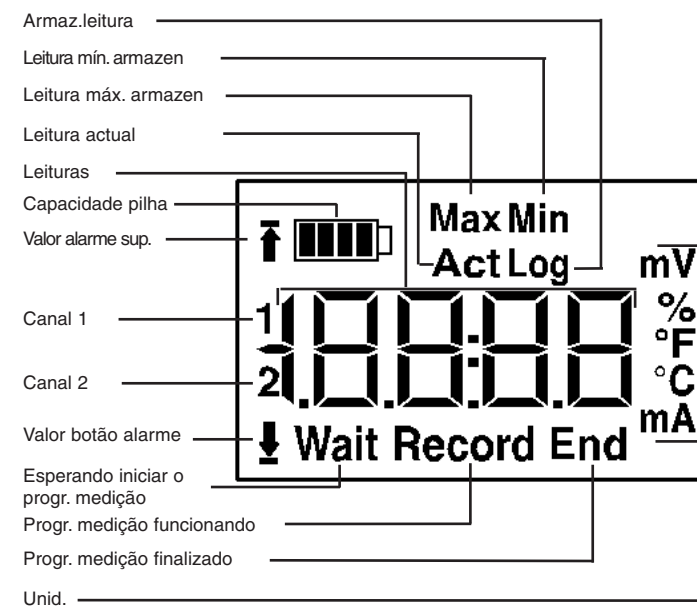


1 I valori intermedi vengono visualizzati a display ma non memorizzati.

Capacità della batteria

Simbolo	Capacità
	da 75 a 100%
	da 50 a 75%
	da 25 a 50%
	da 10 a 25%
	<10%
	Batteria scarica ▶ Lettura dei dati ▶ Sostituzione batteria

Monitor

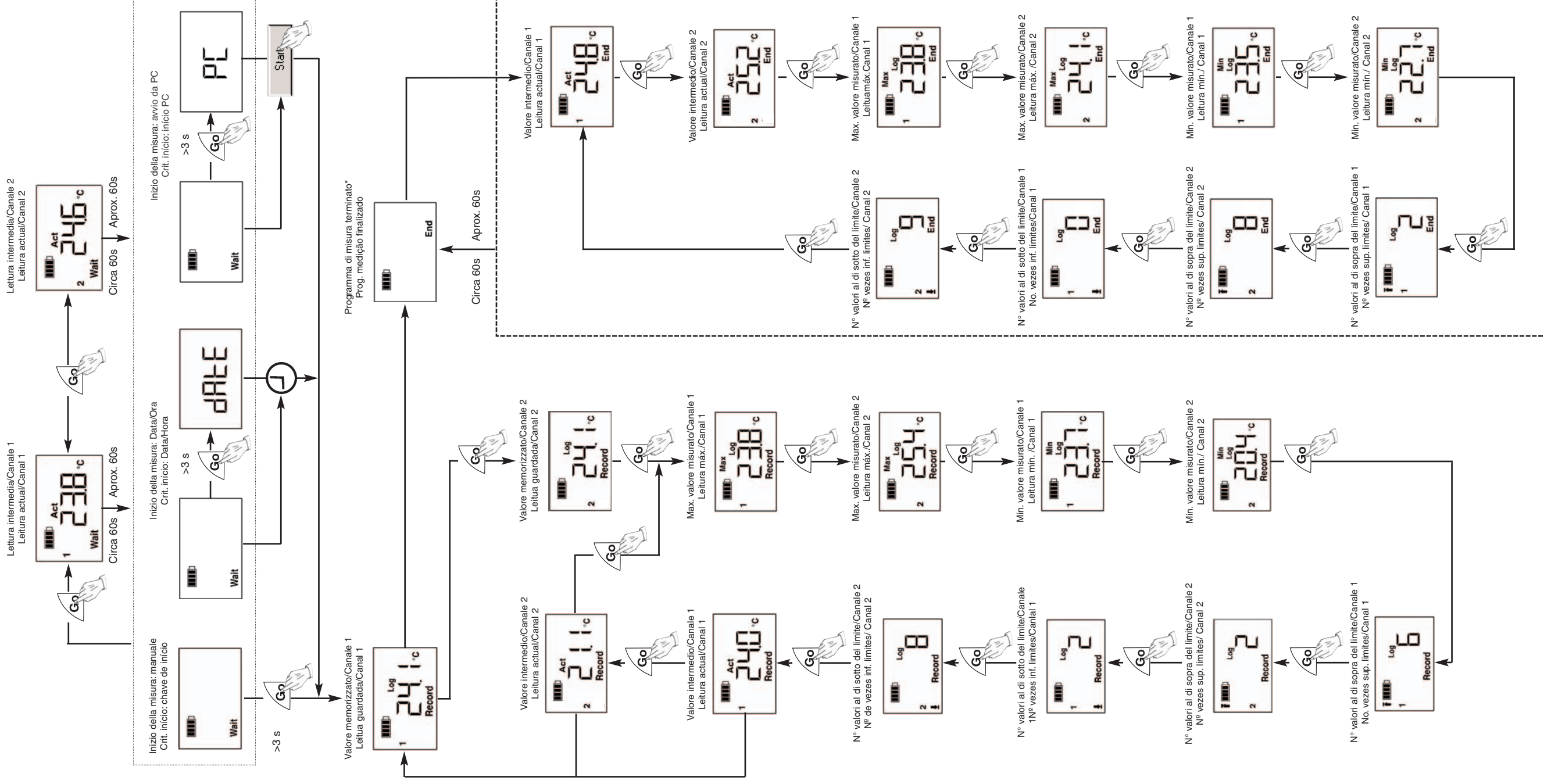


1 As leituras actuais são mostradas no monitor mas não são armazenadas.

Capacidade da pilha

Simbolo	Capacidade
	75 a 100%
	50 a 75%
	25 a 50%
	10 a 25%
	<10%
	Pilha vazia ▶ Lettura de dados ▶ Câmbio de pilha

Funcionamiento/Funcionamento



Come collegare le sonde

- ▶ Osservare i poli di ingresso.
- ▶ Inserire le sonde negli appositi ingressi in modo fermo, al fine di garantire il loro corretto posizionamento. Non forzare. Applicare un tappo di protezione ai collegamenti rimasti aperti.
- ▶ Per evitare errori durante la misura, assicurarsi che la sonda sia collegata in modo corretto.
- ▶ Collegare agli ingressi le rispettive sonde configurate. Prestare attenzione al numero di ingressi presenti.

Conectar sondas

- ▶ Observe os polos da ficha.
- ▶ Introduza los conectores con firmeza en las conexiones para asegurar una colocación adecuada. No los fuerce. Inserte un conector ciego a las conexiones no usadas.
- ▶ Verifique que a sonda está correctamente acoplada, deste modo evitará distorsões nas medições.
- ▶ Conecte a sonda configurada às fichas. Verifique os números de conexão na caixa.

Informazioni

- ⚠ Al superamento dei valori limite di allarme max. o min., i relativi simboli si illuminano in *Rec* ed *End*.

* Fine della misura: *quando la memoria è piena o al raggiungimento del numero delle registrazioni* (a seconda del programma di misura).

! Per poter visualizzare le misure è necessario accendere il display. La visualizzazione è resa possibile dal software **testo ComSoft**. La visualizzazione viene aggiornata secondo il ciclo di misura programmato. Solo i valori misurati da canali attivi vengono mostrati sul display. E' possibile attivare i canali tramite il software **testo ComSoft**.

Informação

- ⚠ Os símbolos de valor de alarme superior e inferior piscam en *Rec* e *End* quando os valores de alarme programados são excedidos.

* Se for seleccionado o critério de finalizar "até a memória ficar cheia" ou "nº de valores" (segundo for a sua programação).

! O monitor deve acender-se para mostrar os visualizadores respectivos. Isto é possível com o software de **testo ComSoft**.

O monitor actualiza-se de acordo com o intervalo de medição programado. O monitor só mostra as leituras dos canais activados. Os canais também podem ser activados via **testo ComSoft** software.

LED e tasti funzione

In tutti i modelli:

La spia di allarme (LED rosso) lampeggia 3 volte ogni 15 secondi, qualora la capacità della batteria sia inferiore al 10% (anche nel caso in cui la spia di allarme è disattivata *).

La modalità **Attesa** e il tasto **Avvio** danno il via al programma di misura: La spia di stato (LED verde) lampeggia 5 volte se il tasto **GO** viene premuto per circa 3 secondi (anche nel caso in cui la spia di stato è disattivata *).

Rappresenta la conferma che il programma di misura ha avuto inizio e che il data logger si trova in modalità **Registra**.

Modalità **Registra**:

La spia di allarme lampeggia una volta ogni 15 secondi, all'avvenuto superamento dei valori di allarme impostati (solo nel caso in cui la spia di allarme è attivata *).

La spia di stato lampeggia una volta ogni 15 secondi (solo nel caso in cui la spia di stato è attivata *).

Indica lo svolgimento del programma di misura.

La spia di stato lampeggia 5 volte se il tasto **GO** viene premuto per circa 3 secondi (anche nel caso in cui la spia di stato è disattivata *).

Indica l'avvenuta impostazione di un segnale di tempo **.

* Le spie di allarme/stato vengono attivate/disattivate tramite il software **testo ComSoft**.

** Per la spiegazione del termine "segnale di tempo", fare riferimento al Manuale di istruzioni contenuto nel kit del software.

Funções do LED y do botão

Em todos os modos:

O led de alarme (LED vermelho) pisca 3 vezes cada 15 segundos se a carga da pilha for menor do seu 10% (mesmo se o led alarme estiver activado **).

Modo de Espera e critério de início programado Chave de Começo :

O led de estado (LED verde) pisca 5 vezes se carregarmos o botão **GO** durante aprox. 3 segundos (mesmo se o led de estado estiver activado **).

Isto confirma que o programa de medida começou e que o data logger está agora no modo Record.

Modo Registo :

O led Alarme pisca uma vez cada 15 seg. se os valores de alarme são ultrapassados (só se o led de Alarme está activado **).

O led de estado pisca uma vez cada 15 seg. (só se o led de estado estiver activado)

Isto confirma que o programa de medição está funcionando.

O Led de estado pisca 5 vezes se o botão **GO** se mantiver carregado durante aprox. 3 s (só se o led de Estado estiver desactivado **).

Isto confirma que a marca de tempo*** foi ajustada.

* Os leds Estado/Alarme activam/desactivam-se via **testo ComSoft**.

** Por favor, leia o manual de instruções para qualquer aclaração sobre a marca de tempo.



testo 175-T3
Kort bruksanvisning



0973.1757/01/T/wh/01.04.2004

Läs först det här:

Denna korta bruksanvisning ska användas som "lathund" ute på fältet. Läs handboken som följer med i programpaketet, om du vill styra eller programmera dataloggern.

Standarder

Intyget om överensstämmelse styrker att denna produkt uppfyller riktlinjerna i enlighet med 89/336/EEG.

Säkerhetsanvisningar

- Läs noggrant följande säkerhetsanvisningar:
- Använd aldrig instrumentet eller externa givare för mätning på eller i närheten av strömförande delar, om instrumentet inte uttryckligen är godkänt för ström- och spänningsmätning
- Före varje mätning ska du kontrollera om anslutningarna har försegats med blindpluggar eller om en lämplig givare är ansluten. I annat fall kan den angivna skyddsklassen inte garanteras.
- Instrumentet får bara användas inom de specifikationer som anges under "Tekniska data".
- Hantera dataloggern försiktigt.
- Instrumentet får enbart öppnas om detta uttryckligen beskrivs i bruksanvisningen, i underhållssyfte.
- Instrumentet får inte utsättas för våld.
- Givaringångarna är inte isolerade från varandra. Observera detta speciellt vid användning av oisolerade termoelement på metallytor.
- Gör dig av med tomma batterier på ett ansvarsfullt sätt.
- När instrumentet har tjänat ut kan du skicka det direkt till oss. Vi tar hand om det på ett ansvarsfullt sätt.

Garanti

2 år

Tekniska data

Parameter.....Temperatur (°C/°F)
 Sensor.....T/C - typ K eller T (extern)
 Antal mätkanaler.....2 (2 externa)
 Loggintervall.....-50 ... +1000 °C (typ K)
-50 ... +400 °C (typ T)
 Noggrannhet/logger.....±0,5 °C (-50 ... +70 °C)
±0,7% av värdet (+70,1 ... +1000 °C)
±1 siffra
 Upplösning.....0,1 °C
 Loggintervall.....10 s ... 24 h (fritt valbart)
 Förvaringstemperatur:.....-40 ... +85 °C
 Driftstemperatur.....0 ... +70 °C
 Driftstemperatur/display:.....0 ... +65 °C
 Minneskapacitet.....16 000 värden
 Skyddsklass.....IP 54
 Instrumenthus.....ABS/TPE
 Mått i mm (lxbxh).....82 x 52 x 30
 Vikt:.....90g
 Batteri.....Litium (1/2 AA)
 Batteriliv.....typiskt: 2½ år (loggintervall: 15 min.,
(driftstemperatur: 0 ... +50°C, display: Till, Status-LED (grön): Från)



testo 175-T3
Short Instruction Manual



Please note the following

This short instruction manual is intended as an additional aid on site. If you wish to operate or program the data logger, please read the instruction manual included with the software set and the interface.

Standards

The conformity certificate confirms that this product meets the guidelines in accordance with 89/336/EEC.

Safety instructions

- Please read through the following safety instructions carefully:
- Never use the instrument and external probes to measure on or near live parts if the instrument is not expressly approved for current and voltage measurement
 - Prior to every measurement, check if connections have been closed off by a blind plug or if a suitable probe is attached. Otherwise, the protection class specified in the Technical data cannot be guaranteed.
 - The instrument should only be operated within the parameters specified in the Technical data.
 - Please handle the logger with care.
 - The instrument should only be opened if expressly described in the instruction manual for maintenance purposes.
 - Force should never be applied.
 - The probe sockets are not isolated from one another. Please take note of this when using surface probes with a non-insulated thermocouple.
 - Please dispose of spent batteries responsibly.
 - You can return the instrument directly to us at the end of its service life. We will dispose of it responsibly.

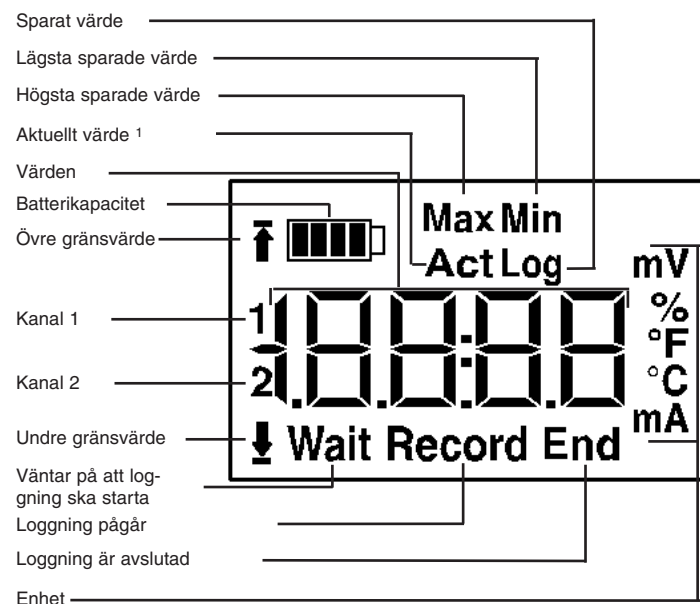
Warranty

2 years

Technical data

Parameter.....Temperature (°C/°F)
 Sensor.....T/C-Type K or T (external)
 Number of measuring channels.....2 (2 x external)
 Measuring range.....-50 to +1000 °C (Type K)
-50 to +400 °C (Type T)
 Accuracy/Logger.....±0.5 °C (-50 to +70 °C)
±0.7% of reading (+70.1 to +1000 °C)
±1 digit
 Resolution.....0.1 °C
 Measuring rate.....10 s to 24 h (freely selectable)
 Storage temperature.....-40 to +85 °C
 Operating temperature.....0 to +70 °C
 Operating temperature/Display.....0 to +65 °C
 Memory capacity.....16,000 readings
 Protection class.....IP 54
 Housing.....ABS/TPE
 Dimensions in mm (lxbxh).....82 x 52 x 30
 Weight.....90g
 Battery.....Lithium (½ AA)
 Battery life.....typical: 2½ years (Measuring rate: 15 min.,
(Operating temperature: 0 to +50°C, Display: On, Status led (green LED): Off)

Display

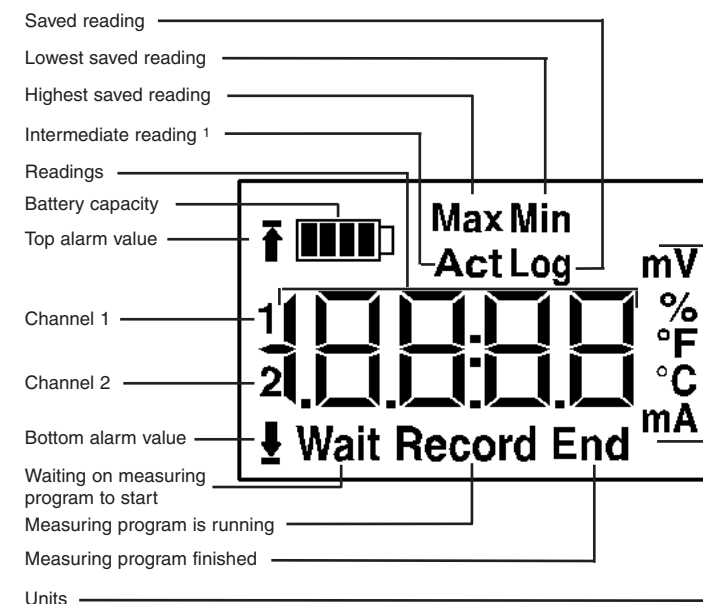


1 Aktuella värden visas i displayen men lagras inte i minnet.

Batterikapacitet

Symbol	Kapacitet
	75 ... 100%
	50 ... 75%
	25 ... 50%
	10 ... 25%
	<10%
	Batteriet slut ▶ Läser ut data ▶ Byter batteri

Display

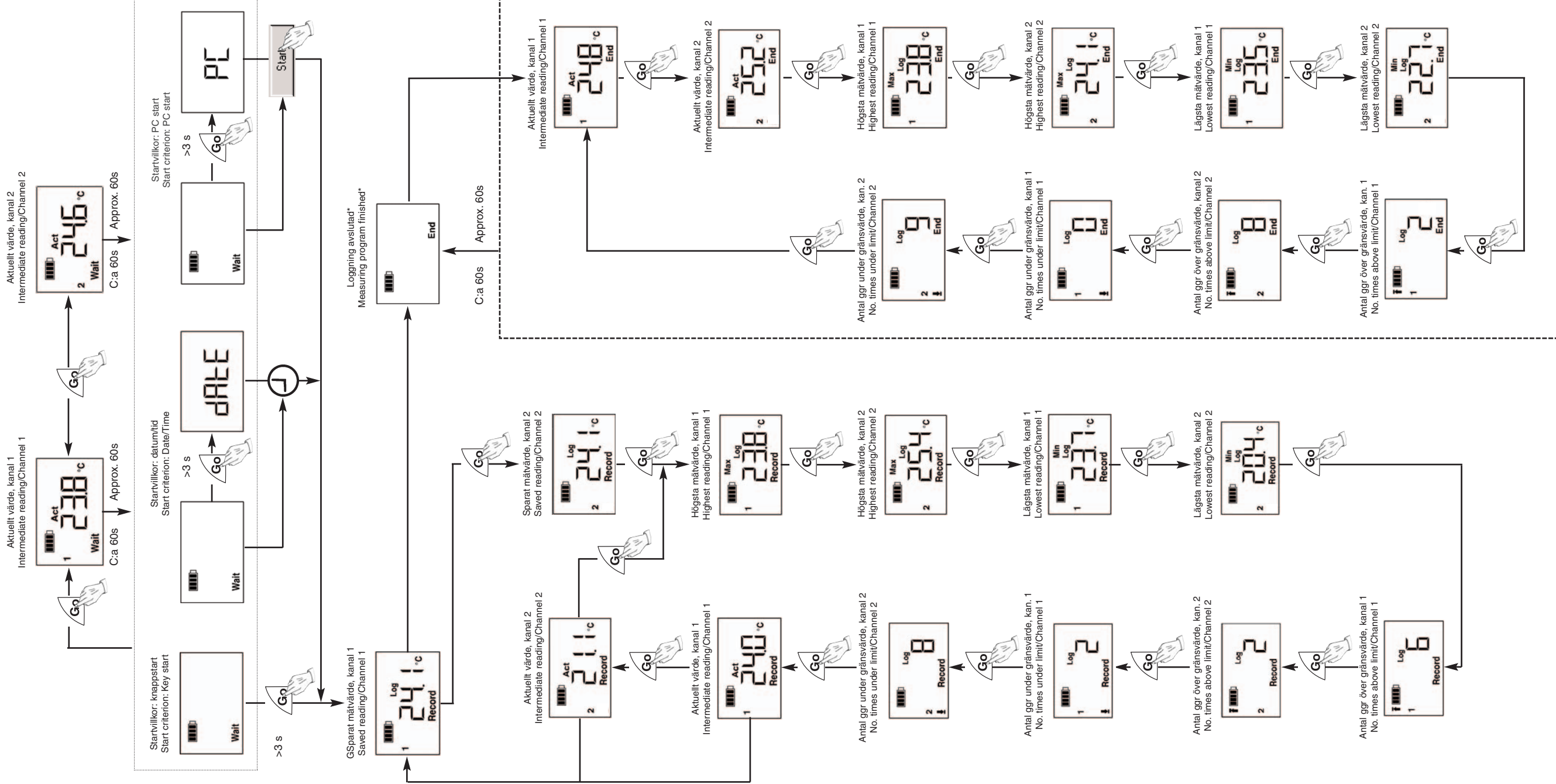


1 Intermediate readings are shown in the display but are not saved.

Battery capacity

Symbol	Capacity
	75 to 100%
	50 to 75%
	25 to 50%
	10 to 25%
	<10%
	Battery empty ▶ Reading out data ▶ Changing battery

Användning/ Operation



Anslutning av givare

- ▶ Vänd kontakten rätt.
- ▶ Skjut in kontakterna helt i sina uttag, så att ingen glappkontakt uppstår. Vård får aldrig användas. Montera blindpluggar på oanvända uttag.
- ▶ Se till att givaren placeras korrekt, så att inga störningar påverkar mätningen.
- ▶ Anslut de respektive inställda givarna till uttagen. Var uppmärksam på anslutningsnumren på instrumenthuset.

Connecting probes

- ▶ Observe poles of plug.
- ▶ Insert the plugs firmly into the connections to guarantee that they are properly in place. Force should not be used. Apply blind plug to non-attached connections.
- ▶ Ensure that the probe is positioned properly to avoid disturbing influences on the measurements.
- ▶ Connect the respective configured probe to the sockets. Watch out for connection numbers on housing.

Information

- ⚠ Symbolerna för övre eller undre larmvärde visas vid Rec och End när det programmerade larmvärdet överskrids.
- ⚠ Om stoppvillkoret uppfylls: *Tills minnet är fullt eller Antal mätblock* (beroende på inställning).

⚠ Displayen måste vara tillslagen så att de respektive uppgifterna kan visas. Det kan göras med mätprogrammet **ComSoft**.
 Displayen uppdateras i enlighet med det inställda loggintervall. Det är enbart värden från aktiva kanaler som visas i displayen. Kanalerna aktiveras också via mätprogrammet **ComSoft**.

Information

- ⚠ The symbols for upper or low alarm value light up in Rec and End when the programmed alarm value is exceeded.
- ⚠ If stop criterion is met: *until memory is full or Number of logs* (depending on programming).

⚠ The display must be switched on so that the respective displays can be shown. This is made possible by the **testo ComSoft** software. The display is updated according to the programmed measuring rate. Only the readings from activated channels are shown in the display. The channels are also activated via **testo ComSoft** software

LED och knappfunktioner

I alla funktionslägen:
 Larmindikeringen (röd LED) blinkar tre gånger var 15:e sekund när den återstående batterikapaciteten understiger 10% (även om larmindikerin-gen stängs av **).
Väntfunktion och **knappstart** inställt som startvillkor:
 Statusindikeringen (grön LED) blinkar fem gånger när GO-knappen hålls nertryckt i c:a 3 sekunder (även om statusindikeringen stängs av **).
 Det är en bekräftelse på att att dataloggern har startats och nu står i *log-gning*släge.

Loggningsläge:

Larmindikeringen blinkar en gång var 15:e sekund om larmvärdena har överskridits (enbart om larmindikeringen är aktiverad **).
 Statusindikeringen blinkar en gång var 15:e sekund (enbart om status-indikeringen är aktiverad **).
 Det är en bekräftelse på att loggningen pågår.

Statusindikeringen blinkar fem gånger när GO-knappen hålls nertryckt i c:a 3 sekunder (även om statusindikeringen är avstängd **).
 Det är en bekräftelse på att en tidsmarkering*** har ställts in.

** Status-/larmindikeringarna aktiveras/avaktiveras via programmet **ComSoft**.
 *** Se bruksanvisningen om du vill veta mer om tidsmarkeringar.

LED and button functions

In all modes:
 The alarm led (red LED) flashes 3 times every 15 seconds if the remain-ing battery capacity is less than 10% (even if the alarm led is deactiva-ted **).

Wait mode and **Key start** start criterion programmed:

The status led (green LED) flashes five times if the GO button is kept pressed for approx. 3 seconds (even if the Status led is deactivated **). It is confirmation that the measuring program was started and that the data logger is now in the *Record* mode.

Record mode:

The Alarm led flashes once every 15 s if alarm values have been exceed-ed (only if the Alarm led is activated **).

The Status led flashes once every 15 s (only if the Status led is activated **).

It is confirmation that the measuring program is running.

The Status led flashes five times if the GO button is kept pressed for approx. 3 s (even if the Status led is deactivated **). It is confirmation that a time mark*** has been set.

** The Status/Alarm leds are activated/deactivated via **testo ComSoft**.
 *** Please refer to the Instruction Manual for an explanation of time mark.