

Bedienungsanleitung

D



Dieses Produkt erfüllt laut Konformitätsbescheinigung die Richtlinien gemäß 89/336/EWG.

Technische Daten - Gerät

Messwertaufnehmer	: NTC-Sensor
Messgrößen	: °C
Messbereich	: -50...+150 °C
Genauigkeit	: ±0,2 °C (-25...+74,9 °C)
± 1 Digit	: ±0,4 °C (-50...-25,1/ +75...+99,9 °C)
	: ±0,5 % v. MW.
	: (+100...+150 °C)
Auflösung	: 0,1 °C
Batterie-Standzeit	: >100h (Alkali-Mangan)
Betriebstemperatur	: 0...+40 °C
Lager/Transporttemperatur	: -20...+70 °C
Anzeige	: 2-zellige LCD
Gehäuse	: ABS
Abmessung Gerät	: 190 x 57 x 42
Gewicht	: ca. 300 g inkl. Batterie

Systemgenauigkeit testo 435-2 mit Tauch-/Einstechfühler

±0,5 °C	-25...+74,9 °C
±0,8 °C	-50...-25,1 °C
	+75...+99,9 °C
±1 % v. Mw.	+100...+150 °C

IP68

nur in Verbindung mit TopSafe und eingesteckten Testo-Fühlern (unverwüsthliche Schutzhülle, resistent gegen aggressive Medien, wasserdicht, stoßfest, spülmaschinenfest)
0516.0187

Sicherheitshinweise

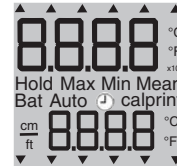


Unbedingt vor Inbetriebnahme lesen!

Niemals an spannungsführenden Teilen messen!
Messbereiche der Messwertaufnehmer beachten! Bei Überhitzung werden die Fühler zerstört. Zulässige Lager-, Transport- und Betriebstemperatur beachten (z.B. Messgerät vor direkter Sonneneinstrahlung schützen). Einsatz in aggressiven Säuren oder Basen vermeiden.
Bei unsachgemäßer Behandlung erlöschen die Gewährleistungsansprüche!

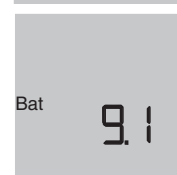
Inbetriebnahme

Batterie einlegen!
Fühler einstecken!
Kodierung beachten!



Gerät einschalten

Nach dem Einschalten erfolgt ein kurzer Anzeigen- und Funktionstest und eine automatische Kalibrierung des Messgeräts. Batteriespannung wird angezeigt. Messgerät jetzt einsatzbereit.



Mit der Taste "PRINT" kann ein Ausdruck aller Messwerte plus Datum und Uhrzeit erstellt werden.

Beim Entfernen des Fühlers nicht an der Leitung ziehen.

Einstellung ändern

Automatische Abschaltung - Messgrößen - Datum/Uhrzeit

"OK"-Taste während des Einschaltens ca. 20 sec. gedrückt halten, bis im Display **AUTO ON/OFF** erscheint.

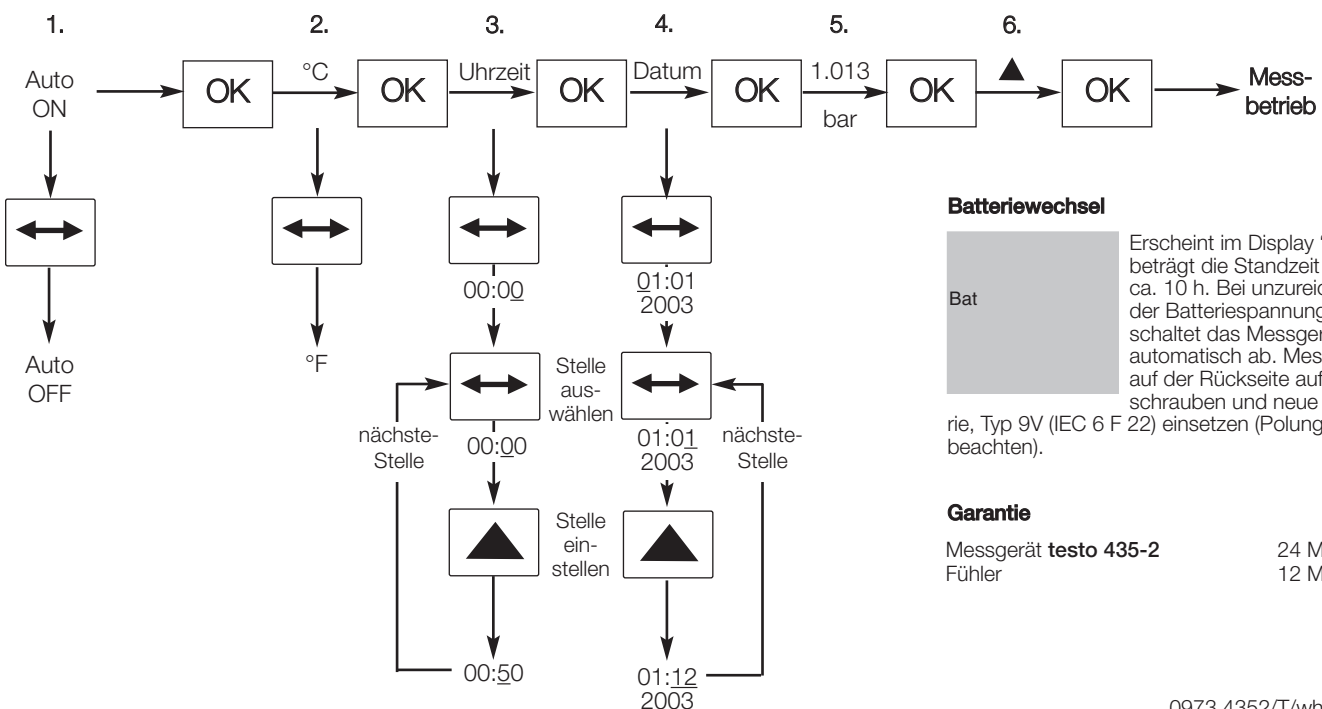
1. Automatische Abschaltung aktiviert Auto "ON"



Nach 10 Minuten schaltet das Gerät automatisch ab.

Automatische Abschaltung deaktiviert Auto "OFF"

2. Auswahl der Messgröße °C « °F
3. Uhrzeit einstellen
4. Datum einstellen
5. und 6. Bei diesem Messgerät keine Funktion



Batteriewechsel

Erscheint im Display "BAT" beträgt die Standzeit noch ca. 10 h. Bei unzureichender Batteriespannung schaltet das Messgerät automatisch ab. Messgerät auf der Rückseite aufschrauben und neue Batterie, Typ 9V (IEC 6 F 22) einsetzen (Polung beachten).

Garantie

Messgerät **testo 435-2**
Fühler

24 Monate
12 Monate

Instruction Manual

GB



According to the conformity certificate, this product fulfills guidelines corresponding to 89/336/EEC.

Technical Data - Instrument

Sensor	: NTC sensor
Parameter	: °C
Measurement range	: -50 to +150 °C
Accuracy	: ±0.2 °C (-25 to +74.9 °C)
± 1 digit	: ±0.4 °C (-50 to -25.1/ +75 to +99.9 °C)
	: ±0.5 % of reading (+100 to +150 °C)
Resolution	: 0.1 °C
Battery life	: >100h (9V block battery)
Operating temp.	: 0 to +40 °C
Storage/transport temperature	: -20 to +70 °C
Display	: 2 line LCD
Housing	: ABS
Instrument dimensions:	: 190 x 57 x 42
Weight	: Approx 300 g incl. batt.

System accuracy of testo 435-2 with immersion/penetration probe	
±0.5 °C	-25 to +74.9 °C
±0.8 °C	-50 to -25.1 °C +75 to +99.9 °C
±1 % of reading	+100 to +150 °C

IP68

only when used together with TopSafe and plugged-in Testo probes (tough protection case, resistant to corrosive substances, water-tight, shockproof, dishwasher-safe)
0516.0187

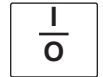
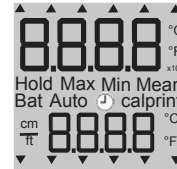
Safety Information

Please read prior to initial operation

Never measure on live parts!
Adhere to probe measurement ranges! The probes are destroyed if overheated.
Observe maximum storage, transport and operating temperature (e.g. protect measuring instrument from direct sunlight).
Avoid use in corrosive acids or bases.
Warranty does not apply if handled improperly.

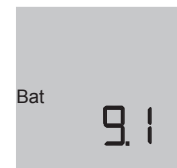
Initial operation

Insert battery!
Plug in probe!
Observe code!



Switch on instrument

Once switched on, a quick display and function test follows with automatic calibration of the measuring instrument. Battery power is displayed. The measuring instrument is now ready to operate.



Readings with date and time are printed by activating the "PRINT" button.

Do not pull on the cable when removing the probe.

Changing the setting

Automatic switch-off - Parameters - Date/Time

Keep "OK" button pressed for approx. 20s when switching on or until AUTO ON/OFF appears in the display.

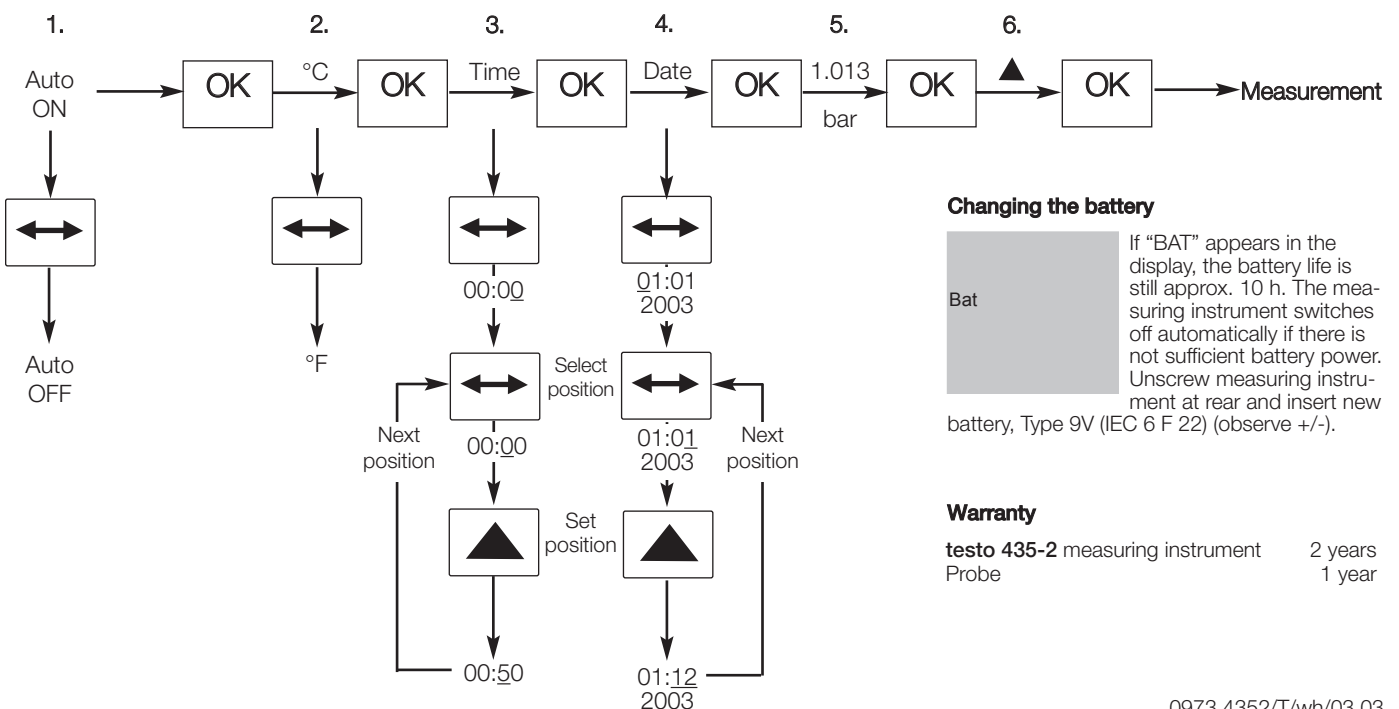
- Automatic switch-off activates Auto "ON"



The instrument switches off automatically after 10 minutes.

Automatic switch-off deactivates Auto "OFF"

- Select parameter °C « °F
- Set time
- Set date
5. and 6. No function in this measuring instrument


Changing the battery

If "BAT" appears in the display, the battery life is still approx. 10 h. The measuring instrument switches off automatically if there is not sufficient battery power. Unscrew measuring instrument at rear and insert new battery, Type 9V (IEC 6 F 22) (observe +/-).

Warranty

testo 435-2 measuring instrument 2 years
Probe 1 year