



Abdrückset

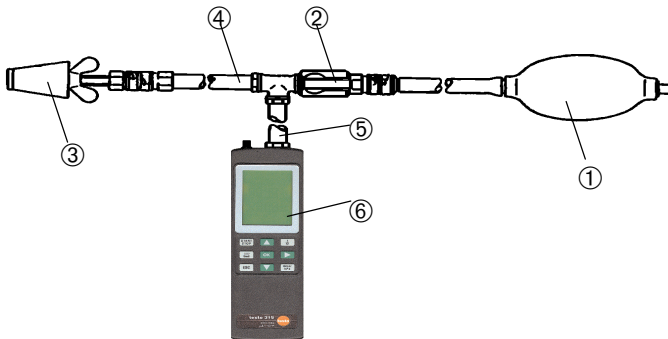
0554.3153

Das Abdrückset (0554.3153) dient zur Belastungsüberprüfung und Dichtigkeitsüberprüfung von Gasleitungen nach TRGI (Technische Regeln für Gas-Installationen). Nach Abdichtung des Leitungsnetzes, (alle Leitungsöffnungen müssen dicht verschlossen sein) wird mittels Blasebalg ein Prüfdruck aufgebaut. Anschließend wird mit dem Kugelhahn der Blasebalg vom Prüfdruck getrennt. Über das angeschlossene Differenzdruckmeßgerät kann die Dichtigkeitsüberprüfung mittels Druckabfall durchgeführt werden.

Warnhinweise:

- Prüfdruck darf nur mit Luft aufgebaut werden.
- Meßbereiche des angeschlossenen Differenzdruckmeßgerätes beachten. Zu hohe Prüfdrücke können zur Zerstörung des Differenzdruckmeßgerätes führen.
- Temperaturangleich (15 - 20 min) zwischen Prüfmedium und Differenzdruckmeßgerät beachten.
- Das Prüfen von Gasleitungen darf nur von zugelassenen Installationsfirmen durchgeführt werden.
- Unfallverhütungsvorschriften beachten.

Abbildung:



Prüfablauf:

- Blasebalg ☺ über Gasschlauch (PVC) mit Kugelhahn ☺ verbinden.
- Prüfstopfen ☹ in Öffnung des Rohrleitungsnetzes einführen und Abdichtung durch drehen der Flügelmutter erstellen.
- Prüfstopfen ☹ mit Gasschlauch (PVC) ✗ verbinden.
- PVC-Schlauch Ä mit ☹-Eingang des Differenzdruckmeßgerätes ☹ verbinden.
- Differenzdruckmeßgerät ☹ nullen (drucklos!).
- Prüfdruck mittels Blasebalg ☺ aufbauen.
- Bei Erreichen des Prüfdruckes Kugelhahn ☺ schließen (s. Skizze).
- Nach 10 - 15 Minuten Druckabfall ermitteln.



Kugelhahn geschlossen

Garantie: 6 Monate

Bestelldaten:	Best. Nr.:
Blasebalg (Ersatz)	0554.0217
Option Handpumpe für Prüfdrücke bis 2000 mbar	0554.3157



Pressure test set

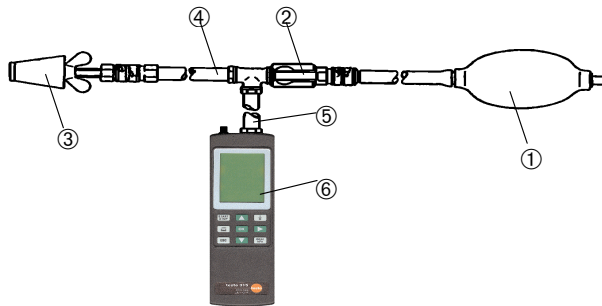
0554.3153

The pressure test set (0554.3153) can be used to effect a leak test of gas lines according to TRGI (Technical Specifications for gas installations). After sealing of the gas lines (all outlets have to be closed), a test pressure is built-up with the bellows. Afterwards the bellows is separated from the test pressure by means of the ball valve. With a differential pressure meter you can effect the leak test basing on the pressure drop.

Warnings:

- Use only air for building up the test pressure.
- Take care of the measuring ranges of the connected differential pressure meter. The measuring instrument might be destroyed in case of too high pressures.
- Pay attention to the temperature compensation (15 - 20 min.) between the test medium and the differential pressure meter.
- Testing of gas lines is only allowed to authorised gas fitters.
- Pay attention to the rules for prevention of accidents.

Illustration:



Test procedure:

- Connect the bellows ☺ with the ball valve ☹.
- Insert the test adapter ☹ into the outlet of the gas line and seal it by turning the wing nut.
- Connect the test adapter ☹ with the PVC hose ☹.
- Connect the PVC hose ☹ with the Å-input of the differential pressure meter ☹.
- Set the differential pressure meter ☹ to zero (no pressure yet).
- Build up the test pressure with the bellows ☺.
- Having reached the test pressure lock the ball valve ☹.
- After 10 - 15 min. you can measure the pressure drop.



Ball valve locked

Warranty: 6 Months

Description:

Bellows (spare)

Option hand pump for test pressures until 2 000 mbar

Order no.:

0554.0217

0554.3157